

REOTRON MDW 3-Phasen-Thyristor-Leistungsregler

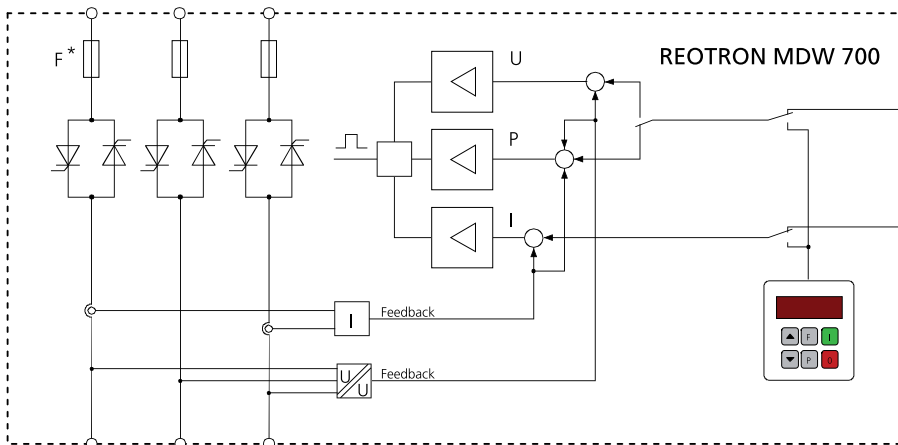
3-Phasen-Thyristor-Leistungsregler

Die REOTRON MDW Leistungsregler werden in der industriellen Verfahrenstechnik und insbesondere in wärmetechnischen Anlagen eingesetzt. Die Thyristorregler sind als Phasenanschnittgeräte und mit Periodengruppensteuerung erhältlich und verfügen über interne Spannungs-, Strom- und Leistungsregler – so bleibt auch bei hohen Anforderungen die Ausgangsleistung stabil. Die Geräte können sowohl direkt an der zu regelnden Last (z.B. bei Infrartheizungen) als auch als Primärsteller von Transformatoren zur Spannungsanpassung und sicheren Trennung (z.B. bei Graphit-Heizelementen) arbeiten.

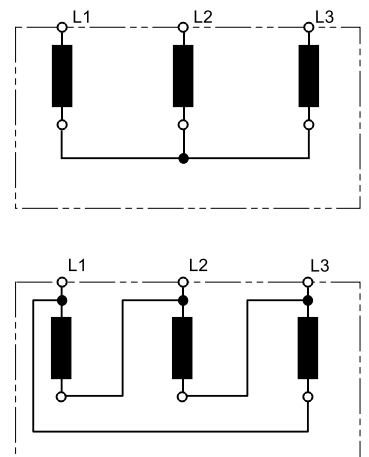
Thyristorregler der Baureihe REOTRON MDW (3 gesteuerte Phasen) sind moderne mikroprozessorgesteuerte Geräte mit integrierten Messeinrichtungen für die Istwerte von Spannungs- und Stromwandlern.

Zur Verarbeitung der Istwerte in externen Anlagenteilen stehen Ausgänge (Istwertmonitor) mit 0...+10V, DC zur Verfügung. Die Kommunikation mit den Geräten kann über analoge Schnittstellen 0... +10 V, DC, 0(4)... 20 mA, Potentiometer oder Feldbussysteme Profibus-DP, CAN-Bus, DeviceNet, EtherNet/IP, ProfiNet und EtherCAT erfolgen und ermöglicht so die Integration in bereits bestehende Bussysteme.

Über intern einstellbare Parameter U_{max} , I_{max} , P_{max} sowie Hochlauframpe und Rücklauframpe können die Geräte an die jeweiligen Last-Gegebenheiten angepasst werden.



* >200A extern



Lastschaltung

Die Thyristorregler REOTRON MDW 700 sind als Schaltschrankeinbaugeräte in Schutzart IP 20 zum Aufbau auf einer Montageplatte ausgeführt. Kühlart ist Luftkühlung, ab 150 A sind Lüfter integriert. Die Geräte der Reihe REOTRON MDW-WK sind für Wasserkühlung ausgelegt und können leicht in einen vorhandenen Wasserkreislauf integriert werden.

Anwendungen in:

- Industrieöfen
- Metall-Verdampfern
- Schmelztiegeln
- IR-Strahlern / Trocknungsanlagen
- Wärmeanlagen
- Lüfertechnik / Windkanalanlagen



- Phasenanschnitt- oder Periodengruppensteuerung
- integrierte Istwerterfassung
- Ansteuerung über analoge Schnittstelle, Potentiometer oder Feldbussystem
- Luft- oder Wasserkühlung
- Schaltschrankeinbaugerät

Leistungsdaten:

Type	Eingangsspannung	Ausgangsspannung	Ausgangsstrom
REOTRON MDW 700-10	3 x 400 VAC, +/-10 % 50/60 Hz	3 x 0...400V	3x10A
REOTRON MDW 700-25			3 x 25 A
REOTRON MDW 700-50			3 x 50 A
REOTRON MDW 700-80			3 X 80 A
REOTRON MDW 700-110			3 x 110 A
REOTRON MDW 700-150			3 x 150 A
REOTRON MDW 700-200			3 x 200 A
REOTRON MDW 700-300			3 x 300 A
REOTRON MDW-WK 700-115 *			3 x 115 A
REOTRON MDW-WK 700-160 *			3 x 160 A
REOTRON MDW-WK-700-250 *			3 x 250 A
REOTRON MDW-WK 700-350 *			3 x 350 A
REOTRON MDW-WK 700-450 *			3 x 450 A
Lastart: Ohmsch / Induktiv			
Sollwert: Strom, Spannung, Leistung		0...+10 V, DC, 0(4)...20 mA Interne Tastatur	
Schnittstelle: (Option)		Profibus-DP, CAN-Bus, DeviceNet, EtherCAT	
Freigabeeingang:		24 V, DC, Externer Kontakt, (potentialfrei)	
Statusmeldung Betriebsbereit		Relais, Wechslerkontakt	
Statusmeldung Leistung Ein		Relais, Wechslerkontakt	
Istwertmonitor: Strom / Spannung		0...+10 V, DC	
Betriebstemperatur: 0...+45°C			
Lager / Transporttemperatur: -10...+70°C			
Schutzart: IP 20			

* mit Wasserkühlung



REO AG

Brühler Straße 100 · D-42657 Solingen
Tel.: +49 (0)212 8804 0 · Fax: +49 (0)212 8804 188

E-Mail: info@reo.de
Internet: www.reo.de

■ Divisions:

» REO Vibratory Feeding and Power Electronics Division

REO Vibratory Feeding and Power Electronics Division
Brühler Straße 100 · D-42657 Solingen
Tel.: +49 (0)212 8804 0 · Fax: +49 (0)212 8804 188
E-Mail: info@reo.de

» REO Train Technologies Division

REO Train Technologies Division
Erasmusstraße 14 · D-10553 Berlin
Tel.: +49 (0)30 3670236 0 · Fax: +49 (0)30 3670236 10
E-Mail: zentrale.berlin@reo.de

» REO Drives Division

REO Drives Division
Holzhausener Straße 52 · D-16866 Kyritz
Tel.: +49 (0)33971 485 0 · Fax: +49 (0)33971 485 90
E-Mail: zentrale.kyritz@reo.de

» REO Medical and Current Transformer Division

REO Medical and Current Transformer Division
Schuldhöfzinger Weg 7 · D-84347 Pfarrkirchen
Tel.: +49 (0)8561 9886 0 · Fax: +49 (0)8561 9886 40
E-Mail: zentrale.pfarrkirchen@reo.de

» REO Test and PowerQuality Division

REO Test and PowerQuality Division
Brühler Straße 100 · D-42657 Solingen
Tel.: +49 (0)212 8804 0 · Fax: +49 (0)212 8804 188
E-Mail: info@reo.de

PRODUCTION + SALES:

■ China

REO Shanghai Inductive Components Co., Ltd
E-Mail: info@reo.cn · Internet: www.reo.cn

■ India

REO GPD INDUCTIVE COMPONENTS PVT. LTD
E-Mail: info@reogpd.com · Internet: www.reo-ag.in

■ USA

REO-USA, Inc.
E-Mail: info@reo-usa.com · Internet: www.reo-usa.com

SALES:

■ France

REO VARIAC S.A.R.L.
E-Mail: reovariac@reo.fr · Internet: www.reo.fr

■ Great Britain

REO (UK) Ltd.
E-Mail: main@reo.co.uk · Internet: www.reo.co.uk

■ Italy

REO ITALIA S.r.l.
E-Mail: info@reitalia.it · Internet: www.reitalia.it

■ Poland

REO CROMA Sp.zo.o
E-Mail: croma@croma.com.pl · Internet: www.croma.com.pl

■ Spain

REO ESPAÑA 2002 S.A.
E-Mail: info@reospain.com · Internet: www.reospain.com

■ Switzerland

REO ELEKTRONIK AG
E-Mail: info@reo.ch · Internet: www.reo.ch

■ Turkey

REOTURKEY ELEKTRONIK San. ve Tic. Ltd. Şti.
E-Mail: info@reo-turkey.com · Internet: www.reo-turkey.com