



REO

Antriebstechnik

ALL-IN-ONE

Von der Drossel bis hin zum Bremswiderstand -
Passende Komponenten für Ihre Antriebstechnik.



Drosseln



EMV-Filter



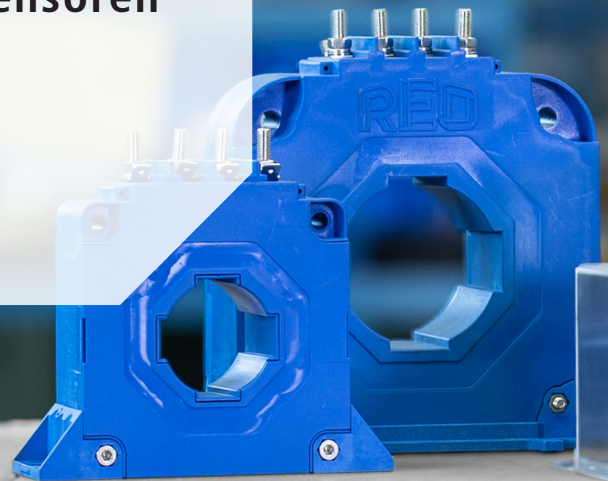
Bremswiderstände



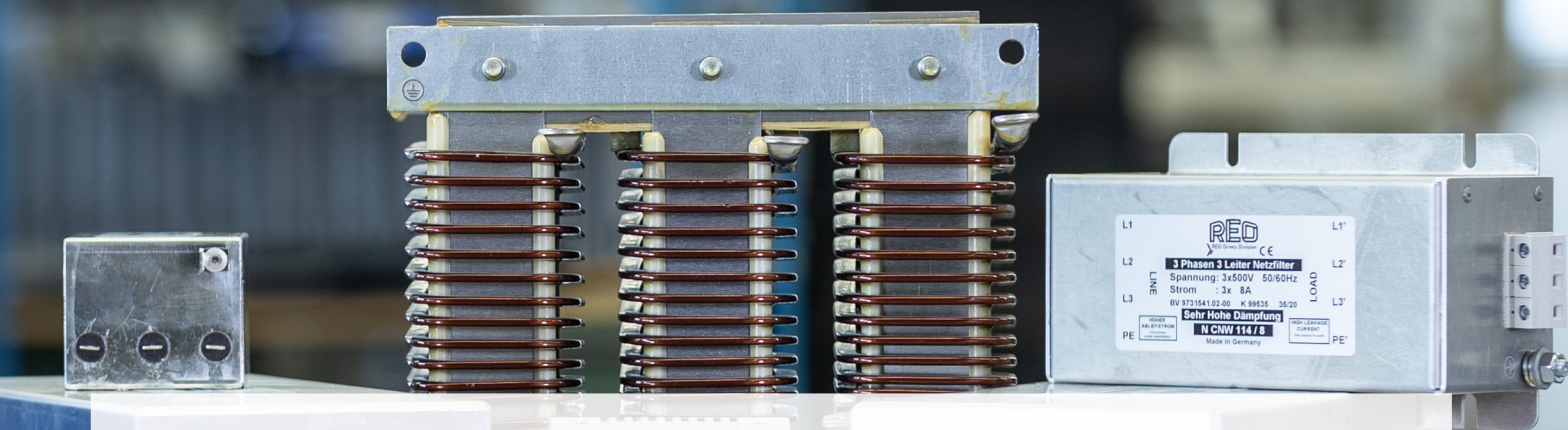
Strom- und Spannungssensoren



HF-Komponenten



Weitere Informationen finden Sie auf:
www.drives.reo.de



Vom Standardprodukt zur individuellen Entwicklung!

REO ist nicht nur ein Massenproduzent, sondern besonders in der Entwicklung und Produktion von speziellen Nischenlösungen zu Hause. In enger Zusammenarbeit mit unseren Kunden entwickeln wir Ideen und technische Lösungen in kleiner oder großer Stückzahl, die durch ihren Einsatz in einem Gesamtsystem Aufgaben übernehmen, die durch Standardprodukte auf dem Markt nicht abgedeckt werden. Damit ermöglichen wir unseren Kunden modernste Anwendungen und innovative Produktionsabläufe zu nutzen, ohne dabei auf Standardprodukte mit Einschränkungen zurückgreifen zu müssen.

Kontaktieren Sie uns: Tel. 0212 8804-0 • Mail: info@reo.de

Katalogübersicht

Drosseln	S. 5-48
EMV-Filter	S. 49-64
Bremswiderstände	S. 65-90
Strom- und Spannungssensoren	S. 91-124
HF-Komponenten	S. 125-135

The logo for REO, consisting of the letters 'R', 'E', and 'O' in a stylized, white, outlined font, set against a solid blue rectangular background.

REO

Drosseln

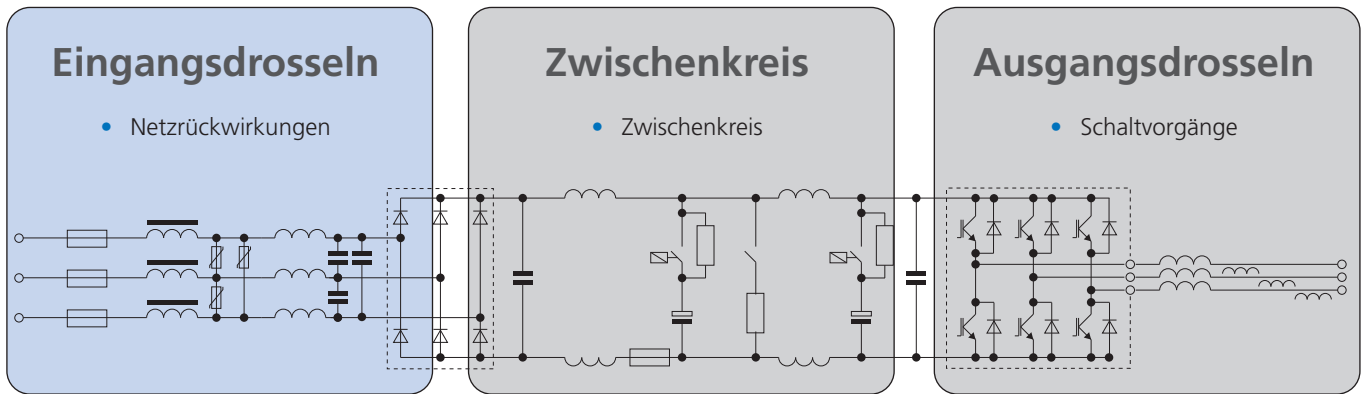


Drosseln

Wissenswertes	S. 7-10
N CNW 901	S. 12-13
N CNW 903	S. 14-17
N CNW 905	S. 18-21
N CNW 891	S. 22-23
N CNW 892	S. 24-25
N CNW 806	S. 26-29
CNW M 833	S. 30-31
N CNW 854	S. 32-35
CNW M 854	S. 36-37
CNW 931	S. 38-39
N CNW 933	S. 40-43
CNW M 933	S. 44-45
CNW 961	S. 46-47

Wissenswertes über Drosseln

Module für die Antriebstechnik - Eingangskomponenten



Netzdrosseln

Netzstörungen, wie zum Beispiel Spannungseinbrüche und Stromspitzen können elektronische Steuerungen empfindlich stören und negativ beeinflussen. Sie werden durch Schalthandlungen oder Erdschlüsse sowie Anlauf- und Einschaltvorgänge im Versorgungsnetz verursacht. Die Netzdrossel ist eine zusätzliche Begrenzung dieser Störungen.

Vorteile Netzdrosseln

- Dämpfung von sehr hohen Stromspitzen um bis zu 40%
- Minimierung der Deformierung der sinusförmigen Netzspannung zur trapezförmigen Spannung
- Entlastung des Versorgungsnetz durch Kompensierung der Oberwellenblindleistung
- Die Oberwellen werden stark reduziert.

U_k -Wert [%]

Mit Hilfe des U_k -Wertes der Netzdrossel lässt sich der Spannungsfall längs der Drossel beschreiben. REO bietet hier eine Standardserie mit 1%, 2% und 4% U_k an.

Baureihen

- N CNW 903 / I [A] mit 4% U_k
- N CNW 905 / I [A] mit 2% U_k

Eigenschaften der Eingangskomponenten			
Beurteilung der Wirkungen der Eingangsdrosseln und -filter auf:	N CNW 905	N CNW 903	REOWAVE@passive CNW 8981
Begrenzung von Anlaufströmen	gut	sehr gut	optimal
Dämpfung von Stromspitzen	gut	sehr gut	optimal
Kompensation Oberwellenblindleistung	gut	sehr gut	optimal
Verbesserung THD	gut	sehr gut	optimal
Betrieb mit Gleichtaktstörungen (Common mode) möglich	nein	nein	nein
Verbesserung Energieeffizienz	gut	sehr gut	optimal
Verbesserung Gesamtwirkungsgrad des Systems	gut	sehr gut	optimal
Einhaltung Power-Quality Normen IEEE 519 oder EN 61000-3	nein	nein	ja

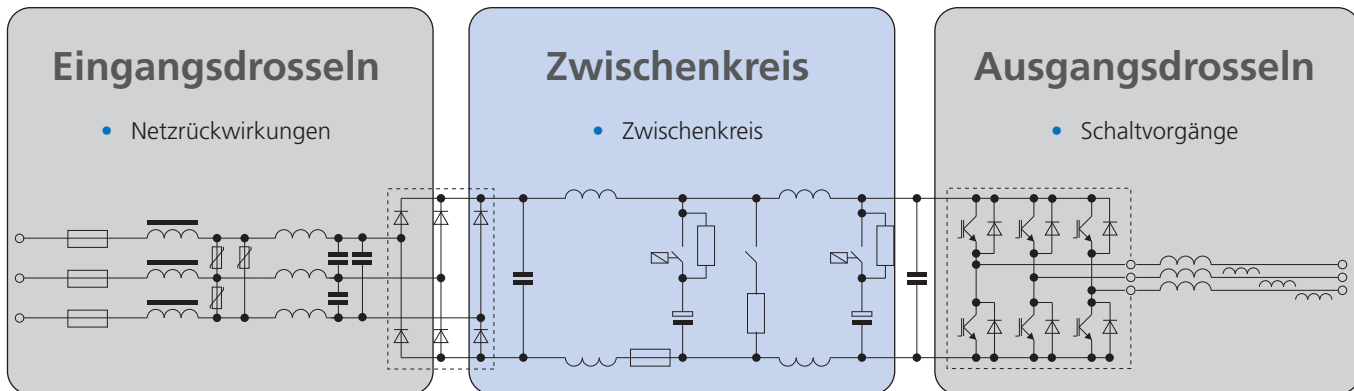
Mit diesen Standardbaureihen erhält man in den Netzen für Europa und Amerika folgende Nennspannungsabfälle:

Europa			
U_k	Netzfrequenz [Hz]	Nennspannung [V]	Spannungsabfall [V]
4%	50	400	9,2
2%			4,6
1%			2,3

Amerika			
U_k	Netzfrequenz [Hz]	Nennspannung [V]	Spannungsabfall [V]
4%	60	400	11,1
2%			5,5
1%			2,8

Wissenswertes über Drosseln

Module für die Antriebstechnik - Zwischenkreiskomponenten



Zwischenkreisdrosseln

Die typischen Netzteilkombinationen von Gleichrichtern und Kondensatoren belasten das Versorgungsnetz erheblich. Funktionsbedingt ist die Stromaufnahme der Netzteile bzw. der Umrichter im Augenblick des Spannungmaximums nicht sinusförmig, sondern impulsförmig. Zur Reduzierung der Oberwellen und Entlastung des Versorgungsnetzes dient die Zwischenkreisdrossel ähnlich wie die Netzdrossel als passives Bauelement. Zusätzlich dämpft die Zwischenkreisdrossel die Ladestromspitze der Zwischenkreiskondensatoren. Das Anwendungsgebiet findet sich im Frequenzumrichter der Antriebstechnik, bei allgemeinen Gleichspannungsversorgungen und bei der alternativen Energiegewinnung wieder.

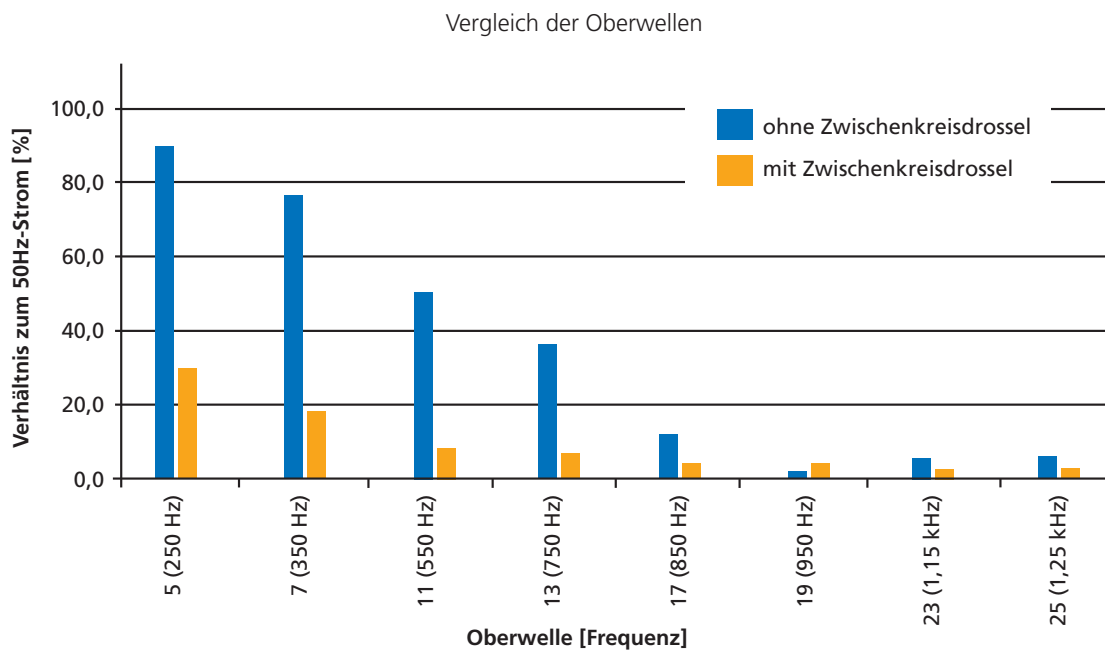
Verbesserung des Wirkungsgrades eines Umrichters (Power Factor Correction): Anlaufströme und Stromspitzen werden bis zu 70% gedämpft. Zwischenkreisdrosseln helfen bei der Einhaltung der internationalen PowerQuality Normen IEEE 519 oder EN 61000-3-2.

Vorteile Netzdrosseln

- Reduzierung der harmonischen Oberwellen
- Dämpfung von Stromspitzen bis zu 70%
- Kompakte Bauform
- Vorteile gegenüber der Netzdrossel: Kleinere Baugröße, geringerer Materialaufwand/Preis, kleinere Verlustleistung
- Fertigung nach UL Isolationssystem E251513 möglich

Vergleich des Umrichterbetriebs ohne und mit Zwischenkreisdrossel	
ohne Zwischenkreisdrossel	mit Zwischenkreisdrossel CNW 891/10
CH 1: Spannung, CH 2: Strom	CH 1: Spannung, CH 2: Strom
Effektivstrom: 14,5 A	Effektivstrom: 9,34 A
Stromspitze: 38,0 A	Stromspitze: 16,0 A
Scheinleistung aus dem Netz: 9,73 kW	Scheinleistung aus dem Netz: 6,51 kW
Leistungsfaktor: 0,60	Leistungsfaktor: 0,93

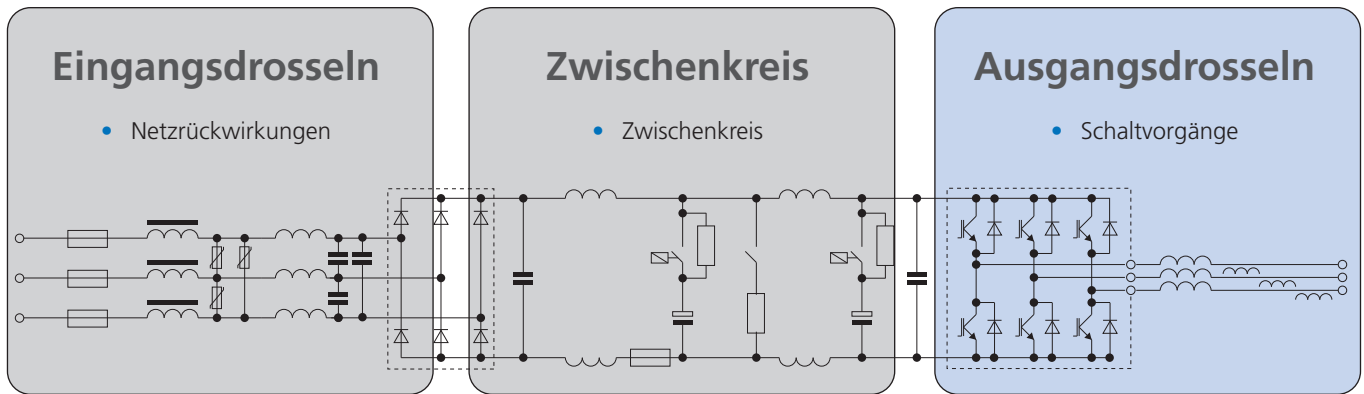
Durch den Einsatz einer Zwischenkreisdrossel wird der Leistungsfaktor auf 0,93 verbessert und der Effektivstrom auf 66,5% reduziert.



Es ist eine deutliche Abnahme der Oberwellen zu sehen. Durch eine Zwischenkreisdrossel wird das Versorgungsnetz weniger mit Oberwellenblindleistung belastet.

Wissenswertes über Drosseln

Module für die Antriebstechnik - Ausgangskomponenten



Ausgangsdrosseln

Einer der Vorteile moderner Frequenzumrichter ist, dass durch hohe Schaltfrequenzen die Regelgenauigkeit steigt und die Bauteile kleiner werden. Jeder schnelle Schaltimpuls der Leistungshalbleiter im Frequenzumrichter bewirkt jedoch einen sehr steilen du/dt -Anstieg und entsprechend hohe Stromspitzen, welche schädlich für die Motorisolation sind. Ein weiterer Nachteil der hohen Schaltfrequenz ist die ausgeprägte EMV-Problematik.

Vorteile Ausgangsdrosseln

- Schutz für elektrische Verbraucher
- Begrenzung des Spannungsanstiegs auf $< 200 \text{ V}/\mu\text{s}$
- Verlängerte Lebensdauer für elektrische Verbraucher
- Reduzierung der Motorgeräusche
- Geringe Ableitströme am Motor
- Längere Motorleitungen möglich
- Einfache Montage
- Kompakte Bauform
- Fertigung nach UL Isolationssystem E251513 möglich

Eigenschaften unserer Ausgangskomponenten			
Beurteilung der Wirkungen der Ausgangsdrosseln und -filter auf:	N CNW 806	N CNW 854	N CNW 933
Begrenzung des Spannungsanstieges	gut	sehr gut	wie Netzbetrieb
Vermeidung von transienten Überspannungen	gut	sehr gut	wie Netzbetrieb
Kompensation kapazitiver Ladeströme	gering	gut	wie Netzbetrieb
Dämpfung der Motorgeräusche	keine	gering	sehr gut
Optimierung der Motorverluste	keine	gering	sehr gut
Betrieb mit Gleichtaktstörungen (Common mode) möglich	keine	keine	keine
Dämpfung der EMV-Abstrahlung der Motorzuleitung	keine	gering	gut
Reduzierung der Lagerströme	keine	keine	keine
Verbesserung der Gesamtwirkungsgrads des Systems	gering	gut	sehr gut



N CNW 901

Einphasen-Netz-/Kommutierungsdrössel 4% U_k

Vorteile

- Kompakte Bauform
- Verlängerte Lebensdauer für elektrische Verbraucher
- Geringe thermische Erwärmung
- Dämpfung von Stromspitzen bis zu 60%
- Reduzierung des Eingangsstroms bis zu 20%
- Geräuscharm
- Fertigung nach UL Isolationssystem E251513 möglich

Beschreibung

- Nennspannung: $U \leq 250 \text{ V}$
- Kurzschlussspannung: $U_k 4\%$ (230VAC/50Hz, I_{Nenn})
- Frequenz: 50/60 Hz
- Gemäß: EN 60289 / EN 61558
- Prüfspannung: L-PE 2500 V, DC 1min
- Isolierstoffklasse: T40/F
- Schutzart: IP00
- Klimakategorie: DIN IEC 60068-1
- Überlast: $1,5 \times I_{Nenn}$ 1 min/h
- Bauform: auf Fußwinkel stehend

N CNW 901

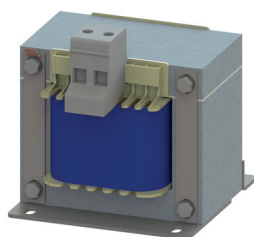


Bild 1

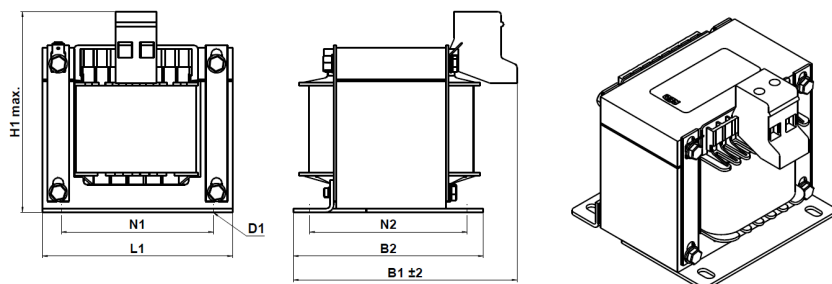
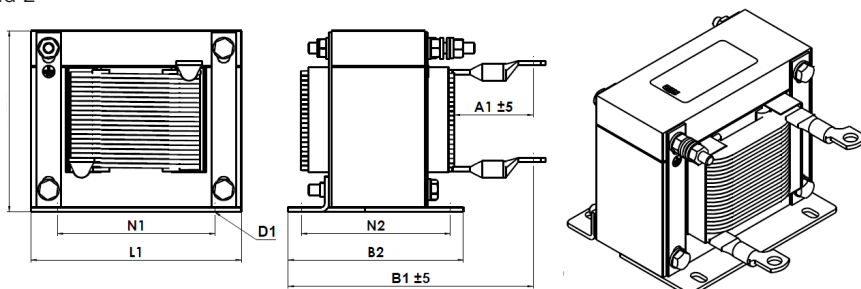


Bild 2



Technische Daten

N CNW 901						
Typ	Nennspannung / Nennfrequenz U [V]	Nennstrom I [A]	Nenninduktivität L [mH]	Verluste P [W]	Masse [kg]	Masse Cu [kg]
N CNW 901 / 2	230 50 / 60 Hz	2	14,5	7	0,5	0,2
N CNW 901 / 4		4	7,3	11,3	0,5	0,2
N CNW 901 / 6		6	4,88	13,5	0,6	0,2
N CNW 901 / 8		8	3,6	17	0,7	0,2
N CNW 901 / 10		10	2,9	34	0,7	0,2
N CNW 901 / 16		16	1,8	25	1,2	0,4
N CNW 901 / 20		20	1,5	28	2,0	0,4
N CNW 901 / 25		25	1,1	32	2,0	0,4
N CNW 901 / 30		30	0,95	35	2,1	0,5
N CNW 901 / 35		35	0,84	42	2,9	0,6
N CNW 901 / 40		40	0,73	42	3,6	0,8
N CNW 901 / 45		45	0,65	44	3,6	0,9
N CNW 901 / 50		50	0,57	50	4,6	1
N CNW 901 / 63		63	0,5	61	5,2	1,3
N CNW 901 / 75		75	0,4	70	6,9	1,6
N CNW 901 / 100		100	0,29	86	8,0	2



Höhere Leistungen auf Anfrage

Typische Anwendungen: Antriebstechnik für Motorantriebe, z. B. Maschinenbau, Pumpen, Fördertechnik, Lüftungs- und Klimatechnik, Robotertechnik, Automatisierungstechnik, Stromversorgungen

Abmessungen in mm

N CNW 901												
Typ	Länge		Breite		Höhe max.	Befestigung			Anschluss			Bild
	L [mm]	B1 [mm]	B2 [mm]	H [mm]	N1 [mm]	N2 [mm]	D1 [mm x mm]	Klemme/ Kabelschuh [mm²]	PE	A1 [mm]		
N CNW 901/2	60	65	47	67	44	36	4 x 7	2,5	Flachstecker 6.3x0.8		1	
N CNW 901/4	60	65	47	67	44	36	4 x 7	2,5	Flachstecker 6.3x0.8		1	
N CNW 901/6	60	65	47	67	44	36	4 x 7	2,5	Flachstecker 6.3x0.8		1	
N CNW 901/8	60	79	59	67	44	45	4 x 7	2,5	Flachstecker 6.3x0.8		1	
N CNW 901/10	66	70	57	72	50	43	5 x 8	2,5	Flachstecker 6.3x0.8		1	
N CNW 901/16	78	75	60	80	57	48	5 x 8	2,5	Flachstecker 6.3x0.8		1	
N CNW 901/20	84	90	76	80	64	62	5 x 8	4	Flachstecker 6.3x0.8		1	
N CNW 901/25	84	90	76	80	64	62	5 x 8	4	Flachstecker 6.3x0.8		1	
N CNW 901/30	84	90	76	80	64	62	5 x 8	10	Flachstecker 6.3x0.8		1	
N CNW 901/35	96	105	88	105	84	72	6 x 11	10	Flachstecker 6.3x0.8		1	
N CNW 901/40	96	142	102	90	84	85	6 x 11	16 (M6)	M5	40	2	
N CNW 901/45	96	142	102	90	84	85	6 x 11	16 (M6)	M5	40	2	
N CNW 901/50	105	145	105	95	84	87	6 x 11	16 (M6)	M5	40	2	
N CNW 901/63	120	140	100	108	90	85	6 x 11	25 (M6)	M6	45	2	
N CNW 901/75	120	165	120	108	90	105	6 x 11	35 (M8)	M6	50	2	
N CNW 901/100	135	155	115	120	105	100	6 x 11	35 (M8)	M6	50	2	

N CNW 903

Dreiphasen-Netzdrossel 4% U_k

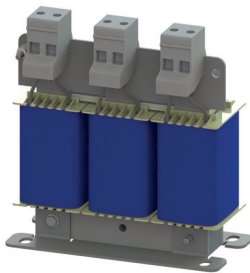
Vorteile

- Kompakte Bauform
- Verlängerte Lebensdauer für elektrische Verbraucher
- Geringe thermische Erwärmung
- Dämpfung von Stromspitzen bis zu 60%
- Reduzierung des Eingangsstroms bis zu 20%
- Geräuscharm
- Fertigung nach UL Isolationssystem E251513 möglich

Beschreibung

- Nennspannung: $U \leq 3 \times 500 \text{ V}$
- Kurzschlussspannung: U_k 4% (400VAC/50Hz, I_{Nenn})
- Frequenz: 50/60 Hz
- Gemäß: EN 60289 / EN 61558
- Prüfspannung: L-L 2500 V, DC 1 min; L-PE 2500 V, DC 1 min
- Isolierstoffklasse: T40/F
- Schutzart: IP00
- Klimakategorie: DIN IEC 60068-1
- Überlast: $1,5 \times I_{Nenn}$ 1 min/h
- Bauform: auf Fußwinkel stehend

N CNW 903



Technische Daten

N CNW 903							
Typ	Nennspannung U_N [V]	Nennstrom I_N [A]	Induktivität L [mH]	Verluste P [W]	Masse [kg]	Masse Cu [kg]	Masse Al [kg]
N CNW 903 / 3	500 50 / 60 Hz	3	9,800	16	1,0	0,2	-
N CNW 903 / 6		6	4,880	25	2,0	0,3	-
N CNW 903 / 8		8	3,680	35	2,0	0,3	-
N CNW 903 / 10		10	2,930	36	3,0	0,4	-
N CNW 903 / 12		12	2,450	38	3,0	0,5	-
N CNW 903 / 16		16	1,830	48	4,0	0,7	-
N CNW 903 / 25		25	1,170	63	5,2	0,8	-
N CNW 903 / 36		36	0,810	67	7,0	1,9	-
N CNW 903 / 50		50	0,590	100	10	1,8	-
N CNW 903 / 70		70	0,420	180	11	2,1	-
N CNW 903 / 90		90	0,330	144	17	2,5	-
N CNW 903 / 110		110	0,270	179	18	2,8	-
N CNW 903 / 125		125	0,235	220	17	2,6	-
N CNW 903 / 160		160	0,180	145	22	5,0	-
N CNW 903 / 200		200	0,147	187	26	1,3	3,8
N CNW 903 / 250		250	0,118	254	35	1,3	3,0
N CNW 903 / 300		300	0,098	250	37	1,3	4,7
N CNW 903 / 350		350	0,084	267	45	2,6	5,0
N CNW 903 / 400		400	0,074	365	52	2,6	5,2
N CNW 903 / 500		500	0,059	423	58	2,9	7,8
N CNW 903 / 600		600	0,049	450	71	5,0	6,9
N CNW 903 / 700		700	0,042	493	88	5,0	9,2
N CNW 903 / 800		800	0,037	545	96	5,1	8,3
N CNW 903 / 900		900	0,033	655	108	12,5	10,1
N CNW 903 / 1000	1000	0,029	775	108	12,5	10,1	
N CNW 903 / 1200	1200	0,024	1009	133	13,9	12,4	



Höhere Leistungen auf Anfrage

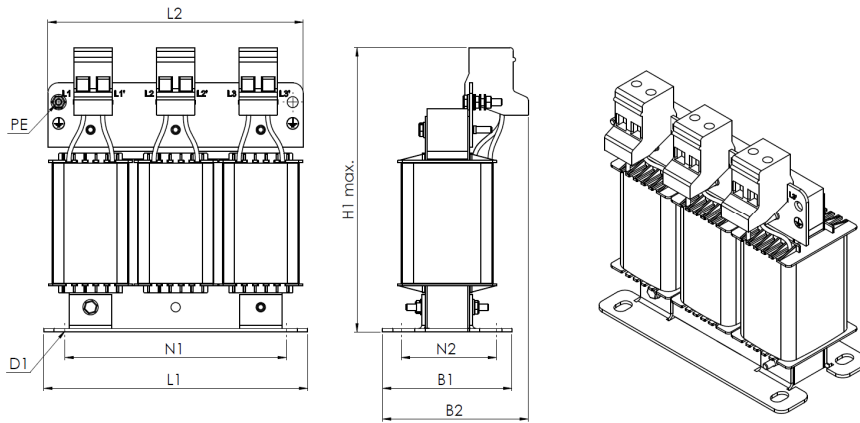
Typische Anwendungen: Antriebstechnik für Motorantriebe, z. B. Maschinenbau, Aufzüge / Rolltreppen, Pumpen, Fördertechnik, Lüftungs- und Klimatechnik, Robotertechnik, Automatisierungstechnik, Stromversorgungen, Windkraftanlagen

Abmessungen in mm

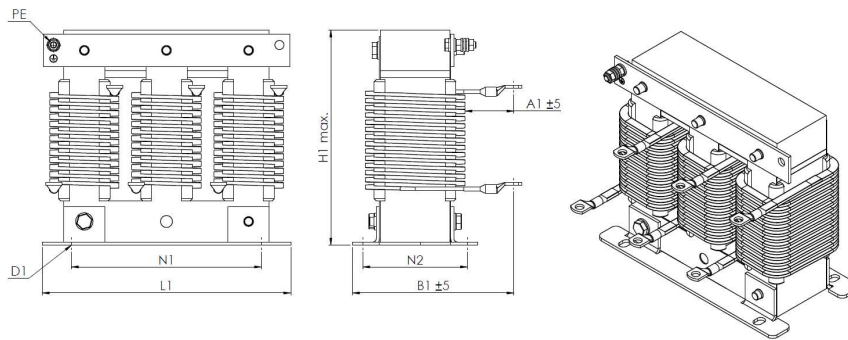
N CNW 903														
Typ	Länge		Breite		Höhe max.	Befestigung			Klemme/ Kabelschuh [mm ²]	Anschluss				Bild
	L1 [mm]	L2 [mm]	B1 [mm]	B2 [mm]	H1 [mm]	N1 [mm]	N2 [mm]	D1 [mm x mm]		Winkel [mm x mm]	A1 [mm]	D2 [mm]	PE	
N CNW 903 / 3	65	78	50	60	95	50	38	5 x 8	2,5	-	-	-	M4	1
N CNW 903 / 6	80	96	55	65	110	56	43	5 x 8	2,5	-	-	-	M4	1
N CNW 903 / 8	125	120	61	66	130	100	45	5 x 8	2,5	-	-	-	M4	1
N CNW 903 / 10	125	120	71	76	130	100	55	5 x 8	2,5	-	-	-	M4	1
N CNW 903 / 12	125	120	71	76	130	100	55	5 x 8	2,5	-	-	-	M4	1
N CNW 903 / 16	155	150	76	76	155	130	54	8 x 12	2,5	-	-	-	M4	1
N CNW 903 / 25	155	150	91	101	170	130	69	8 x 12	10	-	-	-	M4	1
N CNW 903 / 36	190	180	81	91	195	170	57	8 x 12	10	-	-	-	M6	1
N CNW 903 / 50	190	-	130	-	160	170	77	8 x 12	16 (M6)	-	45	-	M6	2
N CNW 903 / 70	230	-	136	-	200	176	73	9 x 13	16 (M8)	-	45	-	M8	2
N CNW 903 / 90	230	-	150	-	200	176	95	9 x 13	16 (M8)	-	45	-	M8	2
N CNW 903 / 110	240	-	150	-	210	185	97	10 x 18	16 (M8)	-	45	-	M8	2
N CNW 903 / 125	240	-	150	-	210	185	95	10 x 18	16 (M8)	-	45	-	M8	2
N CNW 903 / 160	240	-	175	-	210	185	103	10 x 18	35 (M10)	-	55	-	M8	2
N CNW 903 / 200	300	-	148	-	270	224	95	10 x 18	-	30 x 4	39	11	M12	3
N CNW 903 / 250	300	-	184	-	270	224	125	10 x 18	-	30 x 4	39	11	M12	3
N CNW 903 / 300	300	-	190	-	270	224	125	10 x 18	-	30 x 4	39	11	M12	3
N CNW 903 / 350	340	-	192	-	305	248	130	10 x 18	-	40 x 5	49	13	M12	3
N CNW 903 / 400	360	-	195	-	315	264	142	10 x 18	-	40 x 5	49	13	M12	3
N CNW 903 / 500	360	-	200	-	345	264	142	10 x 18	-	40 x 5	49	13	M12	3
N CNW 903 / 600	360	-	232	-	345	264	167	10 x 18	-	40 x 5	58	13	M12	3
N CNW 903 / 700	420	-	240	-	370	316	174	13 x 20	-	40 x 5	58	13	M12	3
N CNW 903 / 800	420	-	275	-	380	316	184	13 x 20	-	60 x 5	68	2 x 13	M12	3
N CNW 903 / 900	480	-	263	-	465	356	158	13 x 20	-	60 x 10	78	2 x 13	M12	3
N CNW 903 / 1000	480	-	263	-	465	356	158	13 x 20	-	60 x 10	78	2 x 13	M12	3
N CNW 903 / 1200	480	-	265	-	500	356	168	13 x 20	-	60 x 10	78	2 x 13	M12	3

N CNW 903 / 3 - N CNW 903 / 160 ist auf Anfrage ebenfalls in der Ausführung mit Kabelschuh oder Litze erhältlich.

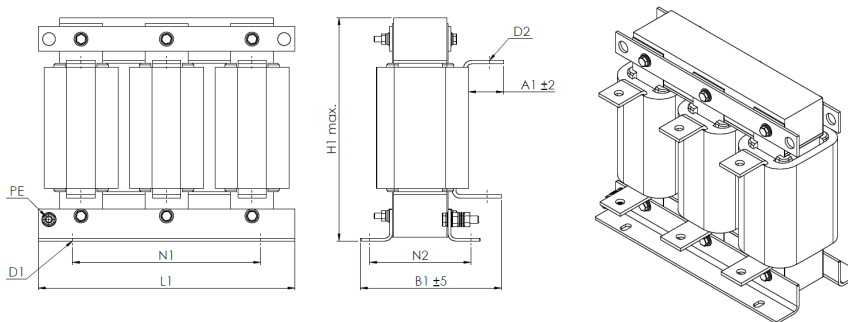
Bauform 1



Bauform 2



Bauform 3



N CNW 905

Dreiphasen-Netzdrossel 2 % U_k

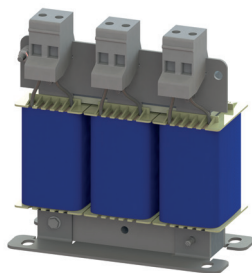
Vorteile

- Kompakte Bauform
- Verlängerte Lebensdauer für elektrische Verbraucher
- Geringe thermische Erwärmung
- Dämpfung von Stromspitzen bis zu 30%
- Reduzierung des Eingangsstroms bis zu 15%
- Geräuscharm
- Fertigung nach UL Isolationssystem E251513 möglich

Beschreibung

- Nennspannung: $U \leq 3 \times 500 \text{ V}$
- Kurzschlussspannung: $U_k \text{ 2\% (400VAC/50Hz, } I_{Nenn})$
- Frequenz: 50/60 Hz
- Gemäß: EN 60289 / EN 61558
- Prüfspannung: L-L 2500 V, DC 1 min; L-PE 2500 V, DC 1 min
- Isolierstoffklasse: T40/F
- Schutzart: IP00
- Klimakategorie: DIN IEC 60068-1
- Überlast: $1,5 \times I_{Nenn}$ 1 min/h
- Bauform: auf Fußwinkel stehend

N CNW 905



Technische Daten

N CNW 905							
Typ	Nennspannung U_N [V]	Nennstrom I_N [A]	Induktivität L [mH]	Verluste P [W]	Masse [kg]	Masse Cu [kg]	Masse Al [kg]
N CNW 905 / 3	500 50 / 60 Hz	3	4,900	8	1	0,1	-
N CNW 905 / 6		6	2,440	15	1	0,2	-
N CNW 905 / 8		8	1,830	21	1	0,2	-
N CNW 905 / 10		10	1,460	20	2	0,2	-
N CNW 905 / 12		12	1,220	22	2	0,3	-
N CNW 905 / 16		16	0,910	26	3	0,5	-
N CNW 905 / 25		25	0,580	37	3	0,5	-
N CNW 905 / 36		36	0,400	43	4	0,7	-
N CNW 905 / 50		50	0,290	61	5	0,6	-
N CNW 905 / 70		70	0,200	100	10	0,9	-
N CNW 905 / 90		90	0,160	104	11	1,2	-
N CNW 905 / 110		110	0,130	133	11	1,5	-
N CNW 905 / 125		125	0,120	112	11	0,6	0,8
N CNW 905 / 160		160	0,090	101	16	0,8	1,1
N CNW 905 / 200		200	0,073	131	20	1,1	1,4
N CNW 905 / 250		250	0,059	180	21	1,0	1,2
N CNW 905 / 300		300	0,050	161	24	1,3	2,7
N CNW 905 / 350		350	0,042	201	25	2,2	2,7
N CNW 905 / 400		400	0,036	207	37	2,6	3,1
N CNW 905 / 500		500	0,030	241	38	2,6	4,1
N CNW 905 / 600		600	0,024	314	43	4,4	3,5
N CNW 905 / 700		700	0,021	365	57	5,0	4,4
N CNW 905 / 800		800	0,018	430	60	5,0	5,1
N CNW 905 / 900		900	0,016	499	66	10,8	5,5
N CNW 905 / 1000	1000	0,015	657	73	12,5	5,1	
N CNW 905 / 1200	1200	0,012	791	79	13,8	5,9	



Höhere Leistungen auf Anfrage

Typische Anwendungen: Antriebstechnik für Motorantriebe, z. B. Maschinenbau, Aufzüge / Rolltreppen, Pumpen, Fördertechnik, Lüftungs- und Klimatechnik, Robotertechnik, Automatisierungstechnik, Stromversorgungen, Windkraftanlagen

Abmessungen in mm

N CNW 905														
Typ	Länge		Breite		Höhe max.	Befestigung			Klemme/ Kabelschuh [mm ²]	Anschluss				Bild
	L1 [mm]	L2 [mm]	B1 [mm]	B2 [mm]	H1 [mm]	N1 [mm]	N2 [mm]	D1 [mm x mm]		Winkel [mm x mm]	A1 [mm]	D2 [mm]	PE Ø [mm]	
N CNW 905 / 3	65	78	50	60	95	50	38	5 x 8	2.5	-	-	-	M4	1
N CNW 905 / 6	65	78	50	60	95	50	38	5 x 8	2.5	-	-	-	M4	1
N CNW 905 / 8	80	96	65	65	110	56	34	5 x 8	2.5	-	-	-	M4	1
N CNW 905 / 10	80	96	65	65	110	56	43	5 x 8	2.5	-	-	-	M4	1
N CNW 905 / 12	80	96	65	65	110	56	43	5 x 8	2.5	-	-	-	M4	1
N CNW 905 / 16	125	120	61	66	130	100	45	5 x 8	2.5	-	-	-	M4	1
N CNW 905 / 25	125	120	71	86	145	100	55	5 x 8	10	-	-	-	M4	1
N CNW 905 / 36	155	150	76	86	170	130	54	8 x 12	10	-	-	-	M6	1
N CNW 905 / 50	155	150	91	101	170	130	69	8 x 12	10	-	-	-	M6	1
N CNW 905 / 70	230	-	125	-	200	176	73	9 x 13	16 (M8)	-	45	-	M8	2
N CNW 905 / 90	230	-	125	-	200	176	73	9 x 13	16 (M8)	-	45	-	M8	2
N CNW 905 / 110	230	-	125	-	200	176	73	9 x 13	16 (M8)	-	45	-	M8	2
N CNW 905 / 125	230	-	112	-	200	176	71	9 x 13	-	25 x 3	33	9	M8	3
N CNW 905 / 160	230	-	140	-	200	176	95	9 x 13	-	30 x 3	38	11	M8	3
N CNW 905 / 200	240	-	160	-	210	185	107	10 x 18	-	30 x 4	39	11	M8	3
N CNW 905 / 250	240	-	165	-	210	185	112	10 x 18	-	30 x 4	39	11	M8	3
N CNW 905 / 300	300	-	151	-	270	224	95	10 x 18	-	30 x 4	39	11	M12	4
N CNW 905 / 350	300	-	162	-	270	224	95	10 x 18	-	40 x 5	49	13	M12	4
N CNW 905 / 400	340	-	171	-	305	248	115	10 x 18	-	40 x 5	48	13	M12	4
N CNW 905 / 500	340	-	171	-	305	248	115	10 x 18	-	40 x 5	48	13	M12	4
N CNW 905 / 600	360	-	192	-	315	264	127	10 x 18	-	40 x 8	58	13	M12	4
N CNW 905 / 700	420	-	197	-	370	316	134	13 x 20	-	40 x 8	58	13	M12	4
N CNW 905 / 800	420	-	228	-	390	316	134	13 x 20	-	60 x 5	68	2 x 13	M12	4
N CNW 905 / 900	420	-	238	-	390	316	134	13 x 20	-	60 x 10	78	2 x 13	M12	4
N CNW 905 / 1000	420	-	241	-	440	316	134	13 x 20	-	60 x 10	78	2 x 13	M12	4
N CNW 905 / 1200	420	-	241	-	475	316	134	13 x 20	-	60 x 10	78	2 x 13	M12	4

*N CNW 905 / 3 - N CNW 905 / 160 ist auf Anfrage ebenfalls in der Ausführung mit Kabelschuh sowie Litze erhältlich.

Bild 1

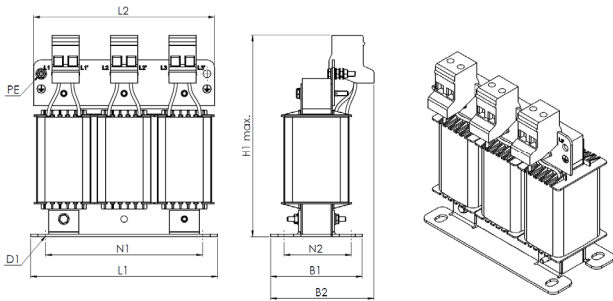


Bild 2

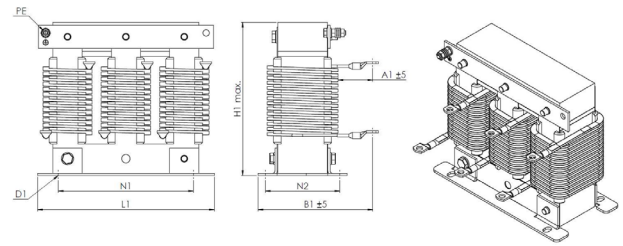


Bild 3

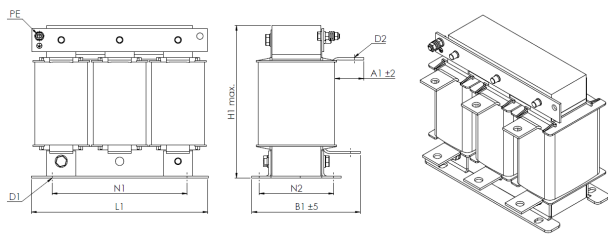
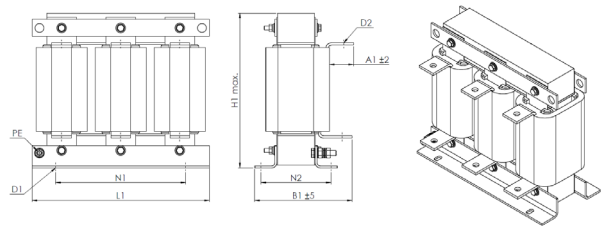


Bild 4



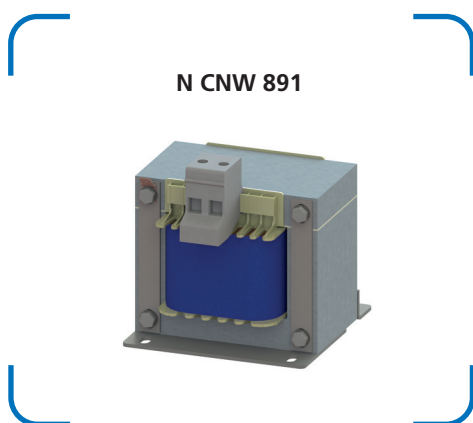
N CNW 891

Vorteile

- Reduzierung der harmonischen Oberwellen
- Dämpfung von Stromspitzen bis zu 70%
- Kompakte Bauform
- Vorteile gegenüber der Netzdrossel:
 - Kleinere Baugröße
 - Geringerer Materialaufwand / Preis
 - Kleinere Verlustleistung
- Fertigung nach UL Isolationssystem E251513 möglich

Beschreibung

- Nennspannung: $U \leq 600$ V
- Gemäß: EN 60289 / EN 61558
- Prüfspannung: L-PE 4000 V, AC/50 Hz, 60 s
- Isolierstoffklasse: T40/F
- Schutzart: IP00
- Klimakategorie: DIN IEC 60068-1
- Überlast: $1,5 \times I_{\text{Nenn}}$ 1 min/h
- Bauform: auf Fußwinkel stehend



N CNW 891

Technische Daten

N CNW 891						
Typ	Nennspannung U [V]	Nennstrom [A]	Induktivität [mH]	Verlustleistung [W]	Masse [kg]	Masse Cu [kg]
N CNW 891 / 8	600 50 / 60 Hz	8	9,4	14	1,4	0,3
N CNW 891 / 11		11	6,2	15	2	0,3
N CNW 891 / 15		15	4,8	20	2,8	0,6
N CNW 891 / 20	800 50 / 60 Hz	20	3,3	19	3,6	0,6
N CNW 891 / 28		28	2,4	22	3,6	0,8
N CNW 891 / 34		34	2,0	29	4,5	0,8
N CNW 891 / 40		40	1,6	31	7	1
N CNW 891 / 55		55	1,2	43	8	1,2
N CNW 891 / 70		70	0,98	49	10,5	1,4
N CNW 891 / 85		85	0,81	60	13,6	1,8
N CNW 891 / 100		100	0,67	70	14	2,5



Typische Anwendungen: Antriebstechnik für Motorantriebe, z. B. Maschinenbau, Aufzüge / Rolltreppen, Pumpen, Fördertechnik, Lüftungs- und Klimatechnik, Robotertechnik, Automatisierungstechnik, Stromversorgungen, Windkraftanlagen

Abmessungen in mm

N CNW 891											
Typ	Länge	Breite		Höhe max.	Befestigung			Anschluss			Bild
	L1 [mm]	B1 [mm]	B2 [mm]	H [mm]	N1 [mm]	N2 [mm]	D1 [mm x mm]	Klemme/ Kabelschuh [mm ²]	PE	A1 [mm]	
N CNW 891 / 8	84	76	62	80	64	48	5 x 8	2,5	Flachstecker 6,3 x 0,8	-	1
N CNW 891 / 11	84	90	76	80	64	62	5 x 8	2,5	Flachstecker 6,3 x 0,8	-	1
N CNW 891 / 15	96	95	88	85	84	72	6 x 11	2,5	Flachstecker 6,3 x 0,8	-	1
N CNW 891 / 20	96	138	102	85	84	85	6 x 11	10 (M5)	M5	40	2
N CNW 891 / 28	96	138	102	85	84	85	6 x 11	16 (M5)	M5	40	2
N CNW 891 / 34	105	138	105	95	84	87	6 x 11	16 (M5)	M5	40	2
N CNW 891 / 40	120	155	120	105	90	105	6 x 11	16 (M6)	M6	45	2
N CNW 891 / 55	150	138,5	107,5	135	122	87,5	7 x 13	16 (M6)	M6	45	2
N CNW 891 / 70	150	159	124,5	135	122	104,5	7 x 13	25 (M8)	M6	45	2
N CNW 891 / 85	150	185,5	150,5	135	122	130,5	7 x 13	25 (M8)	M6	45	2
N CNW 891 / 100	174	162,5	121	150	135	101	7 x 13	35 (M8)	M8	50	2

Bild 1

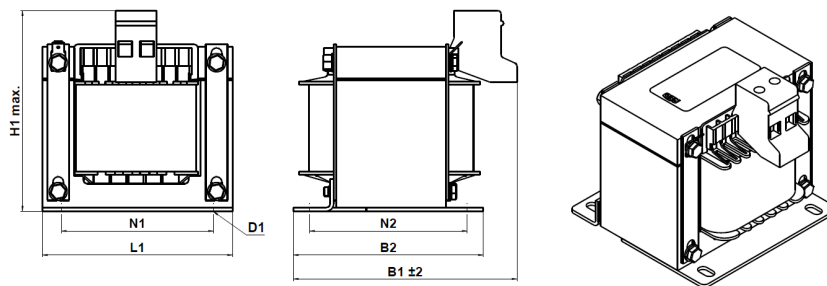
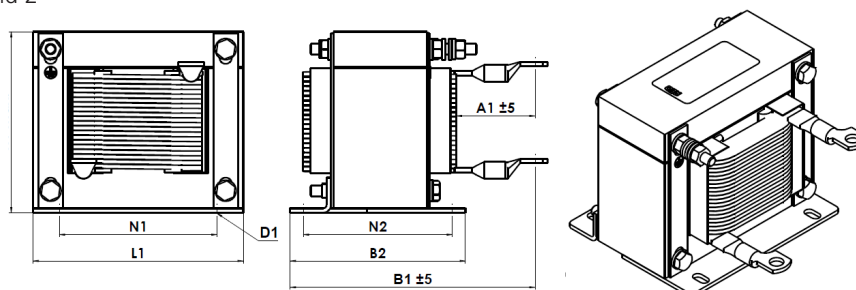


Bild 2



N CNW 892

Zweiphasen-Zwischenkreisdrossel

Vorteile

- Reduzierung der harmonischen Oberwellen
- Dämpfung von Stromspitzen bis zu 70%
- Kompakte Bauform
- Vorteile gegenüber der Netzdrossel:
 - Kleinere Baugröße
 - Geringerer Materialaufwand / Preis
 - Kleinere Verlustleistung
- Fertigung nach UL Isolationssystem E251513 möglich

Beschreibung

- Nennspannung: $U \leq 800 \text{ V}$
- Gemäß: EN 60289 / EN 61558
- Prüfspannung: L-PE 4000 V, AC/50 Hz, 60s
- Isolierstoffklasse: T40/F
- Schutzart: IP00
- Klimakategorie: DIN IEC 60068-1
- Überlast: $1,5 \times I_{\text{Nenn}}$ 1 min/h
- Bauform: auf Fußwinkel stehend



Bild 1

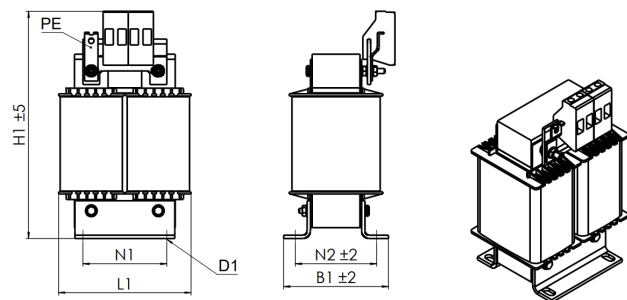


Bild 2

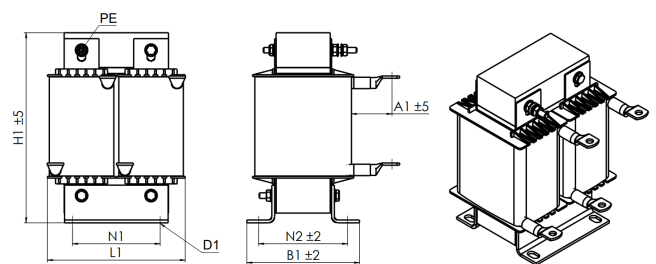
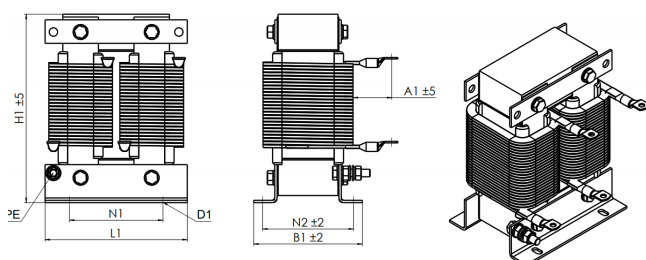


Bild 3



Technische Daten

N CNW 892						
Typ	Nennspannung U [V]	Nennstrom I [A]	Induktivität L [mH]	Verluste P [W]	Masse [kg]	Masse Cu [kg]
N CNW 892 / 8	600 50 / 60 Hz	8	9,4	30	1,4	0,6
N CNW 892 / 11		11	6,2	30	2,0	0,6
N CNW 892 / 15		15	4,8	40	2,4	0,8
N CNW 892 / 20	800 50 / 60 Hz	20	3,3	30	3,0	1,2
N CNW 892 / 28		28	2,4	40	3,8	1,1
N CNW 892 / 34		34	2,0	40	4,0	1,3
N CNW 892 / 40		40	1,6	70	5,0	1,2
N CNW 892 / 55		55	1,2	80	6,0	1,4
N CNW 892 / 70		70	0,98	80	8,0	2,3
N CNW 892 / 85		85	0,81	90	11,0	2,0
N CNW 892 / 100		100	0,67	120	13,0	1,8



Typische Anwendungen: Antriebstechnik für Motorantriebe, z. B. Maschinenbau, Aufzüge / Rolltreppen, Pumpen, Fördertechnik, Lüftungs- und Klimatechnik, Robotertechnik, Automatisierungstechnik, Stromversorgungen, Windkraftanlagen

Abmessungen in mm

N CNW 892										
Typ	Abmessungen			Befestigung			Anschluss			
	L [mm]	B [mm]	H [mm]	N1 [mm]	N2 [mm]	D1 [mm]	Klemme/ Kabelschuh [mm ²]	PE	A1 [mm]	Bild
N CNW 892 / 8	80	53	135	50	39	4,8 x 9	4,0	M4	-	1
N CNW 892 / 11	80	63	135	50	49	4,8 x 9	4,0	M4	-	1
N CNW 892 / 15	100	66	155	63	49	6 x 10	4,0	M4	-	1
N CNW 892 / 20	100	66	140	63	49	6 x 10	10 (M4)	M4	35	2
N CNW 892 / 28	100	81	140	63	64	6 x 10	10 (M5)	M4	35	2
N CNW 892 / 34	100	81	140	63	64	6 x 10	16 (M5)	M4	35	2
N CNW 892 / 40	120	87,5	165	76	68,5	7 x 13	10 (M6)	M6	40	3
N CNW 892 / 55	120	97,5	165	76	78,5	7 x 13	16 (M6)	M6	40	3
N CNW 892 / 70	152	92	205	100	73	7 x 13	25 (M8)	M8	45	3
N CNW 892 / 85	152	112	205	100	93	7 x 13	25 (M8)	M8	45	3
N CNW 892 / 100	160	127	215	100	103	7 x 13	25 (M8)	M8	45	3

N CNW 806

Dreiphasen-du/dt-Filter

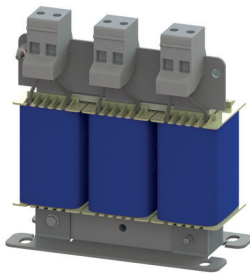
Vorteile

- Schutz für elektrische Verbraucher
- Begrenzung des Spannungsanstiegs auf $< 500 \text{ V}/\mu\text{s}$
- Verlängerte Lebensdauer für elektrische Verbraucher
- Geringe Ableitströme am Motor
- Geringe Gesamtverluste
- Einfache Montage
- Kompakte Bauform
- Fertigung nach UL Isolationssystem E251513 möglich

Beschreibung

- Nennspannung: $U \leq 3 \times 500 \text{ V}$
- Reduzierung des Spannungsanstiegs du/dt auf $< 500 \text{ V}/\mu\text{s}$
- Drehfeldfrequenz: 0 - 60 Hz
- Taktfrequenz des Umrichters: bis 150 A $> 4 \text{ kHz}$, ab 150 A $> 1,5 \text{ kHz}$
- Gemäß: EN 60289 / EN 61558
- Prüfspannung: L-L 2500 V, AC/50 Hz 60s; L-PE 2500 V, AC/50 Hz 60s
- Isolierstoffklasse: T40/F
- Schutzart: IP00
- Klimakategorie: DIN IEC 60068-1
- Überlast: $1,5 \times I_{\text{Nenn}}$ 1 min/h
- Umgebungstemperatur: 40 °C
- Bauform: auf Fußwinkel stehend

N CNW 806



Technische Daten

N CNW 806												
Typ	Nennspannung U [V]	Nennstrom I [A]	Induktivität L [mH]	Widerstand R [mΩ]	Verlust P [W]	U _k bei 400 V, 50 Hz [%]	U _k bei 230 V, 50 Hz [%]	U _k bei 480 V, 60 Hz [%]	U _k bei 500 V, 50 Hz [%]	Masse [kg]	Masse Cu [kg]	Masse Al [kg]
N CNW 806 / 4	500 50 / 60 Hz	4	1,500	92,7	10	0,8	1,4	0,8	0,7	1,0	0,2	
N CNW 806 / 10		10	0,600	26,4	20		1,4	0,8	0,7	2,0	0,2	-
N CNW 806 / 18		18	0,330	12,0	20		1,4	0,8	0,6	2,0	0,3	-
N CNW 806 / 24		24	0,245	9,1	30		1,4	0,8	0,6	2,5	0,3	-
N CNW 806 / 37		37	0,160	4,8	30		1,4	0,8	0,6	3,0	0,6	-
N CNW 806 / 48		48	0,123	2,7	40		1,4	0,8	0,6	3,0	0,5	-
N CNW 806 / 65		65	0,090	2,0	50		1,4	0,8	0,6	4,0	0,6	-
N CNW 806 / 90		90	0,065	1,5	60		1,4	0,8	0,6	5,0	0,8	-
N CNW 806 / 120		120	0,050	1,1	80		1,4	0,8	0,7	7,0	1,5	-
N CNW 806 / 150		150	0,039	0,5	60		1,4	0,8	0,6	8,0	1,7	-
N CNW 806 / 180		180	0,033	0,5	80		1,4	0,8	0,6	9,0	1,4	-
N CNW 806 / 200		200	0,029	0,5	100		1,4	0,8	0,6	9,0	1,5	-
N CNW 806 / 250		250	0,024	0,22	120		1,4	0,8	0,7	15,0	1,1	1,50
N CNW 806 / 300		300	0,020	0,15	140		1,4	0,8	0,7	16,0	1,2	2,55
N CNW 806 / 350		350	0,017	0,13	140		1,4	0,8	0,6	21,0	6,5	-
N CNW 806 / 400		400	0,015	0,10	150		1,4	0,8	0,7	24,0	2,2	2,25
N CNW 806 / 500		500	0,012	0,10	200		1,4	0,8	0,7	27,0	2,6	3,30
N CNW 806 / 600		600	0,010	0,08	250		1,4	0,8	0,7	32,0	4,4	2,55
N CNW 806 / 700		700	0,008	0,07	260		1,3	0,8	0,6	35,0	4,9	3,00
N CNW 806 / 800		800	0,007	0,06	280		1,3	0,8	0,6	36,0	5,2	3,90
N CNW 806 / 900	900	0,0065	0,05	290	1,4	0,8	0,6	55,0	10,8	5,55		
N CNW 806 / 1000	1000	0,006	0,05	360	1,4	0,8	0,7	56,0	10,8	5,85		
N CNW 806 / 1200	1200	0,005	0,05	480	1,4	0,8	0,7	56,0	10,8	6,00		



Typische Anwendungen: Antriebstechnik für Motorantriebe, z. B. Maschinenbau, Aufzüge / Rolltreppen, Pumpen, Fördertechnik, Lüftungs- und Klimatechnik, Robotertechnik, Automatisierungstechnik, Stromversorgungen, Windkraftanlagen

Abmessungen in mm

N CNW 806

N CNW 806														
Typ	Länge		Breite		Höhe max.	Befestigung			Klemme/ Kabelschuh [mm ²]	Anschluss				Bild
	L1 [mm]	L2 [mm]	B1 [mm]	B2 [mm]	H1 [mm]	N1 [mm]	N2 [mm]	D1 [mm x mm]		Winkel [mm x mm]	A1 [mm]	D2 [mm]	PE Ø [mm]	
N CNW 806 / 4	65	78	50	60	95	50	38	5 x 8	2,5	-	-	-	M4	1
N CNW 806 / 10	80	96	45	55	110	65	34	5 x 8	2,5	-	-	-	M4	1
N CNW 806 / 18	80	96	5	65	110	65	43	5 x 8	2,5	-	-	-	M4	1
N CNW 806 / 24	125	120	61	76	145	100	45	5 x 8	10	-	-	-	M4	1
N CNW 806 / 37	125	-	90	-	105	100	45	5 x 8	10 (M6)	-	40	-	M6	2
N CNW 806 / 48	125	-	100	-	105	100	55	5 x 8	10 (M6)	-	40	-	M6	2
N CNW 806 / 65	155	-	110	-	130	130	54	8 x 12	16 (M8)	-	40	-	M6	2
N CNW 806 / 90	155	-	120	-	130	130	69	8 x 12	16 (M8)	-	40	-	M6	2
N CNW 806 / 120	190	-	115	-	160	170	57	8 x 12	25 (M8)	-	45	-	M8	2
N CNW 806 / 150	190	-	130	-	160	170	67	8 x 12	25 (M10)	-	45	-	M10	2
N CNW 806 / 180	190	-	140	-	160	170	77	8 x 12	25 (M10)	-	45	-	M10	2
N CNW 806 / 200	190	-	140	-	160	170	77	8 x 12	25 (M10)	-	45	-	M10	2
N CNW 806 / 250	240	-	145	-	210	185	84	10 x 18	-	30 x 4	45	11	M12	3
N CNW 806 / 300	240	-	140	-	210	185	84	10 x 18	-	30 x 4	45	11	M12	3
N CNW 806 / 350	240	-	155	-	210	185	94	10 x 18	-	40 x 5	50	13	M12	3
N CNW 806 / 400	300	-	150	-	265	224	95	10 x 18	-	40 x 5	50	13	M12	3
N CNW 806 / 500	300	-	160	-	295	224	95	10 x 18	-	40 x 5	50	13	M12	3
N CNW 806 / 600	300	-	177	-	295	224	105	10 x 18	-	40 x 8	60	13	M12	3
N CNW 806 / 700	300	-	177	-	325	224	105	10 x 18	-	40 x 8	60	13	M12	3
N CNW 806 / 800	300	-	195	-	325	224	105	10 x 18	-	60 x 5	70	2 x 13	M12	3
N CNW 806 / 900	420	-	207	-	390	316	124	10 x 18	-	60 x 10	80	2 x 13	M12	3
N CNW 806 / 1000	420	-	217	-	390	316	124	13 x 20	-	60 x 10	80	2 x 13	M12	3
N CNW 806 / 1200	420	-	217	-	390	316	124	13 x 20	-	60 x 10	80	2 x 13	M12	3

Bild 1

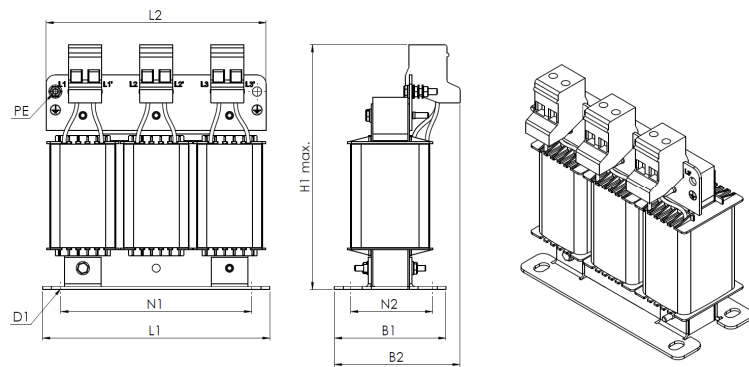


Bild 2

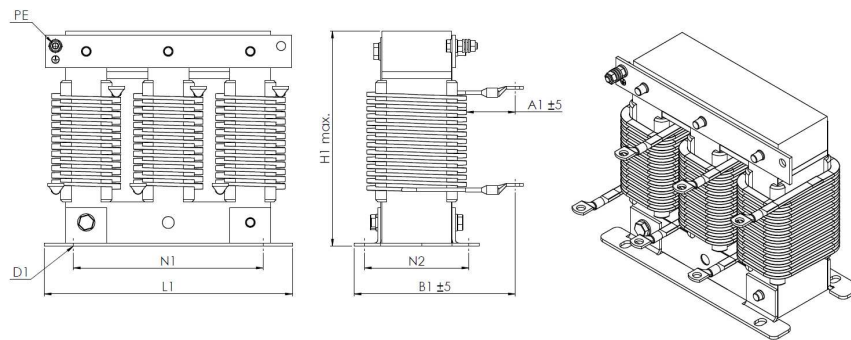
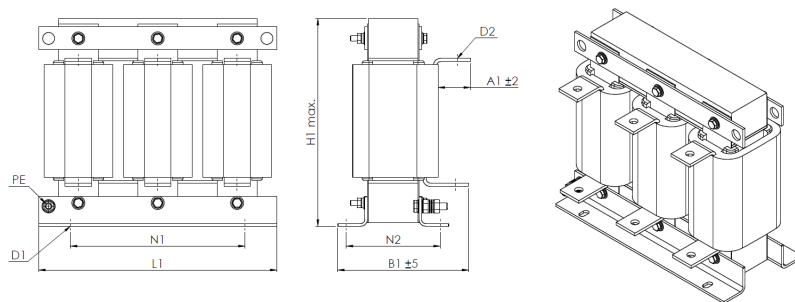


Bild 3



CNW M 833

Vollvergossener Dreiphasen-du/dt-Filter

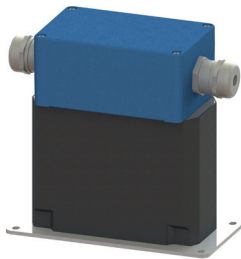
Vorteile

- Einsatz in rauer Umgebung
- Schutzart: IP00 - IP66
- Optimaler mechanischer Schutz der Drossel
- Schutz für elektrische Verbraucher
- Begrenzung des Spannungsanstiegs auf < 500 V/μs
- Verlängerte Lebensdauer für elektrische Verbraucher
- Geringe Ableitströme am Motor
- Geringe Gesamtverluste
- Sehr geräuscharm
- Einfache Montage
- Fertigung nach UL Isolationssystem E251513 möglich

Beschreibung

- Nennspannung: $U \leq 3 \times 400 \text{ V}$
- Reduzierung des Spannungsanstiegs du/dt auf < 500 V/μs
- Max. Zuleitungslänge zum Motor: 200 m
- Drehfeldfrequenz: 10 - 60 Hz
- Kurzschlussspannung UK bei 400 V: 0,8%
- Taktfrequenz des Umrichters: 4 kHz > ft < 8 kHz
- Gemäß: EN 60289 / EN 61558
- Prüfspannung: L-L 2500 V, AC/50 Hz 60 s;
L-PE 2500 V, AC/50Hz 60 s
- Isolierstoffklasse: T40/F
- Schutzart: IP00 - IP66
- Klimakategorie: DIN IEC 60068-1
- Überlast: $1,5 \times I_{\text{Nenn}}$ 1 min/h
- Umgebungstemperatur: 40 °C
- Bauform: auf Fußwinkel stehend

CNW M 833



Technische Daten

CNW M 833								
Typ	Schutzart	Nennspannung [V]	Nennstrom [A]	Induktivität [mH]	Kapazität [pF]	Gewicht [kg]	Klemme [mm ²]	Kabelverschraubung
CNW M 833 / 8	IP66	3 x 400 ≤ 60 Hz	8	2	330	3,3	2,5	M20x1,5
CNW M 833 / 16	IP66		16	0,9	330	4,5	6	M25x1,5
CNW M 833 / 36	IP65		36	0,42	1500	9	16	M32x1,5
CNW M 833 / 60	IP65		60	0,27	2200	25	35	M40x1,5
CNW M 833 / 90	IP65		90	0,17	4700	27	35	M40x1,5
CNW M 833 / 180	IP65		175	0,09	10000	40	95	M63x1,5



Typische Anwendungen: Antriebstechnik für Motorantriebe, z. B. Maschinenbau, Aufzüge / Rolltreppen, Pumpen, Fördertechnik, Lüftungs- und Klimatechnik, Robotertechnik, Automatisierungstechnik, Stromversorgungen, Windkraftanlagen

Abmessungen in mm

CNW M 833															
Typ	Abmessungen														Bild
	L1 [mm]	L2 [mm]	L3 [mm]	B1 [mm]	B2 [mm]	B3 [mm]	B4 [mm]	B5 [mm]	H1 [mm]	H2 [mm]	H3 [mm]	N1 [mm]	N2 [mm]	D [mm]	
CNW M 833 / 8	170	140	150	80	80	55	20,5	5,5	170	57	75	135	65	5,5x7	1
CNW M 833 / 16	180	140	170	85	80	65	10,5	5,5	170	57	75	155	70	5,5x7	1
CNW M 833 / 36	245	175	175	115	120	80	20	20	250	140	110	155	95	5,5x15	1
CNW M 833 / 60	315	249	255	180	175	120	30	27	323	218	105	185	150	9x13	1
CNW M 833 / 90	315	250	255	180	175	120	30	25	325	218	105	185	150	9x13	1
CNW M 833 / 180	355	270	-	127	200	160	105	8	350	220	130	185	105	10x18	2

Bild 1

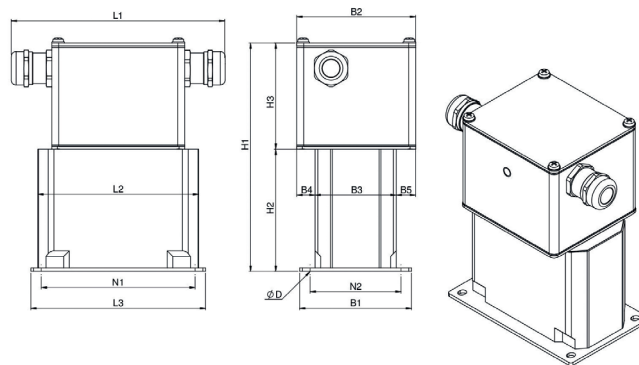
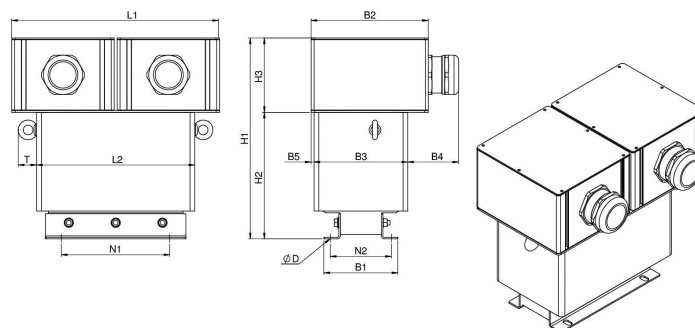


Bild 2



N CNW 854

Dreiphasen-Motordrossel

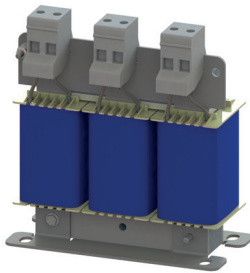
Vorteile

- Schutz für elektrische Verbraucher
- Begrenzung des Spannungsanstiegs auf $< 200 \text{ V}/\mu\text{s}$
- Verlängerte Lebensdauer für elektrische Verbraucher
- Reduzierung der Motorgeräusche
- Geringe Ableitströme am Motor
- Längere Motorleitungen möglich
- Einfache Montage
- Kompakte Bauform
- Fertigung nach UL Isolationssystem E251513 möglich

Beschreibung

- Nennspannung: $U \leq 3 \times 500 \text{ V}$
- Reduzierung des Spannungsanstiegs du/dt auf $< 200 \text{ V}/\mu\text{s}$
- Drehfeldfrequenz: 0 - 60 Hz
- Taktfrequenz des Umrichters: bis 150 A $> 4 \text{ kHz}$, ab 150 A $> 1,5 \text{ kHz}$
- Gemäß: EN 60289 / EN 61558
- Prüfspannung: L-L 2500 V, AC/50 Hz 60 s; L-PE 2500 V, AC/50 Hz 60 s
- Isolierstoffklasse: T40/F
- Schutzart: IP00
- Klimakategorie: DIN IEC 60068-1
- Überlast: $1,5 \times I_{\text{Nenn}}$ 1 min/h
- Umgebungstemperatur: 40 °C
- Bauform: auf Fußwinkel stehend

N CNW 854



Technische Daten

N CNW 854							
Typ	Nennspannung U [V]	Nennstrom I [A]	Induktivität L [mH]	Verluste P [W]	Masse [kg]	Masse Cu [kg]	Masse Al [kg]
N CNW 854 / 2	500 50 / 60 Hz	2	7,00	21	1,0	0,3	-
N CNW 854 / 4		4	3,60	26	1,1	0,5	-
N CNW 854 / 8		8	2,00	35	2,0	0,5	-
N CNW 854 / 10		10	1,70	44	2,2	0,9	-
N CNW 854 / 12		12	1,20	52	2,7	0,8	-
N CNW 854 / 16		16	0,90	54	2,8	0,9	-
N CNW 854 / 24		24	0,70	55	4,4	1,9	-
N CNW 854 / 30		30	0,50	40	4,5	0,9	-
N CNW 854 / 37		37	0,42	40	6,0	1,4	-
N CNW 854 / 48		48	0,32	60	7,0	1,9	-
N CNW 854 / 60		60	0,28	80	7,0	2,0	-
N CNW 854 / 75		75	0,22	100	8,0	1,4	-
N CNW 854 / 90		90	0,17	80	10,0	1,9	-
N CNW 854 / 115		115	0,14	150	14,0	1,6	-
N CNW 854 / 150		150	0,11	170	16,0	3,1	-
N CNW 854 / 180		180	0,09	160	18,0	3,2	-
N CNW 854 / 200		200	0,08	170	23,0	2,8	-
N CNW 854 / 250		250	0,065	240	24,0	3,8	-
N CNW 854 / 300		300	0,053	380	44,0	1,5	2,7
N CNW 854 / 350		350	0,046	330	55,0	2,6	4,6
N CNW 854 / 400		400	0,041	380	58,0	2,6	4,9
N CNW 854 / 500		500	0,032	520	63,0	2,6	5,2
N CNW 854 / 600		600	0,028	650	65,0	5,0	5,9
N CNW 854 / 700		700	0,024	820	86,0	5,0	5,7
N CNW 854 / 800	800	0,021	710	108,0	6,6	9,0	
N CNW 854 / 900	900	0,018	800	114,0	13,8	7,6	
N CNW 854 / 1000	1000	0,016	900	114,0	13,8	7,6	
N CNW 854 / 1200	1200	0,013	1170	122,0	13,8	8,0	



Typische Anwendungen: Antriebstechnik für Motorantriebe, z. B. Maschinenbau, Aufzüge / Rolltreppen, Pumpen, Fördertechnik, Lüftungs- und Klimatechnik, Robotertechnik, Automatisierungstechnik, Stromversorgungen, Windkraftanlagen

Abmessungen in mm

N CNW 854														
Typ	Länge		Breite		Höhe max.	Befestigung			Klemme/ Kabelschuh [mm ²]	Anschluss				Bild
	L1 [mm]	L2 [mm]	B1 [mm]	B2 [mm]	H1 [mm]	N1 [mm]	N2 [mm]	D1 [mm x mm]		Winkel [mm x mm]	A1 [mm]	D2 [mm]	PE Ø [mm]	
N CNW 854 / 2	80	96	45	55	110	56	34	5 x 8	2.5	-	-	-	M4	1
N CNW 854 / 4	80	96	45	55	110	56	34	5 x 8	2.5	-	-	-	M4	1
N CNW 854 / 8	80	96	55	65	110	56	43	5 x 8	2.5	-	-	-	M4	1
N CNW 854 / 10	125	120	61	66	130	100	45	5 x 8	2.5	-	-	-	M4	1
N CNW 854 / 12	125	120	71	67	130	100	55	5 x 8	2.5	-	-	-	M4	1
N CNW 854 / 16	125	120	71	67	130	100	55	5 x 8	2.5	-	-	-	M4	1
N CNW 854 / 24	155	150	76	86	170	130	54	8 x 12	10	-	-	-	M4	1
N CNW 854 / 30	155	-	110	-	130	130	54	8 x 12	16 (M6)	-	40	-	M6	2
N CNW 854 / 37	155	-	125	-	130	130	69	8 x 12	16 (M6)	-	40	-	M6	2
N CNW 854 / 48	190	-	115	-	160	170	57	8 x 12	16 (M8)	-	40	-	M8	2
N CNW 854 / 60	190	-	115	-	160	170	57	8 x 12	16 (M8)	-	40	-	M8	2
N CNW 854 / 75	190	-	125	-	160	170	67	8 x 12	16 (M8)	-	40	-	M8	2
N CNW 854 / 90	190	-	135	-	160	170	77	8 x 12	16 (M8)	-	40	-	M8	2
N CNW 854 / 115	240	-	145	-	210	185	84	10 x 18	25 (M10)	-	55	-	M10	2
N CNW 854 / 150	240	-	145	-	210	185	84	10 x 18	25 (M10)	-	55	-	M10	2
N CNW 854 / 180	240	-	155	-	210	185	94	10 x 18	25 (M10)	-	55	-	M10	2
N CNW 854 / 200	300	-	160	-	270	224	95	10 x 18	25 (M12)	-	55	-	M12	3
N CNW 854 / 250	300	-	160	-	270	224	95	10 x 18	25 (M12)	-	55	-	M12	3
N CNW 854 / 300	360	-	180	-	315	264	137	10 x 18	-	30 x 4	40	11	M12	4
N CNW 854 / 350	360	-	200	-	315	264	142	10 x 18	-	40 x 5	50	13	M12	4
N CNW 854 / 400	360	-	215	-	315	264	157	10 x 18	-	40 x 5	50	13	M12	4
N CNW 854 / 500	360	-	225	-	315	264	167	10 x 18	-	40 x 5	50	13	M12	4
N CNW 854 / 600	420	-	215	-	365	316	144	13 x 20	-	40 x 8	60	13	M12	4
N CNW 854 / 700	420	-	245	-	365	316	174	13 x 20	-	40 x 8	60	13	M12	4
N CNW 854 / 800	420	-	255	-	480	316	174	13 x 20	-	60 x 5	70	2 x 13	M12	4
N CNW 854 / 900	420	-	265	-	480	316	174	13 x 20	-	60 x 10	80	2 x 13	M12	4
N CNW 854 / 1000	420	-	265	-	480	316	174	13 x 20	-	60 x 10	80	2 x 13	M12	4
N CNW 854 / 1200	420	-	275	-	480	316	184	13 x 20	-	60 x 10	80	2 x 13	M12	4

Bild 1

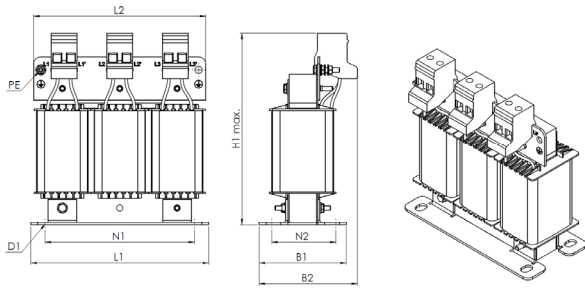


Bild 2

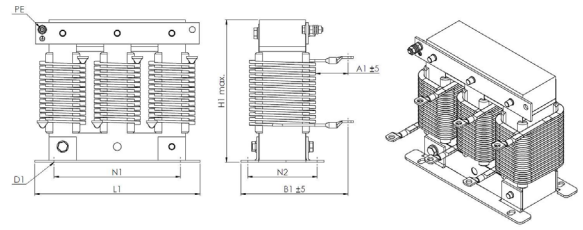


Bild 3

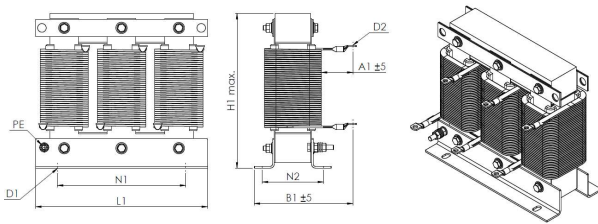
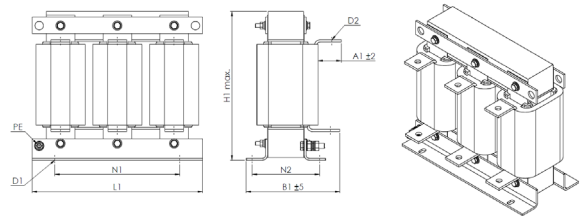


Bild 4



CNW M 854

Vollvergossene Dreiphasen-Motordrossel

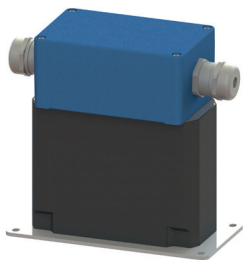
Vorteile

- Einsatz in robuster Umgebung
- IP66
- Anbau von verschiedenen Optionen: Litzen, Klemmen, Zugentlastung, Klemmenkasten
- Kundenspezifische Montageplatte für Befestigung möglich
- Geringere Oberflächentemperatur
- Schutz für elektrische Verbraucher
- Begrenzung des Spannungsanstiegs auf $< 500 \text{ V}/\mu\text{s}$
- Verlängerte Lebensdauer für elektrische Verbraucher
- Reduzierung der Motorgeräusche
- Geringe Ableitströme am Motor
- Längere Motorleitungen möglich
- Einfache Montage und kompakte Bauform
- Fertigung nach UL Isolationssystem E251513 möglich

Beschreibung

- Nennspannung: $U \leq 3 \times 500 \text{ V}$
- Reduzierung des Spannungsanstiegs du/dt auf $< 200 \text{ V}/\mu\text{s}$
- Drehfeldfrequenz: 0 - 60 Hz
- Taktfrequenz des Umrichters: bis 150 A $> 4 \text{ kHz}$, ab 150 A $> 1,5 \text{ kHz}$
- Gemäß: EN 60289 / EN 61558
- Prüfspannung: L-L 2500 V, AC/50Hz 60s; L-PE 2500 V, AC/50Hz 60s
- Isolierstoffklasse: T40/F
- Schutzart: IP66
- Klimakategorie: DIN IEC 60068-1
- Überlast: $1,5 \times I_{\text{Nenn}}$ 1 min/h
- Umgebungstemperatur: 40 °C
- Bauform: auf Fußwinkel stehend

CNW M 854



Technische Daten

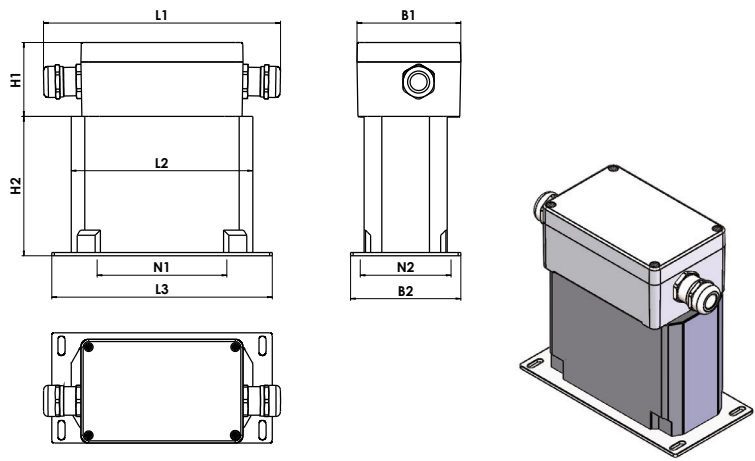
CNW M 854						
Typ	Nennspannung [V]	Nennstrom [A]	Induktivität [mH]	Kupfer [kg]	Gesamt [kg]	Litze [mm ²]
CNW M 854 / 6	bis zu 3 x 500	6	2,3	0,5	1,7	1,5
CNW M 854 / 8		8	2,0	0,5	1,7	1,5
CNW M 854 / 10		10	1,7	0,9	2,8	1,5
CNW M 854 / 12		12	1,1	1,1	3,7	1,5
CNW M 854 / 16		16	0,9	1,1	3,7	2,5
CNW M 854 / 24		24	0,8	1,7	4,6	4,0
CNW M 854 / 30		30	0,5	1,7	4,6	4,0
CNW M 854 / 37		37	0,4	2,1	7,2	6,0



Typische Anwendungen: Antriebstechnik für Motorantriebe, z. B. Maschinenbau, Aufzüge / Rolltreppen, Pumpen, Fördertechnik, Lüftungs- und Klimatechnik, Robotertechnik, Automatisierungstechnik, Stromversorgungen, Windkraftanlagen

Abmessungen in mm

CNW M 854												
Typ	L1 (mm)	B1 (mm)	H1 (mm)	Verschraubung	Klemme	L2 (mm)	L3 (mm)	B2 (mm)	H2 (mm)	N1 (mm)	N2 (mm)	ØD (mm)
CNW M 854/6	185	80	57	M20	4mm ²	115	100	74	88	80	60	5,5 x 7,0
CNW M 854/8	185	80	57	M20	4mm ²	115	100	74	88	80	60	5,5 x 7,0
CNW M 854/10	185	80	57	M20	4mm ²	140	125	77	113	100	60	5,5 x 7,0
CNW M 854/12	185	80	57	M20	4mm ²	140	125	87	113	100	70	5,5 x 7,0
CNW M 854/16	185	80	57	M20	6mm ²	140	125	87	113	100	70	5,5 x 7,0
CNW M 854/24	190	80	57	M25	6mm ²	175	155	99	137	130	79	5,5 x 7,0
CNW M 854/30	190	80	57	M25	16mm ²	175	155	99	137	130	79	5,5 x 7,0
CNW M 854/37	190	80	57	M25	16mm ²	175	155	114	137	130	94	5,5 x 12,0



CNW 931

Einphasen-Sinusfilter 6,15% U_k

Vorteile

- Geringe thermische Erwärmung
- Geräuscharm
- Fertigung nach UL Isolationssystem E 251513 möglich
- Einfacher Anschluss
- Anpassung an Motorleitungen bis 1000 Meter möglich
- Einsparung der geschirmten Leitung möglich

Beschreibung

- Umgebungstemperatur: 50 °C
- Schutzart: IP00
- Isolierstoffklasse: F
- Linearität: LN bei 1,2 x IN u. $\geq 0,8$ x LN bei 1,5 x IN
- Prüfspannung: 3 kV
- Nennspannung: 230 V
- U_k : 6,15 %
- Überspannungskategorie: 2
- Verschmutzungsgrad: 2
- Kühlung: AN
- Schaltfrequenz: ≥ 4 kHz
- Stromrippel: ≤ 20 % bei 4 kHz

CNW 931



Technische Daten

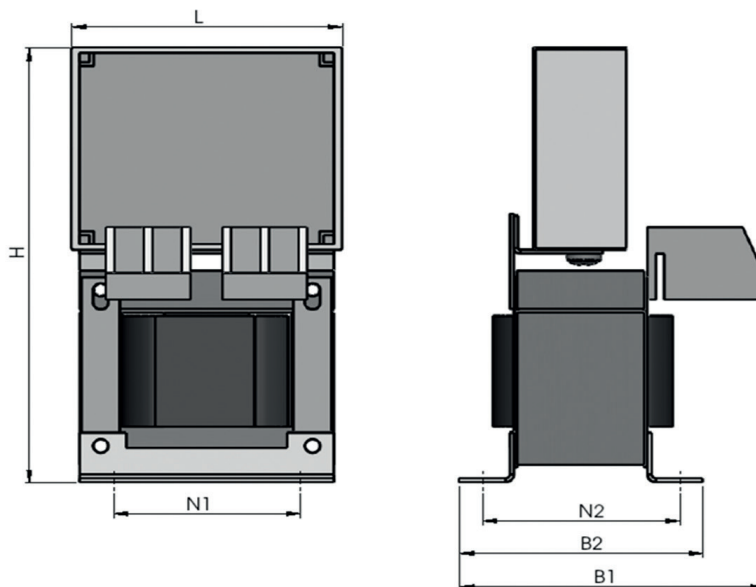
CNW 931									
Typ	Nennstrom [A]	Induktivität [mH]	Widerstand R20 [mΩ]	Kapazität [μF]	Verlustleistung [W]	U_k @ 230 V	U_k @ 133 V	U_k @ 400 V	Kupfer [kg]
CNW 931 / 3	3	15	349,5	6,8	17	6,2 %	10,6 %	3,5 %	0,15
CNW 931 / 4	4	11,3	275,2	10	22	6,2 %	10,7 %	3,6 %	0,23
CNW 931 / 6	6	7,5	133,1	10	29	6,2 %	10,6 %	3,5 %	0,29
CNW 931 / 8	8	5,6	94,4	20	33	6,1 %	10,6 %	3,5 %	0,33
CNW 931 / 10	10	4,5	62,2	20	37	6,2 %	10,6 %	3,5 %	0,53
CNW 931 / 12	12	3,75	59,9	20	43	6,2 %	10,6 %	3,5 %	0,64
CNW 931 / 16	16	2,8	43,4	20	56	6,1 %	10,6 %	3,5 %	0,82



Typische Anwendungen: Antriebstechnik für Motorantriebe, z. B. Maschinenbau, Aufzüge / Rolltreppen, Pumpen, Fördertechnik, Lüftungs- und Klimatechnik, Robotertechnik, Automatisierungstechnik, Stromversorgungen, Windkraftanlagen

Abmessungen in mm

CNW 931								
Typ	L [mm]	B1 [mm]	B2 [mm]	H [mm]	N1 [mm]	N2 [mm]	Klemme [mm ²]	Gewicht [kg]
CNW 931 / 3	64	72	59	115	44	47	1,5 mm ²	0,9
CNW 931 / 4	66	74	64	130	50	49	1,5 mm ²	1,1
CNW 931 / 6	83	80	69	153	56	56	1,5 mm ²	1,8
CNW 931 / 8	83	80	69	153	56	56	2,5 mm ²	1,9
CNW 931 / 10	84	90	84	160	71	71	2,5 mm ²	2,5
CNW 931 / 12	96	86	86	170	80	71	2,5 mm ²	3
CNW 931 / 16	96	110	110	170	80	95	2,5 mm ²	4,4



N CNW 933

Dreiphasiger-Sinusfilter

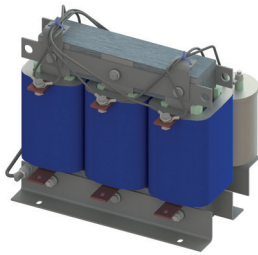
Vorteile

- Ausgangsspannung wird sinusförmig
- Schaltflanken werden komplett abgeflacht
- Hohe Dämpfung von Störemissionen der Leitungen
- Wirksam gegen symmetrische Störgrößen
- Motorleitungen bis 1000m möglich
- Einsparung der geschirmten Leitung möglich
- Verlängerte Lebensdauer für elektrische Verbraucher
- Reduzierung der Motorgeräusche
- Geringe Ableitströme am Motor
- Einfache Montage
- Fertigung nach UL Isolationssystem E251513 möglich

Beschreibung

- Nennspannung: $U \leq 3 \times 500 \text{ V}$
- Max. Spannungsrippl: 5%
- Drehfeldfrequenz: 0 - 60 Hz
- Taktfrequenz des Umrichters: bis 150 A >4 kHz, ab 150 A >1,5 kHz
- Kurzschlussspannung UK: 8% (bei 400V)
- Spannungsabfall: 18,4 V/Strang (bei I_{Nenn} und 50 Hz)
- Max. Zuleitungslänge zum Motor: 600m (ungeschirmt) 1000m (geschirmt)
- Gemäß: EN 60289 / EN 61558
- Prüfspannung: L-L 2500V, AC/50Hz 60s; L-PE 2500V, AC/50Hz 60s
- Isolierstoffklasse: T40/F
- Schutzart: IP00
- Klimakategorie: DIN IEC 60068-1
- Überlast: $1,5 \times I_{\text{Nenn}}$ 1 min/h
- Umgebungstemperatur: 40 °C
- Bauform: auf Fußwinkel stehend

N CNW 933



Technische Daten

N CNW 933								
Typ	Nennspannung U [V]	Nennstrom I [A]	Induktivität L [mH]	Kapazität C [µF]	Verluste P [W]	Masse [kg]	Masse Cu [kg]	Masse Al [kg]
N CNW 933 / 2	500 50 / 60 Hz	2	25	0,1	37	1,15	0,5	-
N CNW 933 / 4		4	12,5	0,33	30	2,4	0,9	-
N CNW 933 / 6		6	7,5	0,33	40	2,9	0,8	-
N CNW 933 / 8		8	5,8	0,73	65	3,0	1,0	-
N CNW 933 / 10		10	5,6	1,1	50	4,6	1,9	-
N CNW 933 / 12		12	4,7	1,5	60	6,3	2,3	-
N CNW 933 / 16		16	3,4	1,5	167	7,8	3,4	-
N CNW 933 / 20		20	2,9	1,5	212	9,3	3,3	-
N CNW 933 / 24		24	2,4	2,2	85	11,0	3,6	-
N CNW 933 / 30		30	1,9	2,2	240	16,0	7,4	-
N CNW 933 / 37		37	1,6	3,3	160	22,5	8,0	-
N CNW 933 / 48		48	1,2	4,7	190	22,0	8,0	-
N CNW 933 / 60		60	0,95	6,8	230	27,0	10,0	-
N CNW 933 / 75		75	0,79	6,8	225	34,0	13,8	-
N CNW 933 / 90		90	0,68	8,0	317	40,0	12,6	-
N CNW 933 / 115		115	0,51	12,0	320	60,0	25,6	-
N CNW 933 / 120		120	0,5	18,0	340	58,0	0,9	6,6
N CNW 933 / 150		150	0,326	40,0	310	61,0	1,1	7,1
N CNW 933 / 180		180	0,325	40,0	390	76,0	1,1	8,0
N CNW 933 / 200		200	0,293	47,0	550	79,0	1,5	6,0
N CNW 933 / 250		250	0,236	68,0	620	89,0	1,5	6,9
N CNW 933 / 350		350	0,167	68,0	810	104,0	3,2	11,3
N CNW 933 / 400		400	0,146	120	980	106,0	3,2	11,3
N CNW 933 / 450		450	0,130	120	1210	181,0	3,2	14,8
N CNW 933 / 500		500	0,118	120	1420	208,0	3,8	15,3
N CNW 933 / 600		600	0,098	180	1590	227,0	7,1	17,6
N CNW 933 / 700		700	0,085	180	1570	258,0	7,1	30,1
N CNW 933 / 750		750	0,078	220	1750	259,0	7,1	30,1
N CNW 933 / 800		800	0,074	220	1910	297,0	6,7	28,8
N CNW 933 / 900		900	0,065	240	2360	315,0	14,2	29,4
N CNW 933 / 1000	1000	0,059	240	2610	370,0	14,2	28,4	
N CNW 933 / 1200	1200	0,05	360	2980	417,0	14,2	33,4	



Typische Anwendungen: Antriebstechnik für Motorantriebe, z. B. Maschinenbau, Aufzüge / Rolltreppen, Pumpen, Fördertechnik, Lüftungs- und Klimatechnik, Robotertechnik, Automatisierungstechnik, Stromversorgungen, Windkraftanlagen

Abmessungen in mm

N CNW 933														
Typ	Länge		Breite		Höhe max.	Befestigung			Klemme/ Kabelschuh [mm ²]	Anschluss				Bild
	L1 [mm]	L2 [mm]	B1 [mm]	B2 [mm]	H1 [mm]	N1 [mm]	N2 [mm]	D1 [mm x mm]		Winkel [mm x mm]	A1 [mm]	D2 [mm]	PE Ø [mm]	
N CNW 933 / 2	80	96	45	56,5	110	56	34	5 x 8	1,5	-	-	-	Flachstecker 6,3x0,8	1
N CNW 933 / 4	125	-	61	-	167	100	43	5 x 8	2,5	-	-	-	2,5	2
N CNW 933 / 6	125	-	72	-	175	100	56	5 x 8	2,5	-	-	-	2,5	2
N CNW 933 / 8	125	-	72	-	175	100	56	5 x 8	2,5	-	-	-	2,5	2
N CNW 933 / 10	155	-	77	-	205	130	57	8 x 12	10	-	-	-	10	2
N CNW 933 / 12	155	-	92	-	205	130	72	8 x 12	10	-	-	-	10	2
N CNW 933 / 16	190	-	82	-	235	170	58	8 x 12	10	-	-	-	10	2
N CNW 933 / 20	190	-	125	-	215	170	68	8 x 12	10	-	-	-	10	3
N CNW 933 / 24	190	-	135	-	215	170	78	8 x 12	10	-	-	-	10	3
N CNW 933 / 30	230	-	130	-	255	176	71	9 x 13	10	-	-	-	10	3
N CNW 933 / 37	240	-	160	-	275	185	85	10 x 18	16	-	-	-	16	3
N CNW 933 / 48	240	-	170	-	285	185	95	10 x 18	16	-	-	-	16	3
N CNW 933 / 60	240	-	180	-	285	185	105	10 x 18	35	-	-	-	35	4
N CNW 933 / 75	300	-	186	-	355	224	94	10 x 18	50	-	-	-	50	4
N CNW 933 / 90	300	-	205	-	350	224	119	10 x 18	50	-	-	-	50	4
N CNW 933 / 115	360	-	220	-	410	264	127	10 x 18	95	-	-	-	95	4
N CNW 933 / 120	360	-	267	183	395	264	157	10 x 18	-	25 x 3	32	9	M10	5
N CNW 933 / 150	360	-	306	183	350	264	157	10 x 18	-	30 x 3	37	11	M10	5
N CNW 933 / 180	360	-	330	213	396	264	187	10 x 18	-	30 x 3	37	11	M10	5
N CNW 933 / 200	360	-	339	213	375	264	187	10 x 18	-	30 x 4	39	11	M10	5
N CNW 933 / 250	360	-	348	223	390	264	197	10 x 18	-	30 x 4	39	11	M10	5
N CNW 933 / 350	480	-	338	204	480	356	168	13 x 20	-	40 x 5	49	13	M12	5
N CNW 933 / 400	480	-	359	204	480	356	168	13 x 20	-	40 x 5	49	13	M12	5
N CNW 933 / 450	480	-	434	274	485	356	238	13 x 20	-	40 x 5	49	13	M12	5
N CNW 933 / 500	540	-	423	294	510	360	228	13 x 20	-	40 x 5	49	13	M12	5
N CNW 933 / 600	540	-	433	294	550	360	228	13 x 20	-	40 x 5	59	13	M12	5
N CNW 933 / 700	580	-	442	274	575	400	228	13 x 20	-	40 x 5	59	13	M12	5
N CNW 933 / 750	580	-	442	274	580	400	228	13 x 20	-	40 x 5	59	13	M12	5
N CNW 933 / 800	580	-	470	294	570	400	248	13 x 20	-	60 x 5	69	13	M12	5
N CNW 933 / 900	680	-	345	264	650	480	211	13 x 20	-	60 x 10	79	2 x 13	M12	6
	300	-	500	-	245	250	475	9 x 13	-	-	-	11	M8	7
N CNW 933 / 1000	680	-	375	294	655	480	241	13 x 20	-	60 x 10	79	2 x 13	M12	6
	300	-	500	-	245	250	475	9 x 13	-	-	-	11	M8	7
N CNW 933 / 1200	680	-	395	314	660	480	261	13 x 20	-	60 x 10	79	2 x 13	M12	6
	450	-	500	-	245	400	475	9 x 13	-	-	-	11	M8	7

Bild 1

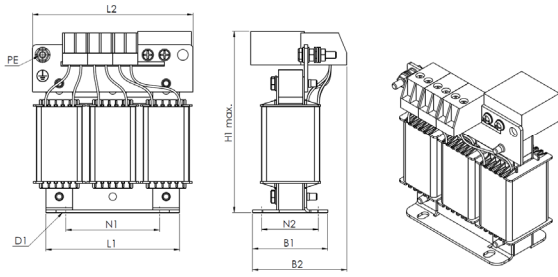


Bild 2

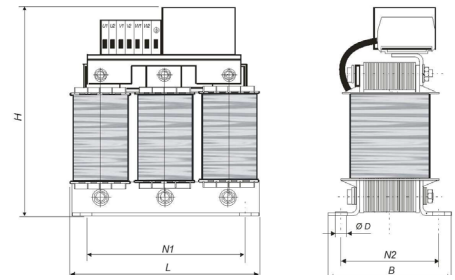


Bild 3

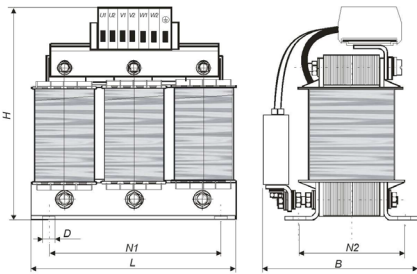


Bild 4

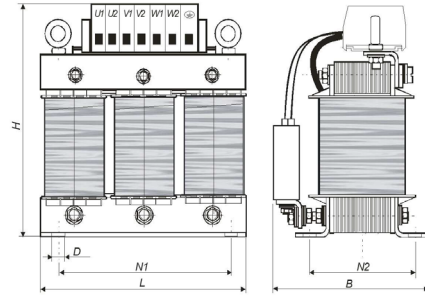


Bild 5

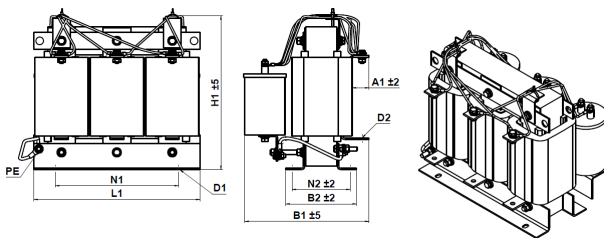


Bild 6

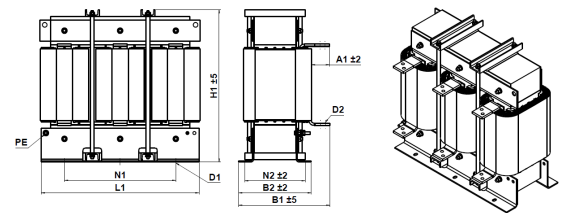
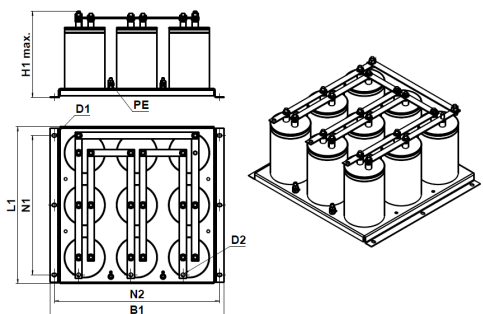


Bild 7



CNW M 933

Dreiphasiger-Sinusfilter

Vorteile

- Einsatz in rauer Umgebung
- Optimaler mechanischer Schutz der Drossel
- Aufrüstung bis IP66 möglich
- Anbau von verschiedenen Optionen
- Kundenspezifische Montageplatte für Befestigung möglich
- Geringere Oberflächentemperatur
- Ausgangsspannung wird sinusförmig
- Schaltflanken werden komplett abgeflacht
- Hohe Dämpfung von Störemissionen der Leitungen
- Motorleitungen bis 1000 m möglich
- Verlängerte Lebensdauer für elektrische Verbraucher
- Fertigung nach UL Isolationssystem E251513 möglich

Beschreibung

- Nennspannung: $U \leq 3 \times 500 \text{ V}$
- Max. Spannungsrippel: 5%
- Drehfeldfrequenz: 0 - 60 Hz
- Taktfrequenz des Umrichters: bis 150 A >4 kHz, ab 150 A >1,5 kHz
- Kurzschlussspannung U_k : 8% (bei 400 V)
- Spannungsabfall: 18,4 V/Strang (bei I_{Nenn} und 50 Hz)
- Max. Zuleitungslänge zum Motor:
600 m (ungeschirmt) 1000 m (geschirmt)
- Gemäß: EN 60289 / EN 61558
- Prüfspannung: L-L 2500 V, AC/50Hz 60s; L-PE 2500 V, AC/50Hz 60s
- Isolierstoffklasse: T40/F
- Schutzart: IP00
- Klimakategorie: DIN IEC 60068-1
- Überlast: $1,5 \times I_{\text{Nenn}}$ 1 min/h
- Umgebungstemperatur: 40 °C
- Bauform: auf Fußwinkel stehend



Technische Daten

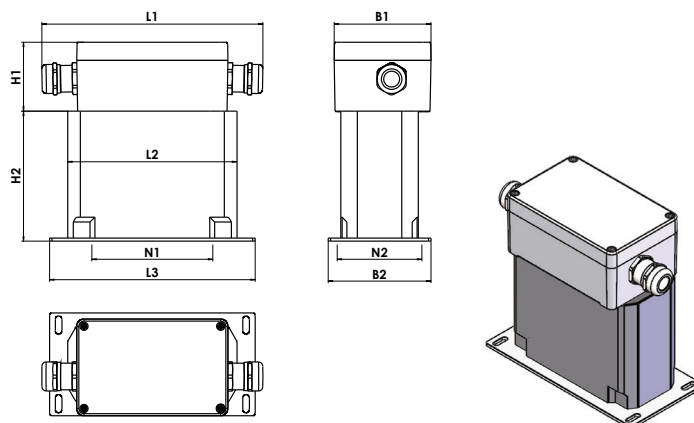
CNW M 933							
Typ	Nennspannung [V]	Nennstrom [A]	Induktivität [mH]	Kapazität [µF]	Kupfergewicht [kg]	Gewicht [kg]	Litze [mm ²]
CNW M 933 / 2	bis zu 3 x 500	2	29,3	0,22	0,9	2,9	1,5
CNW M 933 / 4		4	14,6	0,33	0,9	2,9	1,5
CNW M 933 / 6		6	9,7	0,73	1,0	3,6	1,5
CNW M 933 / 8		8	5,3	0,73	1,0	3,6	1,5
CNW M 933 / 10		10	5,0	0,73	1,8	5,8	1,5
CNW M 933 / 12		12	4,9	1,1	2,3	7,5	1,5
CNW M 933 / 16		16	3,6	1,1	3,2	9,0	2,5
CNW M 933 / 20		20	2,9	1,5	3,6	13,0	4,0
CNW M 933 / 24		24	2,4	2,2	3,6	13,0	4,0
CNW M 933 / 30		30	2,0	2,2	10,0	28,0	6,0
CNW M 933 / 37		37	1,9	3,3	11,0	29,0	6,0



Typische Anwendungen: Antriebstechnik für Motorantriebe, z. B. Maschinenbau, Aufzüge / Rolltreppen, Pumpen, Fördertechnik, Lüftungs- und Klimatechnik, Robotertechnik, Automatisierungstechnik, Stromversorgungen, Windkraftanlagen

Abmessungen in mm

CNW M 933													
Typ	L1 (mm)	B1 (mm)	H1 (mm)	Verschraubung	Klemme	Schutzart	L2 (mm)	L3 (mm)	B2 (mm)	H2 (mm)	N1 (mm)	N2 (mm)	ØD (mm)
CNW M 933/2	185	80	57	M20	4mm ²	IP66	140	125	77	113	100	60	5,5 x 7,0
CNW M 933/4	185	80	57	M20	4mm ²	IP66	140	125	77	113	100	60	5,5 x 7,0
CNW M 933/6	185	80	57	M20	4mm ²	IP66	140	125	87	113	100	70	5,5 x 7,0
CNW M 933/8	185	80	57	M20	4mm ²	IP66	140	125	87	113	100	70	5,5 x 7,0
CNW M 933/10	200	80	80	M20	4mm ²	IP64	175	155	99	137	130	79	5,5 x 12,0
CNW M 933/12	200	80	80	M20	4mm ²	IP64	175	155	114	137	130	94	5,5 x 12,0
CNW M 933/16	200	120	100	M20	6mm ²	IP64	195	200	125	165	165	100	9,0 x 13,0
CNW M 933/20	200	120	100	M25	6mm ²	IP64	195	200	145	165	165	120	9,0 x 13,0
CNW M 933/24	200	120	100	M25	6mm ²	IP64	195	200	145	165	165	120	9,0 x 13,0
CNW M 933/30	210	120	110	M32	16mm ²	IP64	250	255	180	220	185	150	9,0 x 13,0
CNW M 933/37	210	120	110	M32	16mm ²	IP64	250	255	180	220	185	150	9,0 x 13,0



CNW 961

Dreiphasen-Sinusfilter Plus⁺⁺

Vorteile

- Klirrfaktor U aus < 5%
- Verwendung von ungeschirmten Leitungen
- Geringe EMV-Beeinflussung von parallel liegenden Leitern
- Einfacher interner EMV-Filter im FU ausreichend
- Keine externen Netzfilter erforderlich
- Kompakt und geräuscharm

Beschreibung

- Gemäß: EN 61558-2-20
- Prüfspannung: L-L 1000 V, DC 1 min; L-PE 2500 V, DC 1 min
- Nennspannung: U = 3 x 500 V
- Isolierstoffklasse: T40/B
- Klimakategorie: DIN IEC 60068-1
- Überlast: 1,5 x I_{Nenn} 1 min/h



Technische Daten

CNW 961						
Typ	Nennspannung [V]	Nennstrom [A]	Summe Induktivität [mH]	Kapazität [µF]	Kupfer [kg]	Gewicht [kg]
CNW 961 / 2	bis zu 3 x 500	2	33,4	0,11	1,4	5,2
CNW 961 / 4		4	16,7	0,34	1,7	5,5
CNW 961 / 6		6	11,0	0,50	3,0	5,8
CNW 961 / 10		10	6,60	1,10	4,5	9,1
CNW 961 / 16		16	4,20	1,10	5,0	13,0
CNW 961 / 24		24	2,83	1,50	6,5	17,3
CNW 961 / 30		30	2,20	2,20	12,0	37,0
CNW 961 / 37		37	1,64	2,20	12,5	38,0
CNW 961 / 48		48	1,41	3,30	16,2	42,0
CNW 961 / 60		60	0,91	4,70	17,0	62,0

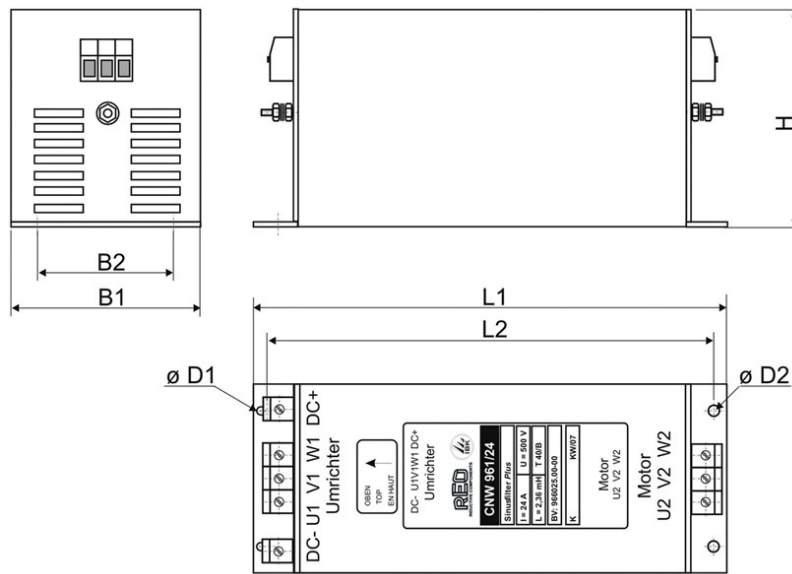


Minimale Taktfrequenz 8 kHz. Durch Rückführung in den ZK kommt es zur Erhöhung der Umrichterbelastung. Bitte prüfen, ob der Umrichter dafür geeignet ist!

Typische Anwendungen: Wasseraufbereitung – insbesondere Wärmepumpen und Materialsicherheit im Allgemeinen. Mit dem REO Sinusfilter Plus⁺⁺ werden nicht nur die Netzleitungen zum Motor entstört, sondern auch die Erdleiter. Lagerströme, die im Motor entstehen, werden durch den REO Sinusfilter Plus⁺⁺ in den Zwischenkreis gespeist, so dass diese keine Zerstörung der Mechanik verursachen können. Überall, wo es auf eine sichere mechanische Dauerleistung und Zuverlässigkeit ankommt, finden die REO Sinusfilter Plus⁺⁺ Anwendung.

Abmessungen in mm

CNW 961										
Typ	Abmessungen							Anschlüsse		
	L1 [mm]	L2 [mm]	B1 [mm]	B2 [mm]	H [mm]	Ø D1 [mm]	Ø D2 [mm]	PE-Bolzen [mm]	Umrichter [Klemmen]	Motor [Klemmen]
CNW 961 / 2	366	351	90	60	175	7	7 x 10	M6	4 mm ²	4 mm ²
CNW 961 / 4	366	351	90	60	175	7	7 x 10	M6	4 mm ²	4 mm ²
CNW 961 / 6	366	3541	90	60	175	7	7 x 10	M6	4 mm ²	4 mm ²
CNW 961 / 10	470	455	90	60	175	7	7 x 10	M6	4 mm ²	4 mm ²
CNW 961 / 16	525	500	150	110	190	9 x 15	9 x 15	M6	4 mm ²	4 mm ²
CNW 961 / 24	655	630	150	110	190	9 x 17	9 x 17	M6	6 mm ²	6 mm ²
CNW 961 / 30	608	584	300	200	230	9 x 17	9	M6	16 mm ²	16 mm ²
CNW 961 / 37	608	584	300	200	230	9 x 17	9	M6	16 mm ²	16 mm ²
CNW 961 / 48	620	570	300	200	245	9	9	M6	16 mm ²	16 mm ²
CNW 961 / 60	620	570	350	250	242	9	9	M6	25 mm ²	25 mm ²



REO

EMV-Filter



EMV-Filter

Wissenswertes	S. 51
CNW 101	S. 52-53
CNW 102	S. 54-55
N CNW 103	S. 56-57
CNW 107.3	S. 58-59
N CNW 114	S. 60-61
N CNW 105	S. 62-63

Wissenswertes über EMV-Filter

Ausbreitung von Störungen

Der Einsatz von elektrischen und elektronischen Geräten nimmt immer mehr zu. Für einen störungsfreien Betrieb müssen jedoch "elektromagnetisch verträgliche" Bedingungen vorhanden sein, d.h. ein Gerät muss die Fähigkeit haben, in der elektromagnetischen Umwelt zufriedenstellend zu arbeiten, ohne dabei selbst elektromagnetische Störungen zu verursachen, die für andere in diesem Umfeld unannehmbar wären. Durch elektromagnetische Störungen können verschiedene, oft nicht leicht zu diagnostizierende Fehler verursacht werden. Diese Störungen bewegen sich in einem Bereich zwischen Knacken und Rauschen in einem Funkempfänger, über Datenfehler und Prozessoraussetzern in der Computertechnik bis hin zu Isolationsdurchschlägen. Um diese EMV-Richtlinien zu gewährleisten, werden Netzfilter mit entsprechenden Werten benötigt. Elektromagnetische Störungen können sich auf verschiedene Arten ausbreiten. Die Art der Ausbreitung ist von der Frequenz abhängig.

EMV-Filter werden zur Unterdrückung der leitungsgebundenen Störungen eingesetzt. Durch eine maximale Fehlanpassung der Impedanz wird die Ausbreitung verhindert. Die filternde Wirkung erstreckt sich in beide Richtungen. Dies bedeutet, dass Störungen vom Verbraucher zum Netz ebenso wie vom Netz zum Verbraucher bedämpft werden.

Wichtig:

- Niederfrequente Störungen unter 10 MHz breiten sich hauptsächlich leitungsgebunden durch galvanische Kopplungen aus.
- Höherfrequente Störungen > 30 MHz werden größtenteils strahlungsgebunden übertragen.

Der Bereich dazwischen ist eine Addition der Übertragungsmechanismen.

CNW 101

Einphasen-Netzfilter, einstufig

CNW 101



Vorteile

- kleine Abmessungen
- schneller Anschluss
- berührungssicher beim Einsatz isolierter Flachstecker
- hohes Dämpfungsverhalten bei kleinem Ableitstrom
- auch als Medizinversion oder Version mit geringem Ableitstrom erhältlich
- optional mit Überspannungsschutz
- UL-Abnahme der kompletten Baureihe - E217177 (nicht für N- und MED-Versionen)

Technische Daten

CNW 101							
Typ	Nennspannung [V]	Nennstrom [A]	Ableitstrom [mA]	Cx [µF]	Cy [nF]	L [mH]	R [kOhm]
CNW 101/3*	250	3	<3,5	0,94	20	3,3	560
CNW 101/6*	250	6	<3,5	0,94	20	1,8	560
CNW 101/10*	250	10	<3,5	0,94	20	1,8	560
CNW 101/16*	250	16	<3,5	0,94	20	1,2	560
CNW 101/20*	250	20	<3,5	0,94	20	1,0	560
CNW 101/3/K*	250	3	<3,5	0,94	20	3,3	560
CNW 101/6/K*	250	6	<3,5	0,94	20	1,8	560
CNW 101/10/K*	250	10	<3,5	0,94	20	1,8	560
CNW 101/16/K*	250	16	<3,5	0,94	20	1,2	560
CNW 101/20/K*	250	20	<3,5	0,94	20	1,0	560
CNW 101/3/N	250	3	<0,5	0,94	4,4	3,3	560
CNW 101/6/N	250	6	<0,5	0,94	4,4	1,8	560
CNW 101/10/N	250	10	<0,5	0,94	4,4	1,8	560
CNW 101/16/N	250	16	<0,5	0,94	4,4	1,2	560
CNW 101/20/N	250	20	<0,5	0,94	4,4	1,0	560
CNW 101/3/MED	250	3	<0,005	0,94	-	3,3	560
CNW 101/6/MED	250	6	<0,005	0,94	-	1,8	560
CNW 101/10/MED	250	10	<0,005	0,94	-	1,8	560
CNW 101/16/MED	250	16	<0,005	0,94	-	1,2	560
CNW 101/20/MED	250	20	<0,005	0,94	-	1,0	560

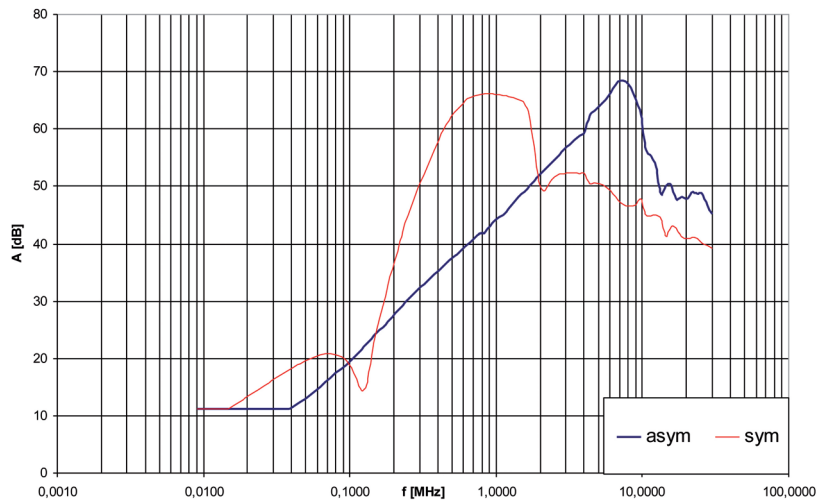


Typische Anwendungen: Umrichteranwendungen, Schaltnetzteile der Industrieelektronik, Telekommunikation, Datentechnik, Medizintechnik

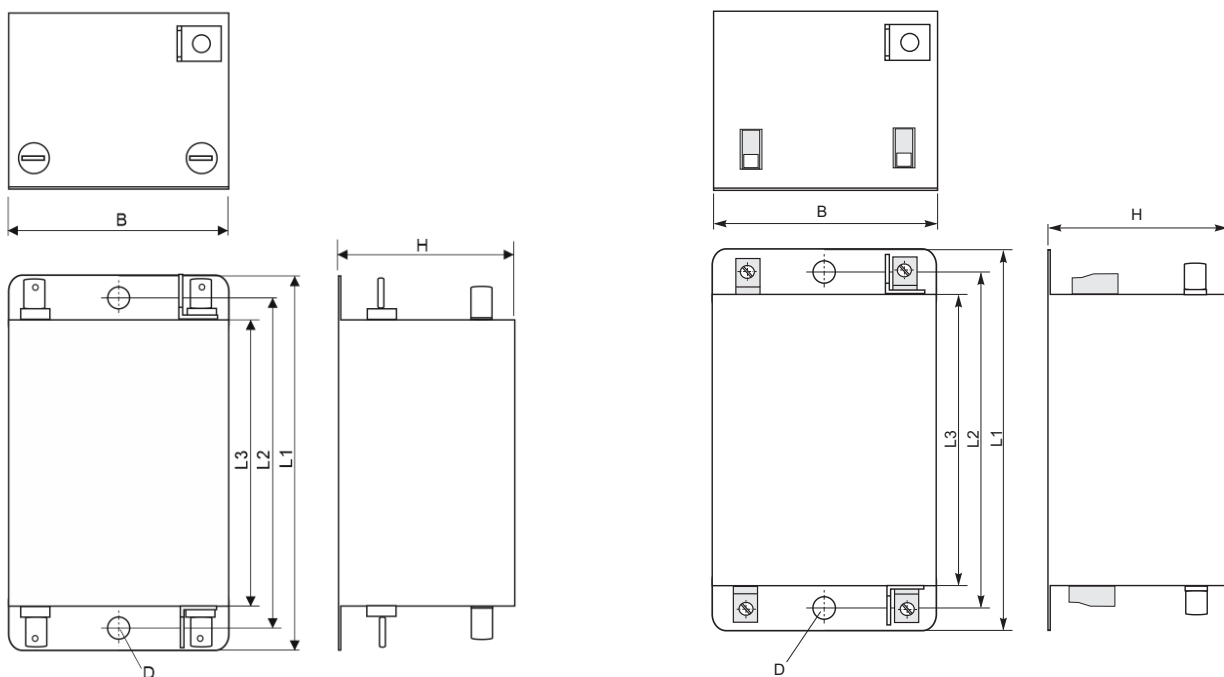
Abmessungen in mm

CNW 101								
Typ	Anschluss	PE-Anschluss	Abmessungen [mm]					
			B	D	H	L 1	L 2	L 3
CNW 101/3*	Flachstecker 6,3x0,8		45	4,2	30	70	60	52
CNW 101/6*	Flachstecker 6,3x0,8		45	4,2	30	70	60	52
CNW 101/10*	Flachstecker 6,3x0,8		50	5,3	30	85	75	65
CNW 101/16*	Flachstecker 6,3x0,8		50	5,3	30	85	75	65
CNW 101/20*	Flachstecker 6,3x0,8		50	5,3	30	85	75	65
CNW 101/3/K*	Klemme 4mm ²	Flachstecker 6,3x0,8	45	4,2	30	70	60	52
CNW 101/6/K*	Klemme 4mm ²	Flachstecker 6,3x0,8	45	4,2	30	70	60	52
CNW 101/10/K*	Klemme 4mm ²	Flachstecker 6,3x0,8	50	5,3	30	85	75	65
CNW 101/16/K*	Klemme 4mm ²	Flachstecker 6,3x0,8	50	5,3	30	85	75	65
CNW 101/20/K*	Klemme 4mm ²	Flachstecker 6,3x0,8	50	5,3	30	85	75	65

Dämpfungsverlauf CNW 101/16*

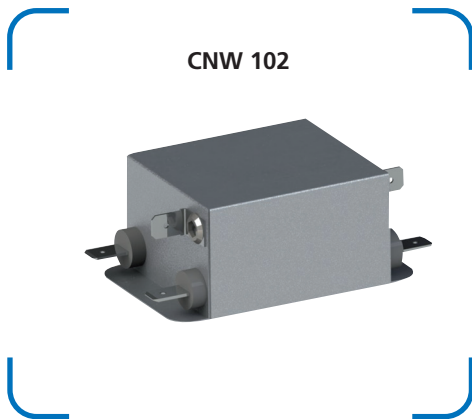


*Weitere Dämpfungsverläufe entnehmen Sie bitte unserem Datenblatt.



CNW 102

Einphasen-Netzfilter, zweistufig



Vorteile

- kleine Abmessungen
- schneller Anschluss
- berührungssicher beim Einsatz isolierter Flachstecker
- sehr hohes Dämpfungsverhalten bei kleinem Ableitstrom
- auch als Medizinversion oder Version mit geringem Ableitstrom erhältlich
- optional mit Überspannungsschutz
- UL-Abnahme der kompletten Baureihe - E217177 (nicht für N- und MED-Versionen)

Technische Daten

CNW 102							
Typ	Nennspannung [V]	Nennstrom [A]	Ableitstrom [mA]	Cx [µF]	Cy [nF]	L [mH]	R [kOhm]
CNW 102/3*	250	3	<3,5	0,94	20	13,6	560
CNW 102/6*	250	6	<3,5	0,94	20	7,8	560
CNW 102/10*	250	10	<3,5	0,94	20	3,6	560
CNW 102/16*	250	16	<3,5	0,94	20	2,4	560
CNW 102/20*	250	20	<3,5	0,94	20	2,0	560
CNW 102/3/K*	250	3	<3,5	0,94	20	13,6	560
CNW 102/6/K*	250	6	<3,5	0,94	20	7,8	560
CNW 102/10/K*	250	10	<3,5	0,94	20	3,6	560
CNW 102/16/K*	250	16	<3,5	0,94	20	2,4	560
CNW 102/20/K*	250	20	<3,5	0,94	20	2,0	560
CNW 102/3/N	250	3	<0,5	0,94	4,4	13,6	560
CNW 102/6/N	250	6	<0,5	0,94	4,4	7,8	560
CNW 102/10/N	250	10	<0,5	0,94	4,4	3,6	560
CNW 102/16/N	250	16	<0,5	0,94	4,4	2,4	560
CNW 102/20/N	250	20	<0,5	0,94	4,4	2,0	560
CNW 102/3/MED	250	3	<0,005	0,94	-	13,6	560
CNW 102/6/MED	250	6	<0,005	0,94	-	7,8	560
CNW 102/10/MED	250	10	<0,005	0,94	-	3,6	560
CNW 102/16/MED	250	16	<0,005	0,94	-	2,4	560
CNW 102/20/MED	250	20	<0,005	0,94	-	2,0	560

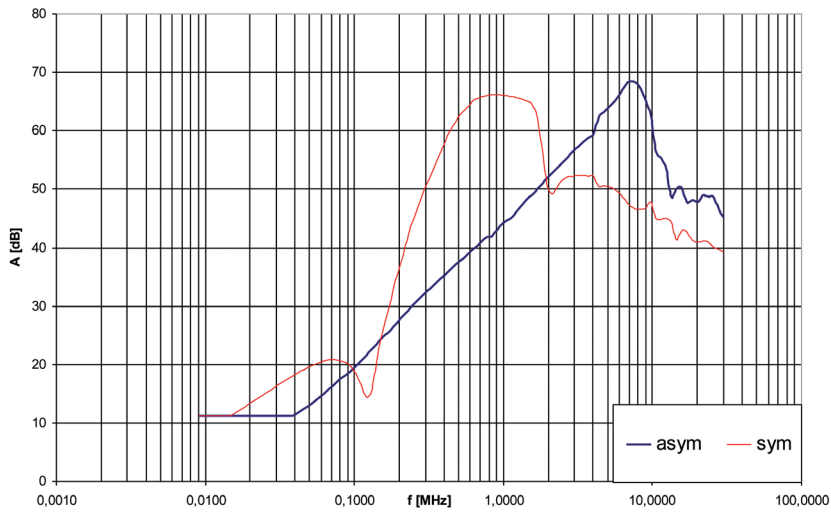


Typische Anwendungen: Schaltnetzteile der Industrieelektronik, Frequenzumrichter für Motorantriebe, Stromversorgungen, Medizin- und Telekommunikationstechnik, DC-Applikationen

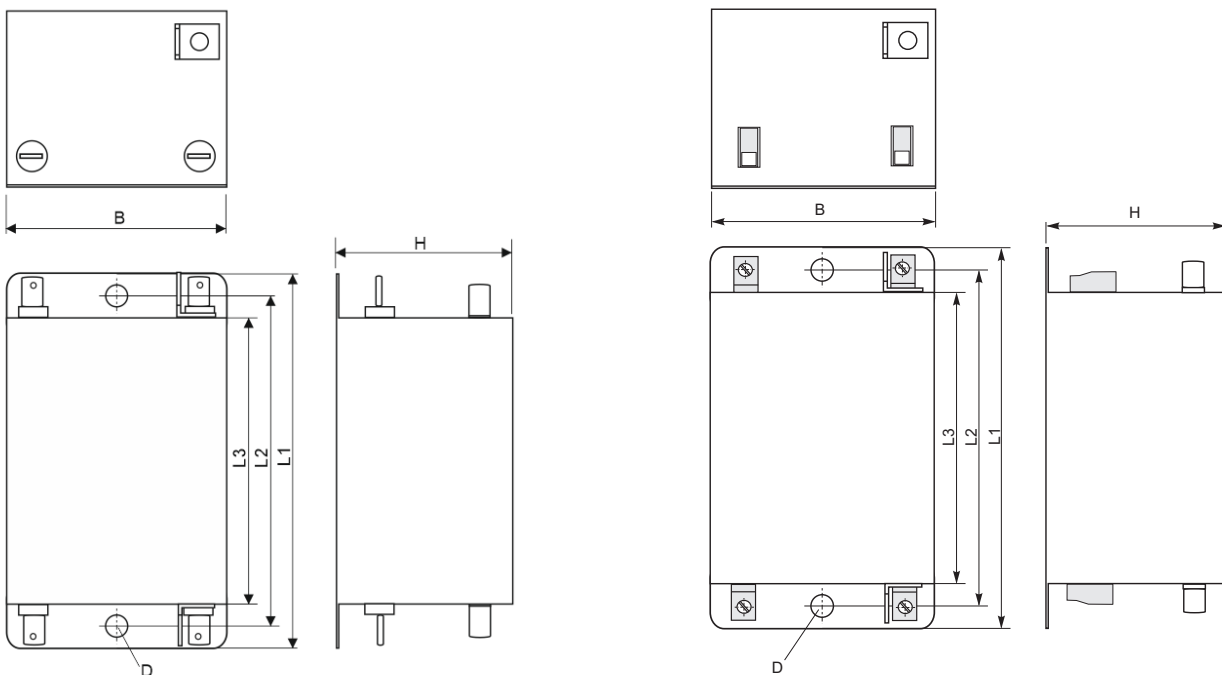
Abmessungen in mm

CNW 102								
Typ	Anschluss	PE-Anschluss	Abmessungen [mm]					
			B	D	H	L 1	L 2	L 3
CNW 102/3*	Flachstecker 6,3x0,8		50	5,3	40	87	75	65
CNW 102/6*	Flachstecker 6,3x0,8		50	5,3	40	87	75	65
CNW 102/10*	Flachstecker 6,3x0,8		50	5,3	40	87	75	65
CNW 102/16*	Flachstecker 6,3x0,8		53	5,3	40	110	100	90
CNW 102/20*	Flachstecker 6,3x0,8		53	5,3	40	110	100	90
CNW 102/3/K*	Klemme 4mm ²	Flachstecker 6,3x0,8	50	5,3	40	87	75	65
CNW 102/6/K*	Klemme 4mm ²	Flachstecker 6,3x0,8	50	5,3	40	87	75	65
CNW 102/10/K*	Klemme 4mm ²	Flachstecker 6,3x0,8	50	5,3	40	87	75	65
CNW 102/16/K*	Klemme 4mm ²	Flachstecker 6,3x0,8	53	5,3	40	110	100	90
CNW 102/20/K*	Klemme 4mm ²	Flachstecker 6,3x0,8	53	5,3	40	110	100	90

Dämpfungsverlauf CNW 101/16*



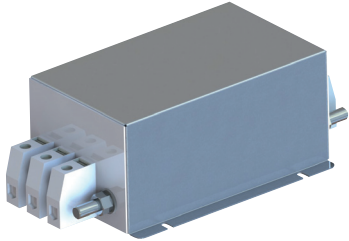
*Weitere Dämpfungsverläufe entnehmen Sie bitte unserem Datenblatt.



N CNW 103

Dreiphasen-Netzfilter (3 Leiter) mit hoher Dämpfung

N CNW 103



Vorteile

- kleine Abmessungen
- schneller Anschluss
- geringe Erwärmung
- berührungssichere Klemmen
- gutes Dämpfungsverhalten bei kleinem Ableitstrom
- Einsatz in Industrieanwendungen

Technische Daten

N CNW 103									
Typ	Nennspannung [V]	Nennstrom [A]	Ableitstrom [mA]	Cx [μ F]	Cy [nF]	L [mH]	R [kOhm]	Frequenz [Hz]	
CNW 103/3	3x500	3x3	<1	0,5	30	3,0	1,12	50/60 Hz	
CNW 103/6		3x6		0,5		2,2			
CNW 103/10		3x10		0,5		1,7			
N CNW 103/16		3x16	<1,5	1,0	39	1,5			
N CNW 103/25		3x25		1,0		1,2			
N CNW 103/36		3x36	<5	2,2	60	1,5			
N CNW 103/50		3x50		2,2		0,9			
N CNW 103/80		3x80		0,4					
N CNW 103/120		3x120	2,75	197	0,25	0,8			
N CNW 103/150		3x150							0,8
N CNW 103/180		3x180							

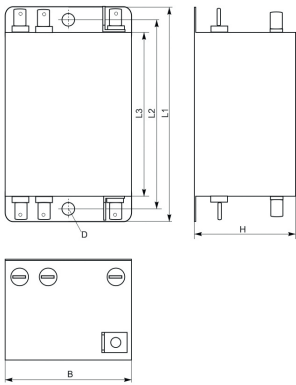


Typische Anwendungen: Frequenzumrichter für Motorantriebe z.B. Aufzüge, Fördertechnik, Pumpen, Lüftungs- und Klimatechnik, Industrieanwendungen, Windenergieanlagen und Stromversorgungen

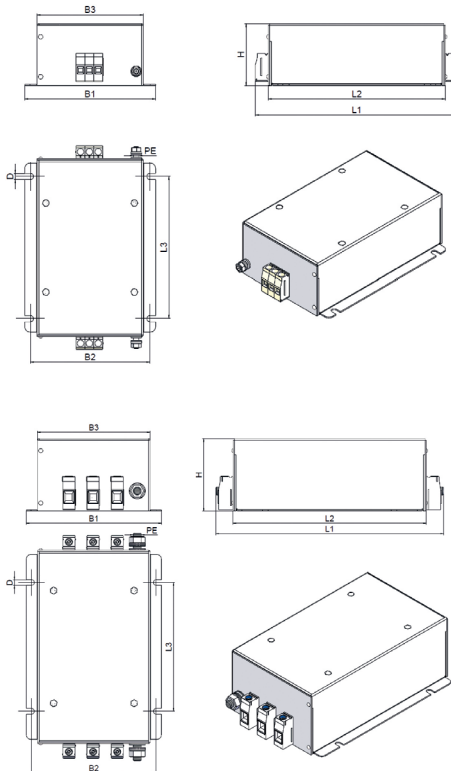
Abmessungen in mm

N CNW 103											
Typ	Gehäuse	Anschluss	PE-Anschluss	Abmessungen [mm]							
				B1 [mm]	B2 [mm]	B3 [mm]	D [mm]	H [mm]	L1 [mm]	L2 [mm]	L3 [mm]
CNW 103/3	A	Fachstecker 6,3 mm	Flachsteckerfahne	53	-	-	5,3	40	110	100	90
CNW 103/6				53	-	-	5,3	40	110	100	90
CNW 103/10				53	-	-	5,3	40	110	100	90
N CNW 103/16	B	Klemme 4mm ²	Erdungsbolzen (M6)	98	80	70	5,0	70	177	150	90
N CNW 103/25		Klemme 6mm ²		98	80	70	5,0	70	179	150	90
N CNW 103/36		Klemme 10mm ²		148	135	120	7,0	70	229	200	160
N CNW 103/50		Klemme 16mm ²	148	135	120	7,0	70	238	200	160	
N CNW 103/80		Klemme 25mm ²	Erdungsbolzen (M10)	168	155	140	7,0	90	303	240	160
N CNW 103/120		Klemme 50mm ²	Erdungsbolzen (M12)	168	155	140	7,0	90	331	240	160
N CNW 103/150		Klemme 95mm ²		168	155	140	7,0	90	331	240	160
N CNW 103/180		Klemme 95mm ²		168	155	140	7,0	90	339	240	160

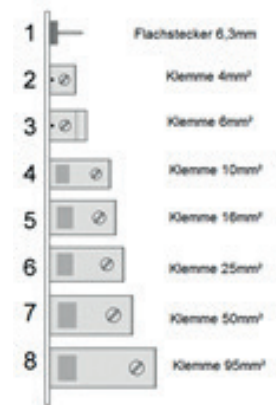
Gehäuse A



Gehäuse B



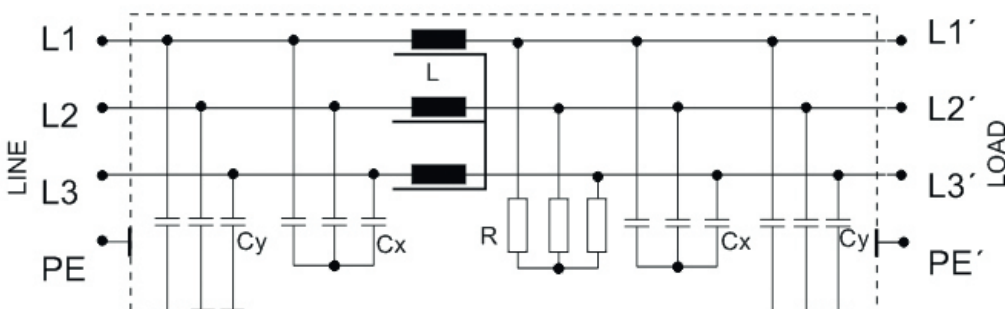
Anschlüsse



PE-Anschluß



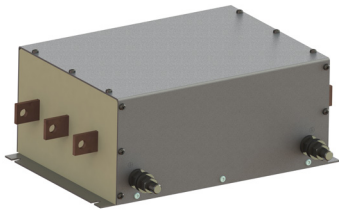
Schaltungsbeispiel



CNW 107.3

Hochstromfilter, 3-Leiter

CNW 107.3



Vorteile

- speziell für große Leistungen ausgelegt
- optional auch für Offshore-Anwendungen geeignet
- kompakte Abmaße
- gute Wärmeableitung
- Schienenanschluss
- schnelle Montage

Technische Daten

CNW 107.3						
Typ	Nennspannung [V]	Nennstrom [A]	Ableitstrom [mA]	L [μ H]	Σ Cx [μ F]	Σ Cy [μ F]
CNW 107.3/280	3 x 480 / 690	3x280	<300	100	40	3,8
CNW 107.3/500		3x500	<300	100	40	3,8
CNW 107.3/700		3x700	<300	100	40	3,8
CNW 107.3/1000		3x1000	<300	100	40	3,8
CNW 107.3/1600		3x1600	<300	44	50	3,8
CNW 107.3/2500		3x2500	<300	44	50	3,8
CNW 107.3/3000		3x3000	<300	40	50	3,8

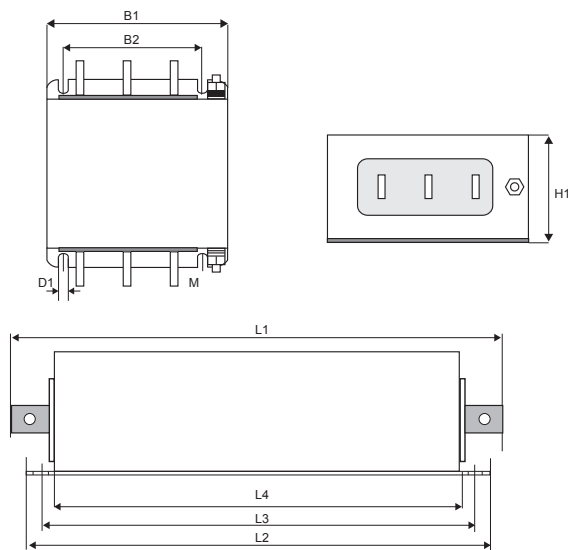
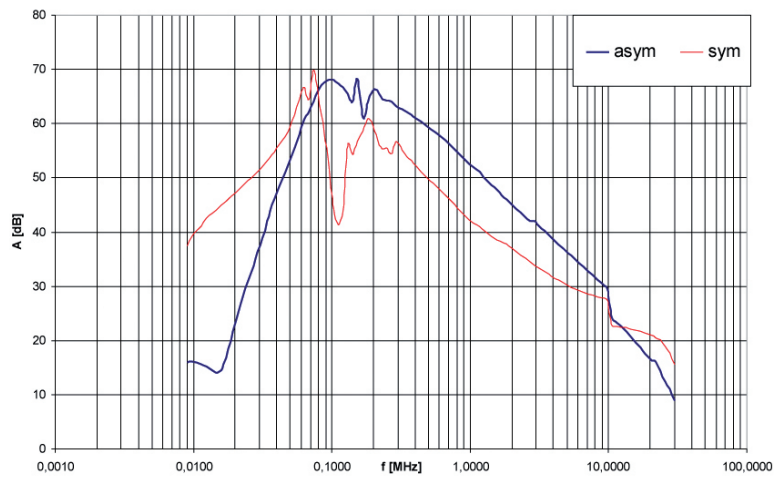


Typische Anwendungen: EMV-Filter zur Entstörung von Frequenzumrichtern, Leistungselektronik und Sammelleitungen bei hohen Leistungen in Windkraft- und Industrieanlagen

Abmessungen in mm

CNW 107.3									
Typ	Anschluss	PE-Anschluss	Abmessungen [mm]						
			L 1	L 2	L 3	L 4	B 1	B 2	H 1
CNW 107.3/280	30x5	M12	420	335	320	296	220	175	135
CNW 107.3/500	40x5	M12	420	335	320	296	220	175	135
CNW 107.3/700	40x10	M12	420	335	320	296	220	175	135
CNW 107.3/1000	40x10	M12	420	335	320	296	220	175	135
CNW 107.3/1600	50x10	M12	590	406	340	360	330	300	180
CNW 107.3/2500	80x15	M12	590	406	340	360	330	300	180
CNW 107.3/3000	120x15	M12	700	506	400	420	390	360	240

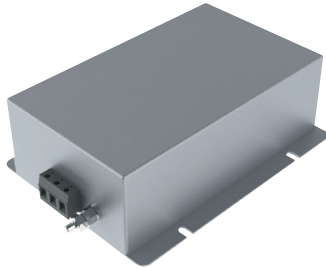
Dämpfungsverlauf CNW107.3



N CNW 114

Dreiphasen-Netzfilter, einstufig, 3-Leiter

N CNW 114



Vorteile

- kleine Abmessungen
- schneller Anschluss
- geringe Erwärmung
- berührungssichere Klemmen
- sehr guter Dämpfungsverlauf über ein breites Frequenzspektrum
- IT-Versionen möglich

Technische Daten

N CNW 114								
Typ	Nennspannung [V]	Nennstrom [A]	Ableitstrom [mA]	Cx [µF]	Cy [nF]	L [mH]	R [kOhm]	Frequenz [Hz]
N CNW 114/8	3 x 500*	8	<5	1,0	0,244	7,6	1,12	50/60
N CNW 114/16		16	<30	2,53	1,57	5,2	1,12	
N CNW 114/25		25	<30	2,53	1,57	2,5	1,12	
N CNW 114/36		36	<30	2,53	1,57	1,5	1,12	
N CNW 114/50		50	<30	2,53	1,57	0,9	1,12	
N CNW 114/64		64	<30	2,53	1,57	0,9	1,12	
N CNW 114/80		80	<35	3,63	1,68	0,8	1,12	
N CNW 114/110		110	<35	3,63	1,68	0,5	1,12	
N CNW 114/180		180	<35	3,63	1,68	0,5	1,12	
N CNW 114/300		300	<60	7,26	3,36	0,3	1,12	
N CNW 114/450		450	<60	7,26	3,36	0,16	1,12	
N CNW 114/600		600	<60	7,26	3,36	0,155	1,12	
N CNW 114/900		900	<60	7,26	3,36	0,055	1,12	
N CNW 114/1200	1200	<60	7,26	3,36	0,055	1,12		



*Auf Anfrage auch mit 690V erhältlich.

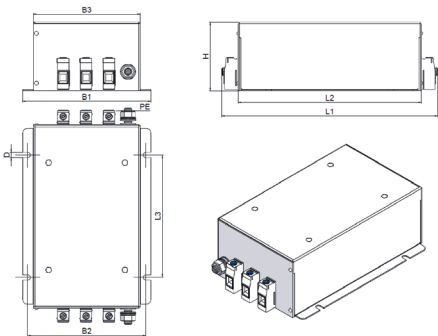
Auch als Variante mit  Zertifizierung erhältlich. Nach Anfrage senden wir Ihnen gerne das entsprechende Datenblatt zu.

Typische Anwendungen: Frequenzumrichter für Motorantriebe, Windenergieanlagen, Stromversorgungen

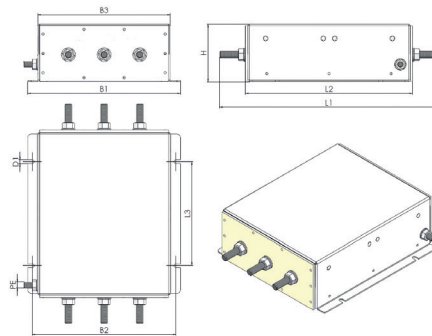
Abmessungen in mm

N CNW 114												
Typ	Gehäuse	Anschluss	PE-Anschluss	Abmessungen								
				B1 [mm]	B2 [mm]	B3 [mm]	D1 [mm]	D2 [mm]	H [mm]	L 1 [mm]	L 2 [mm]	L 3 [mm]
N CNW 114/8	B	Klemme 4mm ²	2 x M6	98	80	70	5	-	70	177	150	90
N CNW 114/16	B	Klemme 4mm ²	2 x M6	148	135	120	5	-	70	227	200	160
N CNW 114/25	B	Klemme 6mm ²	2 x M6	148	135	120	7	-	70	229	200	160
N CNW 114/36	B	Klemme 10mm ²	2 x M6	148	135	120	7	-	70	229	200	160
N CNW 114/50	B	Klemme 16mm ²	2 x M6	148	135	120	7	-	70	238	200	160
N CNW 114/64	B	Klemme 16mm ²	2 x M6	148	135	120	7	-	70	238	200	160
N CNW 114/80	B	Klemme 25mm ²	2 x M10	168	155	140	7	-	90	303	240	160
N CNW 114/110	B	Klemme 50mm ²	2 x M12	168	155	140	7	-	90	331	240	160
N CNW 114/180	B	Klemme 95mm ²	2 x M12	168	155	140	7	-	90	339	240	160
N CNW 114/300	C	Anschlussbolzen (M12)	1 x M10	265	250	230	7	-	130	438	348	180
N CNW 114/450	D	Kupferschiene (25 x 8)	1 x M12	265	240	215	9	10,5	160	530	440	190
N CNW 114/600	D	Kupferschiene (30 x 10)	1 x M12	265	240	215	9	10,5	160	550	440	190
N CNW 114/900	D	Kupferschiene (50 x 10)	1 x M12	265	240	215	9	14	160	630	440	190
N CNW 114/1200	D	Kupferschiene (60 x 10)	1 x M12	265	240	215	9	14	160	630	440	190

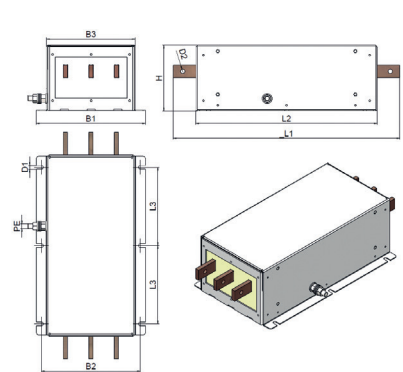
Gehäuse B



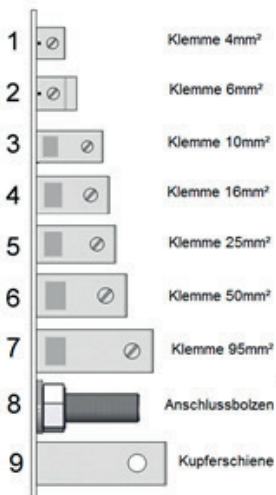
Gehäuse C



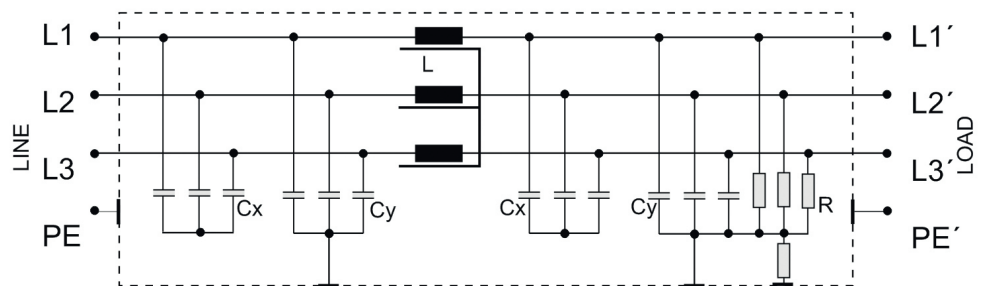
Gehäuse D



Anschlüsse



Schaltungsbeispiel



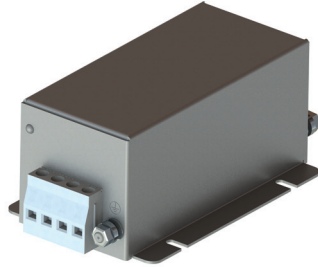
PE-Anschlüsse



N CNW 105

Dreiphasen-Netzfilter (4 Leiter) mit hoher Dämpfung (3 A - 150 A)

N CNW 105



Vorteile

- kleine Abmessungen
- schneller Anschluss
- geringe Erwärmung
- berührungssichere Klemmen
- hohe Dämpfungsverhalten bei kleinem Ableitstrom

Technische Daten

N CNW 105								
Typ	Nennspannung [V]	Nennstrom [A]	Ableitstrom [mA]	Cx [µF]	Cy [nF]	L [mH]	R [kOhm]	Frequenz [Hz]
CNW 105/3	3x500	4x3	<1	0,5	30	4,0	1,12	50/60
CNW 105/6		4x6		0,5		2,4		
CNW 105/10		4x10		0,5		1,0		
N CNW 105/16		4x16		1	43	1,6		
N CNW 105/25		4x25		1		1,4		
N CNW 105/36		4x36		2,2	44	1,2		
N CNW 105/50		4x50	2,2	0,75				
N CNW 105/80		4x80	3,3	111	0,5			
N CNW 105/120		4x120	<3,5		3,3	0,36		
N CNW 105/150		4x150	3,3					

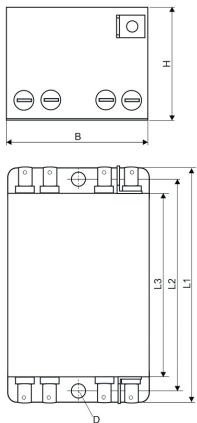


Typische Anwendungen: Stromversorgung für Datentechnik, Telekommunikation, medizinische Geräte, Industrieanlagen

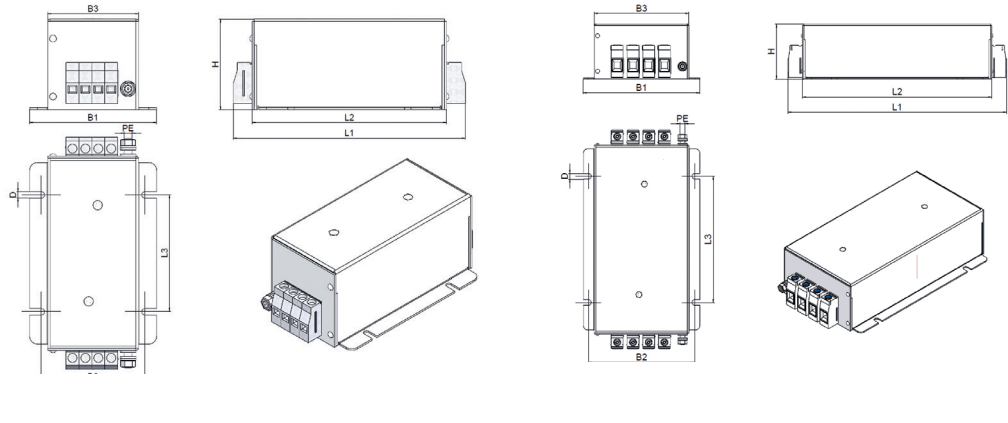
Abmessungen in mm

N CNW 105											
Typ	Gehäuse	Anschluss	PE-Anschluss	Abmessungen [mm]							
				B1 [mm]	B2 [mm]	B3 [mm]	D [mm]	H [mm]	L 1 [mm]	L 2 [mm]	L 3 [mm]
CNW 105/3	A	Flachstecker 6,3 mm	Flachsteckerfahne	53	-	-	5,3	40	110	100	90
CNW 105/6	A			53	-	-	5,3	40	110	100	90
CNW 105/10	A			53	-	-	5,3	40	110	100	90
N CNW 105/16	B	Klemme 4mm ²	Erdungsbolzen (M6)	98	80	70	5,0	70	177	150	90
N CNW 105/25	B	Klemme 6mm ²		98	80	70	5,0	70	179	150	90
N CNW 105/36	B	Klemme 10mm ²		148	135	120	7,0	70	269	240	160
N CNW 105/50	B	Klemme 25mm ²		148	135	120	7,0	70	278	240	160
N CNW 105/80	B		Erdungsbolzen (M10)	168	155	140	7,0	90	303	240	160
N CNW 105/120	B	Klemme 50mm ²	Erdungsbolzen (M12)	168	155	140	7,0	90	331	240	160
N CNW 105/150	B			168	155	140	7,0	90	331	240	160

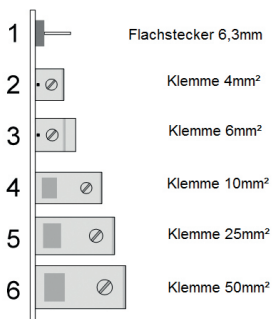
Gehäuse A



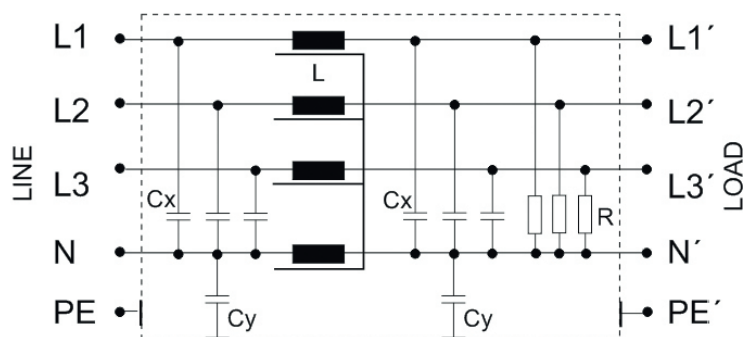
Gehäuse B



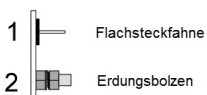
Anschlüsse



Schaltungsbeispiel

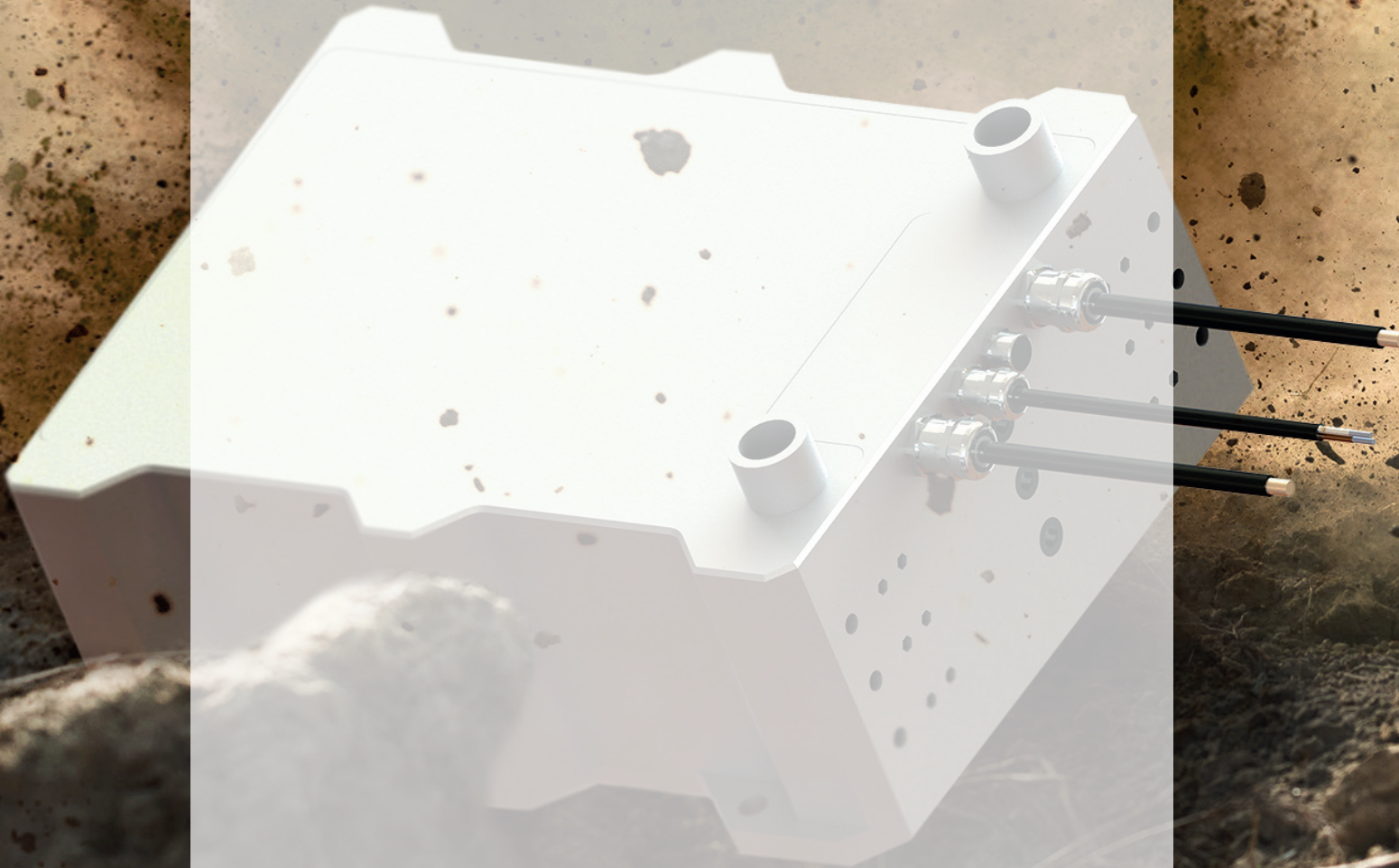


PE-Anschlüsse



REO

Bremswiderstände



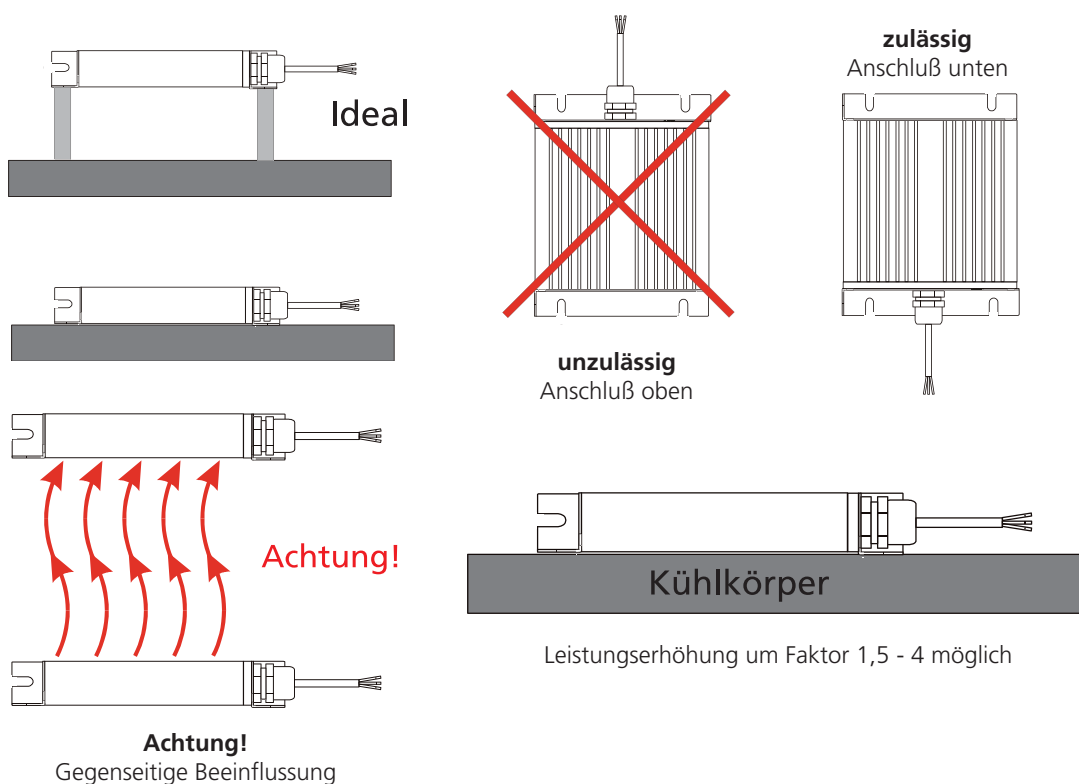
Bremswiderstände

Wissenswertes über REOhm-Widerstände	S. 67-69
REOhm Baureihe BW 15X	S. 70-71
Kompakt-Bremswiderstand BW 151	S. 72-73
Kompakt-Bremswiderstand BW 154	S. 74-75
Kompakt-Bremswiderstand BW 155	S. 76-78
Kompakt-Bremswiderstand BW 155 - Kombination	S. 79-81
Kompakt-Bremswiderstand BW 156	S. 82-84
Kompakt-Bremswiderstand BW D 330	S. 86-87
Kompakt-Bremswiderstand BWD 158	S. 88-89

Wissenswertes über REOhm-Widerstände

Bei einem Einbau auf einem schlecht wärmeleitenden Untergrund ist die Erwärmung aufgrund der schlechteren Wärmeableitung zu prüfen. Bei einer senkrechten Montage ist unbedingt zu beachten, dass sich die Anschlüsse bzw. Klemmen an der Unterseite des Widerstandes befinden müssen. Eine Einbaulage mit den Anschlüssen an der Oberseite ist hier nicht zulässig! Wenn mehrere Widerstände übereinander montiert werden, ist die gegenseitige Beeinflussung zu beachten. Hier muss die Einhaltung der oben angegebenen

Umgebungsbedingungen beachtet und die Einbaubedingungen vor Ort überprüft werden. Bei direkter Montage auf einem Kühlkörper oder einer Kühlfläche kann die Dauerleistung des Widerstandes erhöht, oder die Oberflächentemperatur verringert werden. Je nach Art und Größe der Kühlfläche/-körper kann die Leistung um den Faktor 1,5 - 4 erhöht werden. Dies ist aber im Einzelfall zu prüfen, wobei die angegebenen Umgebungsbedingungen weiterhin gelten.



Wissenswertes über REOhm-Widerstände

Berechnung der Dauerleistung

Wenn die bei den Bremsungen an den Bremswiderstand abgegebene kinetische Energie E_{kin} bekannt ist, kann man die Dauerleistung direkt über den Betrag der Energien und der Zykluszeit ermitteln.

$$P = E_{kin.} / SD$$

P = Dauerleistung
 $E_{kin.}$ = kinetische Energie
 SD = Zykluszeit

Wenn die kinetische Energie nicht bekannt ist, benötigt man die Einschaltdauer ED und die Zykluszeit SD .

$$ED[\%] = \frac{ED[s]}{SD[s]} \cdot 100$$

ED = Einschaltdauer
 SD = Zykluszeit

Die Dauerleistung für eine Einschaltdauer von 10% kann wie folgt berechnet werden:

$$P = P_{max} \times 10\%$$

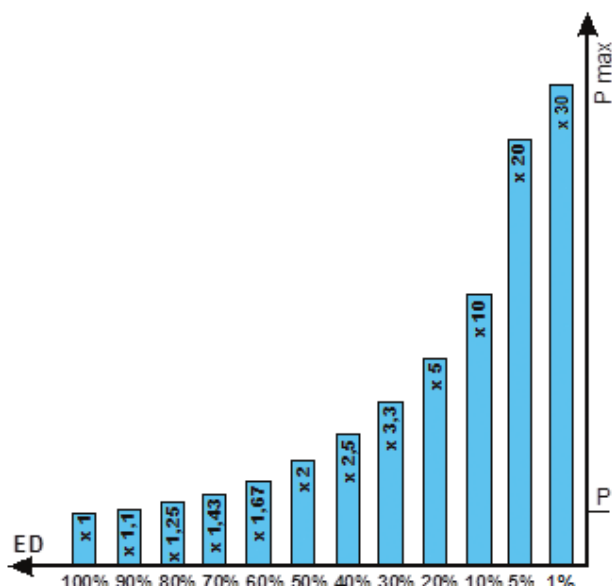
Bei einer Einschaltdauer von 50% ergibt sich:

$$P = P_{max} \times 50\%$$

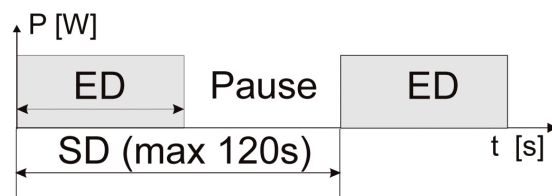
Die Dauerleistung (P) ist also um einen entsprechenden Faktor kleiner als die max. Impulsleistung (P_{max}). Die Berechnungen bei REO beziehen sich auf ein intermittierendes Bremsen bei einer Zykluszeit von 120 Sekunden.

Der REOhm-Bremswiderstand kann kurzfristig Energie aufnehmen und speichern (durch die besondere Wickelart) und durch die entsprechende Füllung und Verdichtung kann in den Pausenzeiten die Wärme schnell an die Oberfläche transportiert werden, so dass sich Wärme über einen längeren Zeitraum abbauen kann. Jedoch sind durch die schnelle Kühlung des Wickelkörpers Impulse immer aufnehmbar und führen nicht zu dessen Zerstörung. Die REOhm Bremswiderstände der Standardbaureihen sind für eine Einschaltdauer von 5% -100% ausgelegt. Auf Anfrage sind auch kleinere Einschaltzeiten möglich.

Belastungsdiagramm für Luftgekühlte Widerstände



SD = Zyklusdauer max. 120 sek
ED = Einschaltdauer



Normen

Normen	
Norm	Beschreibung
EN 60204.1 VDE 0113	Die EN 60204-1 mit dem Titel Sicherheit von Maschinen - Elektrische Ausrüstungen von Maschinen - Teil 1: Allgemeine Anforderungen regelt allgemeine Festlegungen und Empfehlungen für die Sicherheit, Funktionsfähigkeit und Instandhaltung der elektrischen Ausrüstung von Maschinen.
EN 60664-1 VDE 0110	Isolationskoordination für elektrische Betriebsmittel in Niederspannungsanlagen -Teil 1: Grundsätze, Anforderungen und Prüfungen, Deutsche Fassung EN 60664-1
DIN 17471	Widerstandswerkstoffe; Eigenschaften
EN 60529	Diese sind in der DIN EN 60529 mit dem Titel Schutzarten durch Gehäuse (IP-Code) festgehalten. Bezüglich ihrer Eignung für verschiedene Umgebungsbedingungen werden die Systeme in entsprechende Schutzarten, sogenannte IP-Codes eingeteilt. Die Abkürzung IP steht laut DIN für International Protection, wird aber im Englischen Sprachraum als Ingress Protection (dt.: Eindringenschutz) verwendet.
EN 50124-1 VDE 0115	Isolationskoordination - Bahnanwendungen Teil 1: Grundlegende Anforderungen Kriech- und Luftstrecken für alle elektrischen und elektronischen Betriebsmittel Deutsche Fassung EN 50124-1
EN 50155 VDE 0115	Bahnanwendungen – Elektronische Einrichtungen auf Schienenfahrzeugen; Deutsche Fassung EN 50155
UL 94	Entflammbarkeit nach UL 94

REOhm Baureihe BW 15X

In der Industrie müssen die Widerstände unter erschwerten Umweltbedingungen über viele Jahre sicher arbeiten. Außer dem zulässigen Temperaturbereich stellt die chemische Belastung, hierunter wird die Beständigkeit gegen bahnübliche Schadstoffe wie Dämpfe, Gase, Kohlenstaub, Öl oder Bremsabrieb verstanden, eine Einsatzbeschränkung dar. Zudem muss das Eindringen von Nässe und Fremdkörpern, wie z.B. Staub für eine zuverlässige Funktion verhindert werden.

Vorteile:

Die REOhm-Widerstände der Baureihe BW 15X zeichnen sich durch eine hohe Funktionssicherheit und eine lange Lebensdauer aus. REOhm-Widerstände bieten durch ihren speziellen Aufbau einen sehr hohen mechanischen Schutz und keine Anfälligkeit bei Vibrationen und Schwingungen. Der Widerstand kann durch diesen Aufbau höhere Impulslasten aufnehmen und Zwischenspeichern. Äußere Umwelteinflüsse haben nur eine sehr geringe Einwirkung auf den Widerstand, d.h. sie sind unempfindlicher gegen Feuchtigkeit und Verschmutzung. Profilwiderstände arbeiten sehr geräuscharm.

Widerstandswert / Temperaturabhängigkeit

Der Widerstandswert ändert sich in Abhängigkeit von der Wicklungstemperatur geringfügig. Dadurch ergeben sich Widerstandsänderungen von ca. +10% im Vergleich zum abgekühlten Zustand.

Die Leistungsangaben in den Datenblättern gelten unter folgenden Einsatzbedingungen:

- maximale Umgebungstemperatur 40°C
- ungehindertem Zutritt und Abströmen der Kühlluft
- ist die Umgebungstemperatur höher als 40°C, muss die Dauerleistung um 5% pro 10K Temperaturerhöhung herabgesetzt werden.

Die Widerstände sind kurzschlussfest und selbstverlöschend. (Alle Baureihen außer REOhm R)

Die Widerstände sind dafür ausgelegt elektrische Energie in Wärme umzusetzen, daher ist eine Erwärmung der Abluft und angrenzender Gehäuseteile unvermeidlich. Es muss für ein ungehindertes Zu- und Abströmen der Kühlluft, bzw. eine ausreichende Wärmeabgabe über Kühlflächen gesorgt werden.

Schutzarten

Je nach Aufbau und Ausführung können verschiedene Schutzarten realisiert werden. Für die Schutzart \leq IP20 darf die Temperaturerhöhung am heißesten Punkt der Widerstandsoberfläche max. 300K betragen. Für eine höhere Schutzart ($>$ IP20) gilt eine max. Temperaturerhöhung von 200K am heißesten Punkt der Widerstandsoberfläche.

Übertemperaturschutz

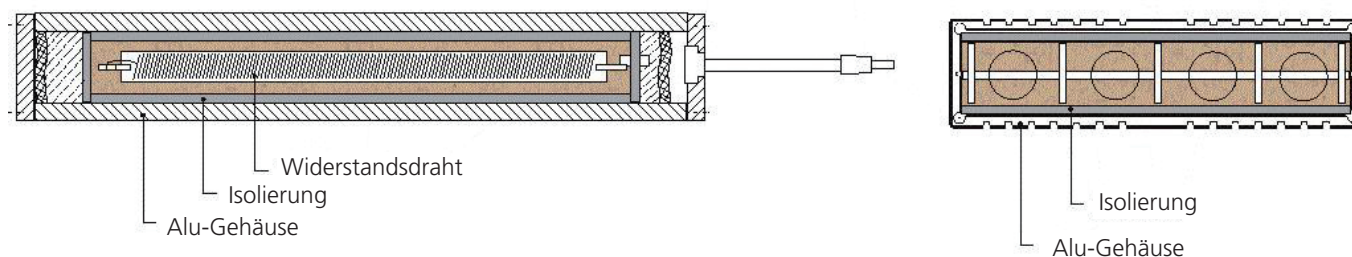
Es gibt die Möglichkeit die Temperatur des Widerstandes mit einem Temperaturschalter zu überwachen. Bei der Überschreitung einer Nenntemperatur öffnet sich der Temperaturschalter und löst einen Meldekontakt aus. Der Temperaturschalter ist mit zwei anschlussfertigen Litzen versehen.

Einsatzbedingungen

REOhm Baureihe BW 15X	
Umgebungstemperatur	-15 °C ... +70°C Betriebs-, Lager-, Transporttemperatur Über 40°C Dauerleistung Pd um 5% / 10K reduzieren
Max. relative Luftfeuchtigkeit 5-85% nicht kondensierend im Betrieb, Transport und in der Lagerung	
Aufstellhöhe	0 ... 4000m üNN über 1000m Dauerleistung Pd um 5% / 1000m reduzieren
Montageort	Der Montageort muss den in den "Allgemeinen Daten" genannten Geräteeigenschaften entsprechen Brennbare Materialien oder Stoffe dürfen sich nicht in der Nähe des Bremswiderstandes befinden Die vom Bremswiderstand erzeugte Wärme muss ungehindert abgeführt werden
Einbaulage	Vertikal-hängend mit Anschlüssen unten oder liegende Montage
Einbaufreiräume	oben > 200mm unten > 100mm seitlich > 25mm

Allgemeine Daten

REOhm Baureihe BW 15X	
Konformität	CE Niederspannungsrichtlinie
Temperaturschalter	Ausführung Öffner, 200 °C
Schaltleistung	250 V AC / 0,5A
Isolationswiderstand > 5 MΩ / bei 1000 V	



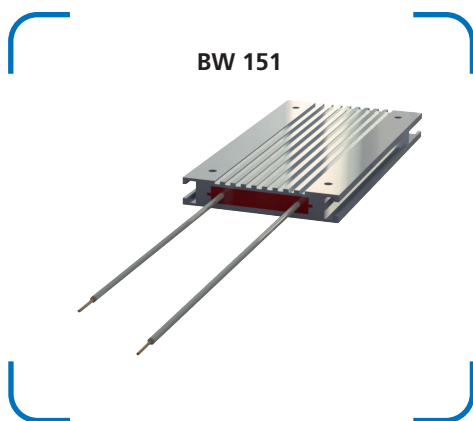
Kompakt-Bremswiderstand

BW 151

BW 151/100 - 300 W

Vorteile

- Leicht kombinierbar
- Eigensicher
- Sehr flache und kompakte Bauform mit offenen Nuten für eine stehende Montage
- Anpassung an jeden Frequenzumrichter
- Sehr gute Wärmeabgabe, Montage auf Kühlkörper möglich
- Bei Überlast hochohmig
- Schneller Anschluss
- Auch mit UL-Zertifizierung
- Optional mit Temperaturschalter



Technische Daten

BW 151			
Typ	Widerstandswerte R [Ohm]	Dauerleistung [W]	max. Betriebsspannung U [V]
BW 151 / 100	3 - 300	100	900
BW 151 / 150	4 - 300	150	
BW 151 / 200	5 - 1000	200	
BW 151 / 250	5 - 1000	250	
BW 151 / 300	7 - 2000	300	



Typische Anwendungen: Bremswiderstand für Antriebe mit Frequenzumrichtern kleinerer bis mittlerer Leistung oder als Ladewiderstand verwendbar.
Montage nahe am Frequenzumrichter.

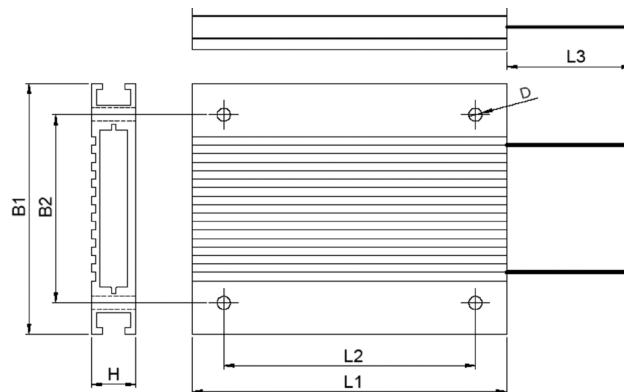
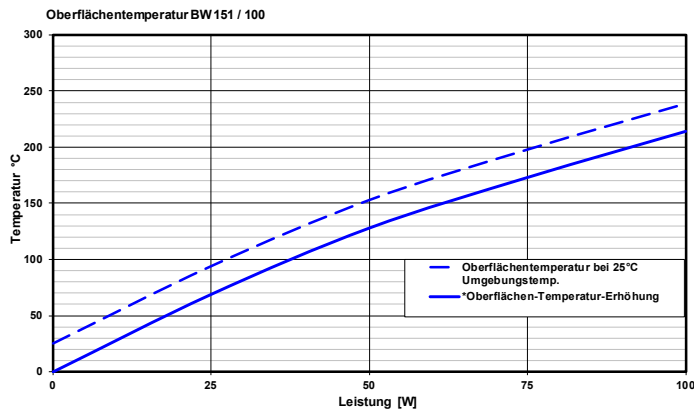
Leistungen: Schutzart IP54, Prüfspannung 2,5 kV AC, andere Leistungen und Befestigungsmaße auf Anfrage

Abmessungen in mm

BW 151								
Typ	Abmessungen							Anschlussleitung
	B1 [mm]	B2 [mm]	H1 [mm]	L1 [mm]	L2 [mm]	L3 [mm]	D [mm]	
BW 151 / 100 / ...	80	60	14	110	80	250	4,2	2 x AWG 14/18, UL 1659
BW 151 / 150 / ...				160	130			
BW 151 / 200 / ...				210	180			
BW 151 / 250 / ...				260	230			
BW 151 / 300 / ...				310	280			

Bei einer Zerstörung wird der Widerstand hochohmig, daher ist jede Baureihe mit Temperatur-Schalter lieferbar. Die angegebenen Leistungswerte wurden bei einer waagerechten Lage der Widerstände in der Luft mit einem Abstand von min. 100mm zum Untergrund aufgenommen. Die Leistungswerte beziehen sich auf die Standardprodukte mit einer Normaltoleranz von +/- 10% bei einer Umgebungstemperatur von 20°C.

Gerne fertigen wir auch kundenspezifische Lösungen außerhalb unseres Standardportfolios - sprechen Sie uns an!



Kompakt-Bremswiderstand

BW 154

BW 154/100 - 250 W

Vorteile

- Kleine Abmessungen
- Schneller Anschluss
- Eigensicher
- Anpassung an jeden Frequenzumrichter
- Wenig zusätzliche Montagefläche
- Kompakte Bauform
- Bei Überlast hochohmig
- Stehende und liegende Bauform
- Optional mit Temperaturschalter



Technische Daten

BW 154				
Typ	Widerstandswerte R [Ohm]	Dauerleistung bei 25 °C und Oberflächenübertemperatur von P [W]		max. Betriebsspannung U [V]
		200 K	250 K	
BW 154 / 100	3 - 500	100	150	900
BW 154 / 150	2,2 - 160	120	160	
BW 154 / 200	5 - 200	140	180	
BW 154 / 250	5 - 250	160	200	

Typische Anwendungen: Bremswiderstand für Antriebe mit Frequenzumrichtern kleinerer bis mittlerer Leistung oder als Ladewiderstand verwendbar.
Montage nahe am Frequenzumrichter.

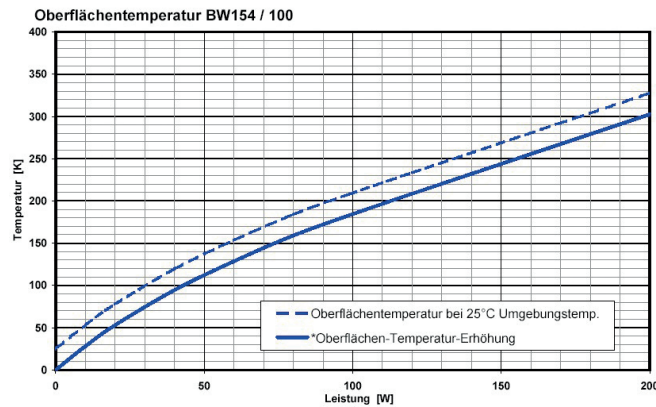
Leistungen: Schutzart IP54, höhere Schutzarten auf Anfrage, Prüfspannung 2,5 kV AC andere Leistungen und Befestigungsmaße auf Anfrage

Abmessungen in mm

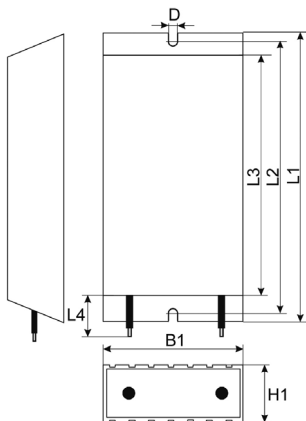
BW 154								
Typ	B1 [mm]	H1 [mm]	L1 [mm]	L2 [mm]	L3 [mm]	L4 [mm]	D [mm]	Anschlussleitung
BW 154 / 100	40	21	170	155	140	250	5,5	2 x AWG 14,UL 1659
BW 154 / 150	40	21	210	195	180	250	5,5	2 x AWG 14,UL 1659
BW 154 / 200	40	21	250	235	220	250	5,5	2 x AWG 14,UL 1659
BW 154 / 250	40	21	290	275	260	250	5,5	2 x AWG 14,UL 1659

Bei einer Zerstörung wird der Widerstand hochohmig, daher ist jede Baureihe mit Temperatur-Schalter lieferbar. Die angegebenen Leistungswerte wurden bei einer waagerechten Lage der Widerstände in der Luft mit einem Abstand von min. 100mm zum Untergrund aufgenommen. Die Leistungswerte beziehen sich auf die Standardprodukte mit einer Normaltoleranz von +/- 10% bei einer Umgebungstemperatur von 20°C.

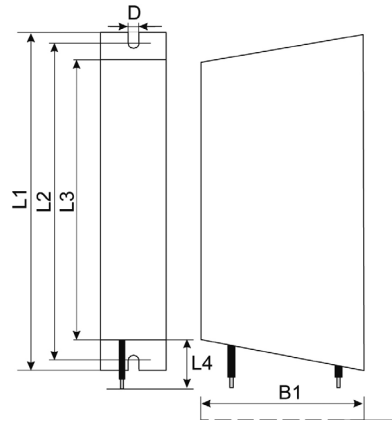
Gerne fertigen wir auch kundenspezifische Lösungen außerhalb unseres Standardportfolios - sprechen Sie uns an!



Ansicht liegend



Ansicht stehend



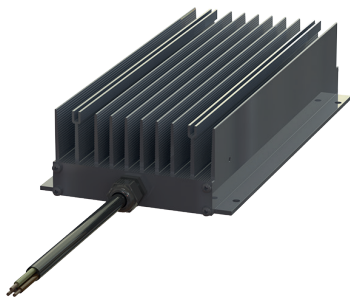
Kompakt-Bremswiderstand BW 155

BW 155/1000 - 3500 W

Vorteile

- Schutzart IP20 / IP65 / IP66
- Kleine Abmessungen bei großer Leistung
- Schneller Anschluss
- Kurzschlussfest
- Sehr gute Wärmeabgabe
- Bei Überlast hochohmig
- Optional mit Berührungsschutz und Temperaturschalter
- Montage auch außerhalb des Schaltschranks möglich

Kompakt-Bremswiderstand BW 155



Zertifiziert für
die Bahntechnik

Technische Daten

Kompakt-Bremswiderstand BW 155				
Typ	Widerstandswerte* R [Ohm]	Dauerleistung P [W] IP20	Dauerleistung P [W] IP65, IP66	max. Betriebsspannung U [V]
BW 155 / 1000 / IP..	1 - 1000	1000	600	900
BW 155 / 1200 / IP..	1,2 - 300	1200	800	
BW 155 / 1500 / IP..	1,5 - 280	1500	1000	
BW 155 / 2000 / IP..	2 - 1440	2000	1500	
BW 155 / 2500 / IP..	2,5 - 600	2500	1875	
BW 155 / 3000 / IP..	3 - 750	3000	2250	
BW 155 / 3500 / IP..	4 - 750	3500	2500	

Bei einer Zerstörung wird der Widerstand hochohmig, daher ist jede Baureihe mit Temperatur-Schalter lieferbar. Die angegebenen Leistungswerte wurden bei einer waagerechten Lage der Widerstände in der Luft mit einem Abstand von min. 100mm zum Untergrund aufgenommen. Die Leistungswerte beziehen sich auf die Standardprodukte mit einer Normaltoleranz von +/- 10% bei einer Umgebungstemperatur von 20°C.

*Andere Widerstandswerte auf Anfrage.

Gerne fertigen wir auch kundenspezifische Lösungen außerhalb unseres Standardportfolios - sprechen Sie uns an!

Mechanische Daten

Kompakt-Bremswiderstand BW 155								
Typ	Abmessungen							Anschlussleitung*
	B1 [mm]	B2 [mm]	H [mm]	L1 [mm]	L2 [mm]	L3 [mm]	D [mm]	
BW 155 / 1000 / IP...	175	165	75	182	120	250	6,5	IP20 PTFE AWG14
BW 155 / 1200 / IP...	175	165	75	242	180	250	6,5	
BW 155 / 1500 / IP...	175	165	75	342	280	250	6,5	
BW 155 / 2000 / IP...	175	165	75	542	500	250	6,5	
BW 155 / 2500 / IP...	175	165	75	672	630	250	6,5	
BW 155 / 3000 / IP...	175	165	75	762	720	250	6,5	
BW 155 / 3500 / IP...	175	165	75	872	830	250	6,5	

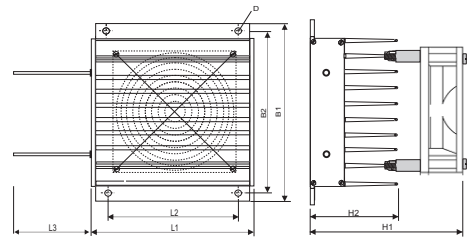
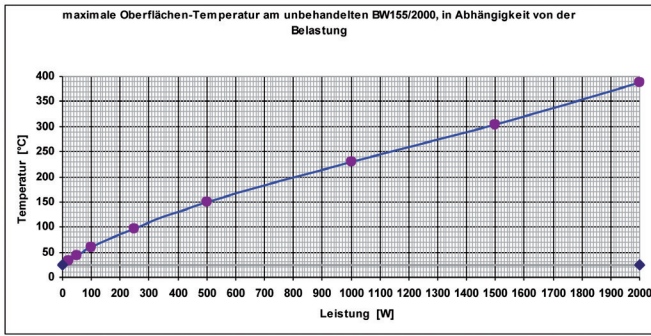
Kompakt-Bremswiderstand BW 155								
Typ	Abmessungen							Anschlussleitung*
	B1 [mm]	B2 [mm]	H [mm]	L1 [mm]	L2 [mm]	L3 [mm]	D [mm]	
BW 155 / 1000 / IP...	175	165	75	182	120	1000	6,5	IP65 (IP66) geschirmte Anschlussleitung 3x1,5 mm ² oder 3x2,5 mm ²
BW 155 / 1200 / IP...	175	165	75	242	180	1000	6,5	
BW 155 / 1500 / IP...	175	165	75	342	280	1000	6,5	
BW 155 / 2000 / IP...	175	165	75	542	500	1000	6,5	
BW 155 / 2500 / IP...	175	165	75	672	630	1000	6,5	
BW 155 / 3000 / IP...	175	165	75	762	720	1000	6,5	
BW 155 / 3500 / IP...	175	165	75	872	830	1000	6,5	

Anwendungen: Für Antriebe mit Frequenzumrichtern kleinerer bis mittlerer Leistung Montage nahe am Frequenzumrichter: Prüfspannung 2,5 kV AC

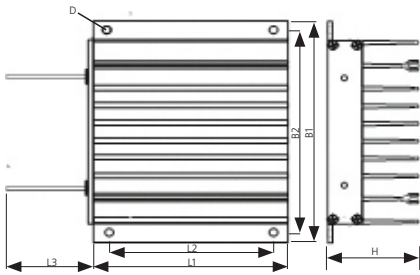
Technische Daten Berührungsschutz / Abdeckung

Kompakt-Bremswiderstand BW 155						
Typ	Abmessungen					
	L1 [mm]	L2 [mm]	B1 [mm]	B2 [mm]	H [mm]	D [mm]
BW 155 / 1000 / ...	470	440	275	225	200	7,0x10,0
BW 155 / 1200 / ...	530	500	275	225	200	7,0x10,0
BW 155 / 1500 / ...	630	600	275	225	200	7,0x10,0
BW 155 / 2000 / ...	830	800	275	225	200	7,0x10,0
BW 155 / 2500 / ...	960	930	275	225	200	7,0x10,0
BW 155 / 3000 / ...	1050	1020	275	225	200	7,0x10,0
BW 155 / 3000 / ...	1160	1130	275	225	200	7,0x10,0

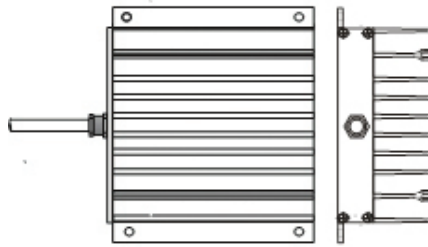
* Bei kleinen Widerstandswerten ist der Leiterquerschnitt dem Strom angepasst.



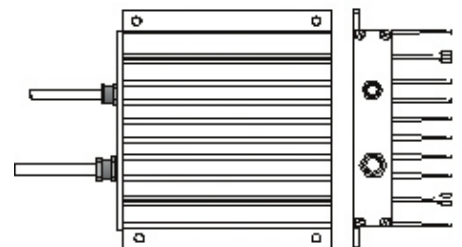
Bauform IP20



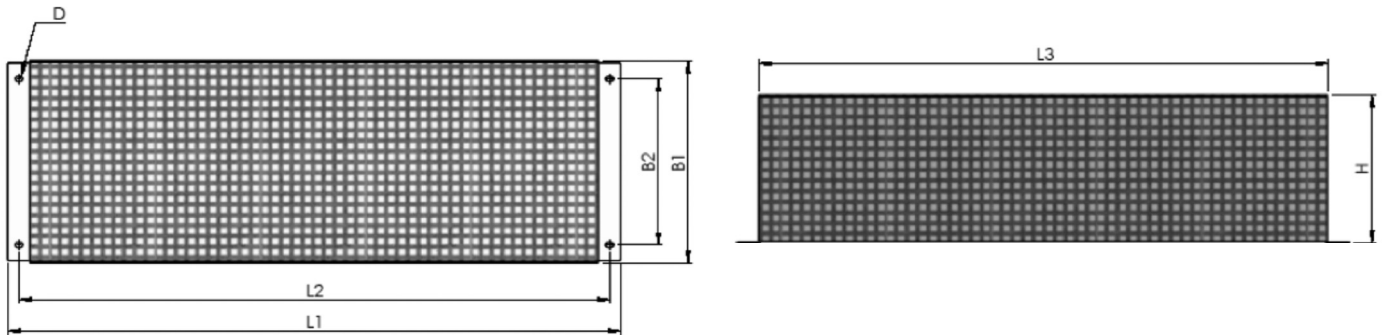
Bauform IP65



Bauform IP65 / TS



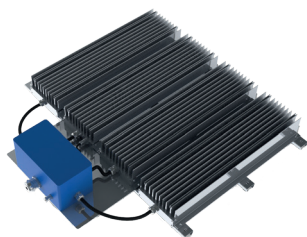
Maßzeichnung
Berührungsschutz / Abdeckung



Kompakt-Bremswiderstand BW 155 - Kombination

BW 155/4.000 - 30.0000 W

Kompakt-Bremswiderstand BW 155-Kombination



Vorteile

- Schutzart IP20 / IP65 / IP66
- Kleine Abmessungen bei großer Leistung
- Schneller Anschluss
- Kurzschlussfest
- Sehr gute Wärmeabgabe
- Bei Überlast hochohmig
- Optional mit Berührungsschutz und Temperaturschalter
- Montage auch außerhalb des Schaltschranks möglich

Technische Daten

Kompakt-Bremswiderstand BW 155 - Kombination				
Typ	Widerstandswerte R [Ohm] nach E12*	Dauerleistung P [W] IP20	Dauerleistung P [W] IP65, IP66	max. Betriebsspannung U [V]
BW 155 / 4000 / IP..	1 - 180	4000	3000	900
BW 155 / 5000 / IP..	1 - 150	5000	3750	
BW 155 / 6000 / IP..	1 - 120	6000	4500	
BW 155 / 7500 / IP..	1 - 100	7500	5600	
BW 155 / 9000 / IP..	1 - 82	9000	6750	
BW 155 / 10000 / IP..	1 - 68	10000	7500	
BW 155 / 12000 / IP..	1 - 56	12000	9000	
BW 155 / 15000 / IP..	1 - 47	15000	11250	
BW 155 / 18000 / IP..	1,5 - 39	18000	13500	
BW 155 / 22000 / IP..	1,5 - 33	22000	16800	
BW 155 / 24000 / IP..	1,8 - 33	24000	18000	
BW 155 / 27000 / IP..	2,2 - 27	27000	20250	
BW 155 / 30000 / IP..	2,2 - 27	30000	22500	

*Andere Widerstandswerte auf Anfrage.

Bei kleinen Widerstandswerten ist der Leiterquerschnitt dem Strom angepasst.

Mechanische Daten

Kompakt-Bremswiderstand BW 155 - Kombination									
Typ	Abmessungen						Kabelverschraubung	Anschluss Klemme Terminal	Bauform
	L1 [mm]	L2 [mm]	B1 [mm]	H1 [mm]	H2 [mm]	D [mm]			
BW 155 / 4000 / IP...	750	500	420	390	95	8,5	M25	10 mm ²	BF 1
BW 155 / 5000 / IP...	880	630	420	390	95	8,5	M25	10 mm ²	BF 1
BW 155 / 6000 / IP...	970	720	420	390	95	8,5	M25	10 mm ²	BF 1
BW 155 / 7500 / IP...	880	630	590	560	95	8,5	M25	10 mm ²	BF 2
BW 155 / 9000 / IP...	970	720	590	560	95	8,5	M25	10 mm ²	BF 2
BW 155 / 12000 / IP...	970	720	770	740	95	8,5	M32	16 mm ²	BF 3
BW 155 / 15000 / IP...	970	720	940	910	95	8,5	M32	16 mm ²	BF 4
BW 155 / 18000 / IP...	970	720	2x590	2x560	95	8,5	M32	35 mm ²	2x BF2
BW 155 / 24000 / IP...	970	720	2x770	2x740	95	8,5	M32	35 mm ²	2x BF3
BW 155 / 27000 / IP...	970	720	3x590	3x590	95	8,5	M32	35 mm ²	2x BF2
BW 155 / 30000 / IP...	970	720	2x940	2x910	95	8,5	M32	35 mm ²	2x BF4

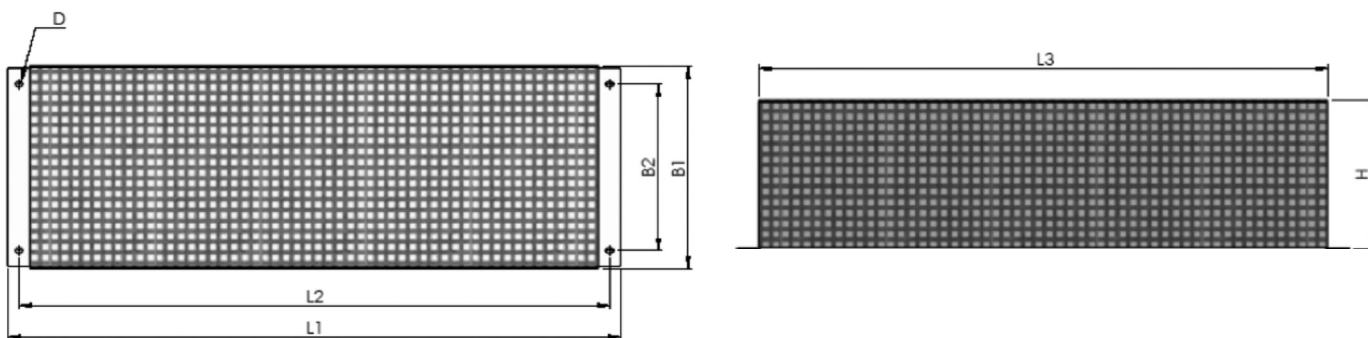
Anwendungen: Für Antriebe mit Frequenzumrichter hoher Leistung. Montage nahe am Frequenzumrichter: Prüfspannung 2,5 kV AC, Umgebungstemperatur -10...+40 °C

Technische Daten Berührungsschutz / Abdeckung

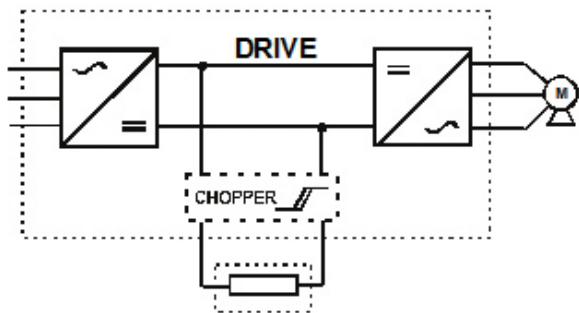
Kompakt-Bremswiderstand BW 155 - Kombination						
Typ	Abmessungen					
	L1 [mm]	L2 [mm]	B1 [mm]	B2 [mm]	H [mm]	D [mm]
BW 155 / 4000 / ...	700	620	520	500	200	7,0x10,0
BW 155 / 5000 / ...	800	720	520	500	200	7,0x10,0
BW 155 / 6000 / ...	900	820	520	500	200	7,0x10,0
BW 155 / 7500 / ...	800	720	690	670	200	7,0x10,0
BW 155 / 9000 / ...	900	820	690	670	200	7,0x10,0
BW 155 / 12000 / ...	900	820	870	850	200	7,0x10,0

Weitere Abdeckungen sind auf Anfrage möglich.

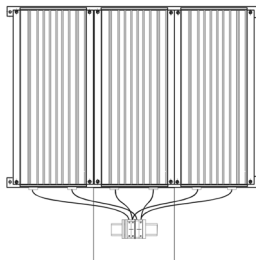
Maßzeichnung
Berührungsschutz / Abdeckung



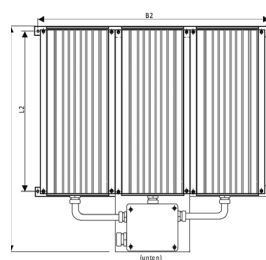
Schaltungsbeispiel



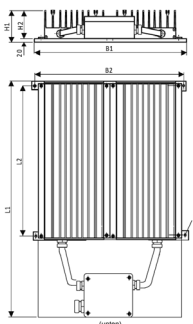
Bauform IP20



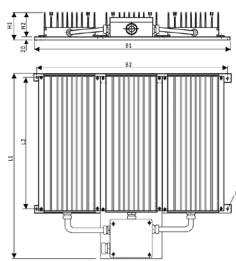
Bauform IP65



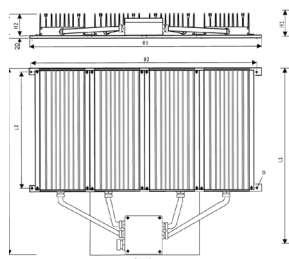
Maßbild, Bauform 1



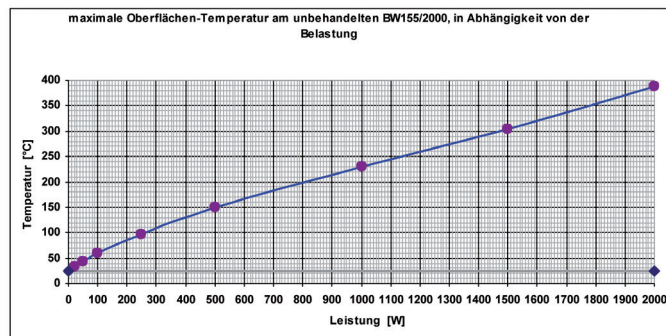
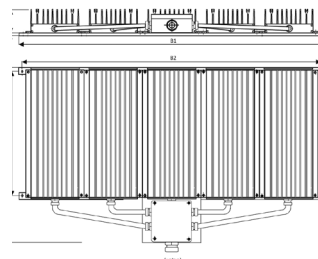
Maßbild, Bauform 2



Maßbild, Bauform 3



Maßbild, Bauform 4



Kompakt-Bremswiderstand

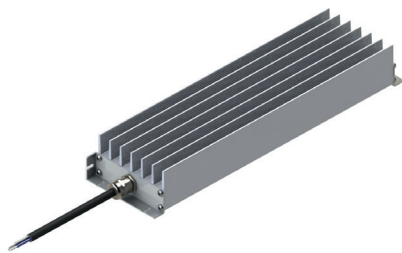
BW 156

BW 156/400 - 1500 W

Vorteile

- Schutzart IP20 / IP65
- Kleine Abmessungen bei großer Leistung
- Schneller Anschluss
- Kurzschlussfest
- Sehr gute Wärmeabgabe
- Bei Überlast hochohmig
- Optional mit Berührungsschutz und Temperaturschalter
- Montage auch außerhalb des Schaltschranks möglich
- Auch mit UL-Zertifizierung

Kompakt-Bremswiderstand BW 156



Technische Daten

Kompakt-Bremswiderstand BW 156				
Typ	Widerstandswerte R [Ohm] nach E12*	Dauerleistung P [W] IP20	Dauerleistung P [W] IP65	max. Betriebsspannung U [V]
BW 156 / 400 / IP..	1 - 820	400	300	900
BW 156 / 600 / IP..	1 - 820	600	400	
BW 156 / 800 / IP..	1,8 - 820	800	500	
BW 156 / 1000 / IP..	2,2 - 820	1000	600	
BW 156 / 1200 / IP..	2,2 - 820	1200	700	
BW 156 / 1500 / IP..	2,7 - 820	1500	800	



Anwendungen: Für Antriebe mit Frequenzumrichtern kleinerer bis mittlerer Leistung Montage im und außerhalb des Schaltschranks möglich:
Prüfspannung 2,5 kV AC

Bei einer Zerstörung wird der Widerstand hochohmig, daher ist jede Baureihe mit Temperatur-Schalter lieferbar. Die angegebenen Leistungswerte wurden bei einer waagerechten Lage der Widerstände in der Luft mit einem Abstand von min. 100mm zum Untergrund aufgenommen. Die Leistungswerte beziehen sich auf die Standardprodukte mit einer Normaltoleranz von +/- 10% bei einer Umgebungstemperatur von 20°C.

*Andere Widerstandswerte auf Anfrage.

[Gerne fertigen wir auch kundenspezifische Lösungen außerhalb unseres Standardportfolios - sprechen Sie uns an!](#)

Mechanische Daten

Kompakt-Bremswiderstand BW 156									
Typ	Abmessungen								Anschlussleitung
	L1 [mm]	L2 [mm]	L3 [mm]	L4 [mm]	B1 [mm]	B2 [mm]	H [mm]	D [mm]	
BW 156 / 400 / IP...	170	155	140	500	104	70	53	4,5	IP20 PTFE AWG14
BW 156 / 600 / IP...	230	215	200	500	104	70	53	4,5	
BW 156 / 800 / IP...	300	285	270	500	104	70	53	4,5	
BW 156 / 1000 / IP...	370	355	340	500	104	70	53	4,5	
BW 156 / 1200 / IP...	450	435	420	500	104	70	53	4,5	
BW 156 / 1500 / IP...	600	585	570	500	104	70	53	4,5	

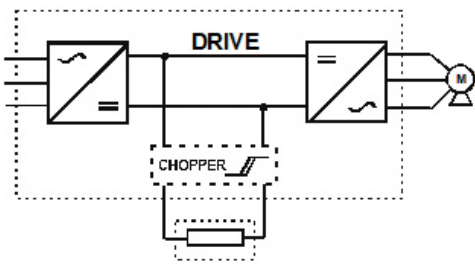
Kompakt-Bremswiderstand BW 156									
Typ	Abmessungen								Anschlussleitung
	L1 [mm]	L2 [mm]	L3 [mm]	L4 [mm]	B1 [mm]	B2 [mm]	H [mm]	D [mm]	
BW 156 / 400 / IP...	174	159	140	1000	104	70	53	4,5	IP65 geschirmte Anschlussleitung 3x1,5 mm ²
BW 156 / 600 / IP...	234	219	200	1000	104	70	53	4,5	
BW 156 / 800 / IP...	304	289	270	1000	104	70	53	4,5	
BW 156 / 1000 / IP...	374	359	340	1000	104	70	53	4,5	
BW 156 / 1200 / IP...	454	439	420	1000	104	70	53	4,5	
BW 156 / 1500 / IP...	604	589	570	1000	104	70	53	4,5	

Technische Daten Berührungsschutz / Abdeckung

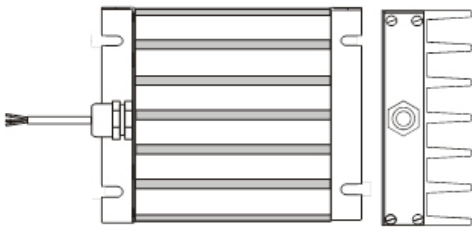
Kompakt-Bremswiderstand BW 156						
Typ	Abmessungen					
	L1 [mm]	L2 [mm]	B1 [mm]	B2 [mm]	H [mm]	D [mm]
BW 156 / 400 / ...	300	270	200	150	140	7,0x10,0
BW 156 / 600 / ...	360	330	200	150	140	7,0x10,0
BW 156 / 800 / ...	430	400	200	150	140	7,0x10,0
BW 156 / 1200 / ...	580	550	200	150	140	7,0x10,0
BW 156 / 1500 / ...	730	700	200	150	140	7,0x10,0

Weitere Abdeckungen sind auf Anfrage möglich.

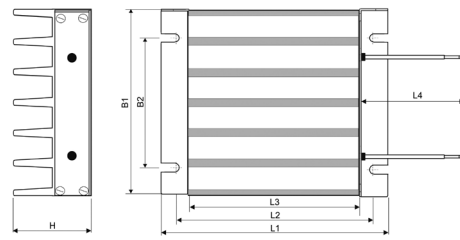
Schaltungsbeispiel



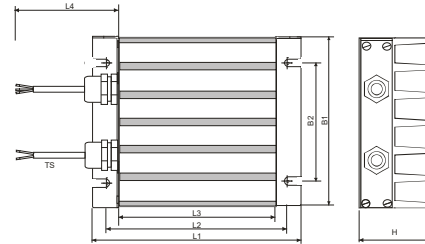
Bauform IP65



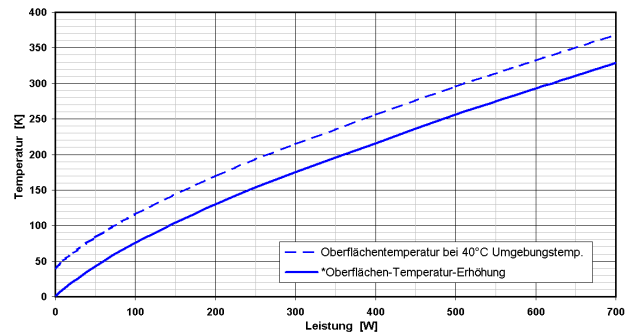
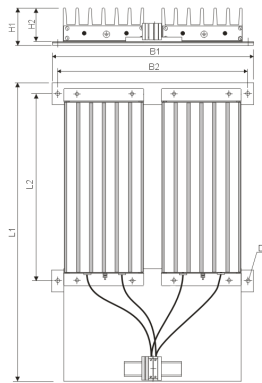
Bauform IP20



Bauform IP65 / TS

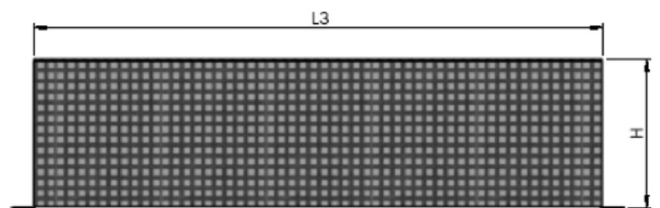
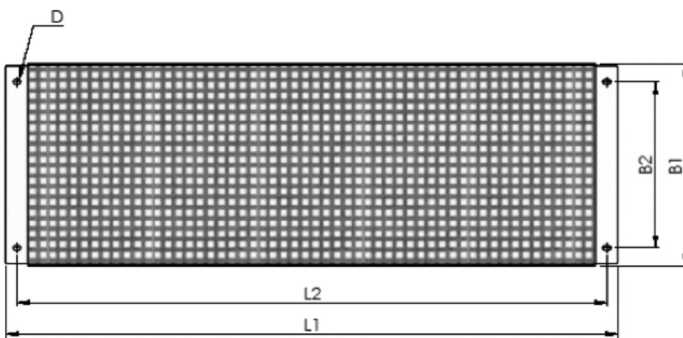


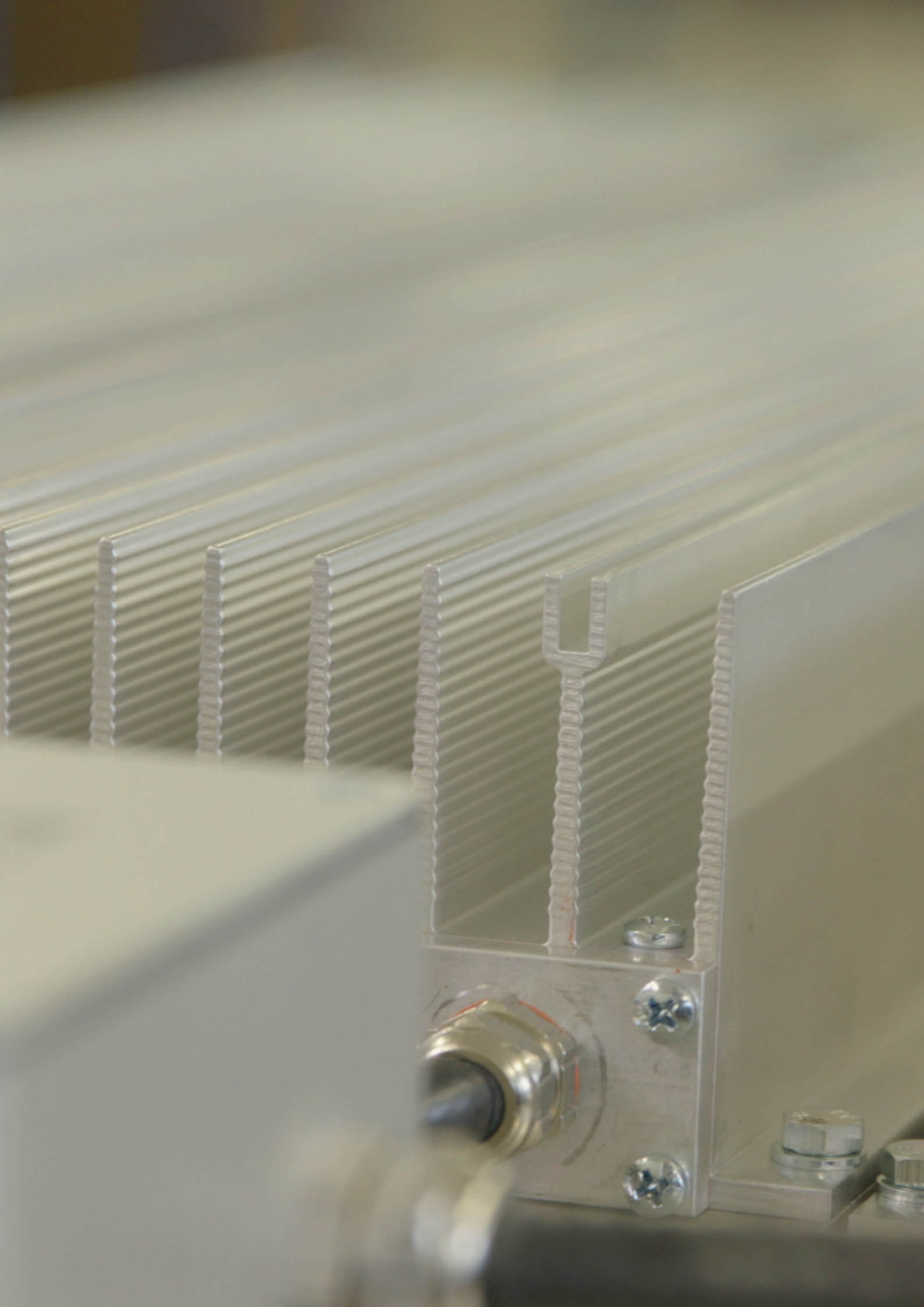
BW 156 Kombination



Maßzeichnung

Berührungsschutz / Abdeckung





Kompakt-Bremswiderstand

BW D 330

BW D 330/15.000 - 60.000 W

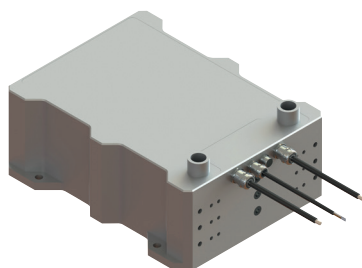
Flüssigkeitsgekühlter Bremswiderstand,
max. Dauerleistung 60.000 W

Der REO Bremswiderstand wandelt überschüssige Bremsenergie in Nutzwärme um und ist somit ideal für Elektro- oder Hybridantriebe geeignet. Die Wasserkühlung ermöglicht eine Platzersparnis bis zu 88% im Gegensatz zu einem herkömmlichen luftgekühlten Bremswiderstand. Als besonderes Extra kann der Widerstand ganz einfach über tropffreie Schnellverschlüsse angeschlossen werden.

Vorteile

- Schutzklasse bis IP69K
- 88% Platzersparnis
- Tropffreie Schnellverschlüsse
- Flüssigkeitskühlung
- Geringes Gewicht
- Niedrige Oberflächentemperatur

Kompakt-Bremswiderstand BW D 330



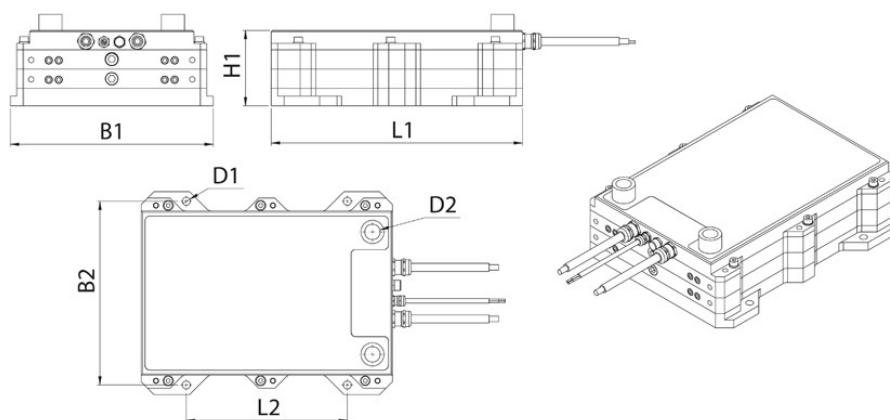
Technische Daten

Kompakt-Bremswiderstand BW D 330			
Typ	Widerstandswert [Ohm]*	Dauerleistung [W]	Betriebsspannung [V]
BW D 330 / 15.000	4,2 - 43,5	15000	800
BW D 330 / 30.000	2,1 - 21,5	30000	
BW D 330 / 45.000	1,4 - 14,5	45000	
BW D 330 / 60.000	1,6 - 11	60000	

Mechanische Daten

Kompakt-Bremswiderstand BW D 330							
Typ	Abmessungen						
	L1 [mm]	L2 [mm]	B1 [mm]	B2 [mm]	D1 [mm]	D2 [mm]	H1 [mm]
BW D 330 / 15.000	390	250	315	285	12,5	G3/4	57
BW D 330 / 30.000	390	250	315	285	12,5	G3/4	87
BW D 330 / 45.000	390	250	315	285	12,5	G3/4	117
BW D 330 / 60.000	390	250	315	285	12,5	G3/4	147

Maßbild



Kompakt-Bremswiderstand

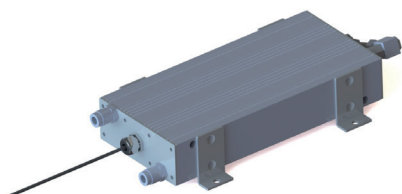
BW D 158

BW D 158/1000 - 60.000 W

Vorteile

- Sehr kompakter Aufbau
- Einsatz auch bei höheren Umgebungstemperaturen möglich
- Gezielte und optimierte Kühlung für hohe Leistung
- Sehr niedrige Gehäusetemperatur (<50 °C)
- Für Standard-Kühlflüssigkeiten (Wasser/Glykol) geeignet
- Hohe Schutzart bis IP66 möglich
- Betriebsdruck des Kühlkreislaufes bis 4 bar (Prüfdruck 10 bar)
- Benötigt im Schaltschrank sehr wenig Platz

Kompakt-Bremswiderstand BWD 158



Technische Daten

Kompakt-Bremswiderstand BW D 158			
Typ	Widerstandswerte R [Ohm]*	Dauerleistung P [W]	max. Betriebsspannung U [V]
BW D 158 / 3000	10 - 200	3.000	1000
BW D 158 / 5000	10 - 200	5.000	
BW D 158 / 6000	10 - 200	6.000	
BW D 158 / 10000	6 - 500	10.000	
BW D 158 / 15000	4 - 600	15.000	
BW D 158 / 20000	3 - 600	20.000	
BW D 158 / 30000	2,1 - 750	30.000	
BW D 158 / 45000	2,1 - 800	45.000	
BW D 158 / 60000	2 - 850	60.000	

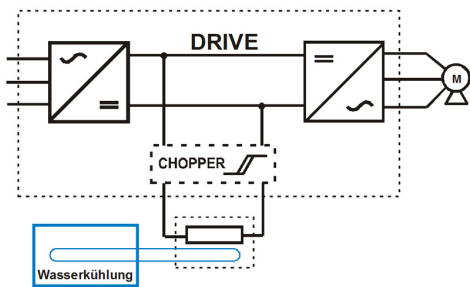
Anwendungen: Als Brems- bzw. Lastwiderstand für die Antriebstechnik, Industrieanwendungen, Prüffelder und für die Bahntechnik mit integrierter Wasserkühlung. Es können durch die gezielte und optimierte Kühlung auf kleinstem Raum hohe Leistungen bei geringer Wärmeentwicklung umgesetzt werden. Der Einsatz ist auch dort möglich, wo es hohe Umgebungstemperaturen gibt.

*Andere Widerstandswerte auf Anfrage

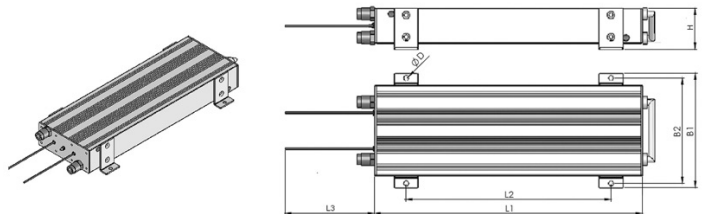
Mechanische Daten

Typ	Abmessungen						Anschlüsse		Baufrom
	L1 [mm]	L2 [mm]	L3 [mm]	B1 [mm]	B2 [mm]	H [mm]	Kabelverschraubung	Klemme	
BW D 158 / 3000	320	213	500	190	175	68	M20	6 mm ²	BF1
BW D 158 / 5000	450	343	500	190	175	68	M20	6 mm ²	BF1
BW D 158 / 6000	550	443	500	190	175	68	M20	6 mm ²	BF1
BW D 158 / 10000	680	343	265	176	156	170	M25	10 mm ²	BF2
BW D 158 / 15000	680	343	265	245	225	170	M32	10 mm ²	BF3
BW D 158 / 20000	680	343	265	2x176	2x156	170	M32	10 mm ²	2xBF2
BW D 158 / 30000	680	343	265	2x245	2x225	170	M32	10 mm ²	2xBF3
BW D 158 / 45000	680	343	265	3x245	3x225	170	M32	16 mm ²	3xBF3
BW D 158 / 60000	680	343	265	4x245	4x225	170	M32	16 mm ²	4xBF3

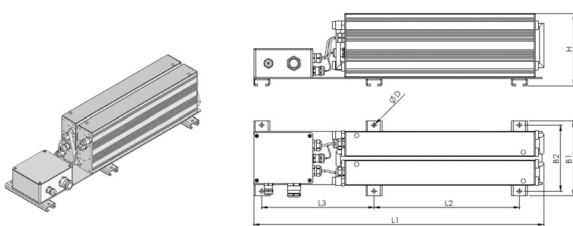
Schaltungsbeispiel



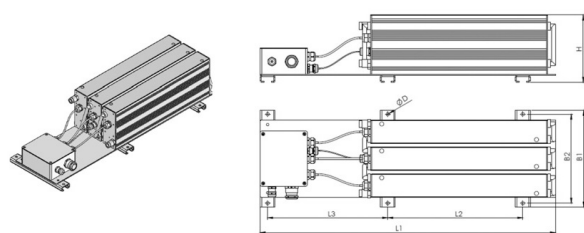
Maßbild, Bauform 1



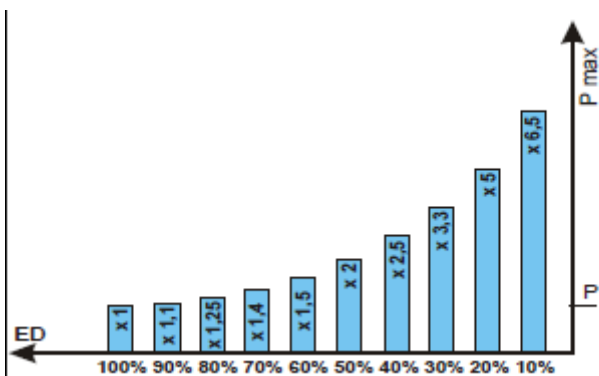
Maßbild, Bauform 2



Maßbild, Bauform 3



Belastungsdiagramm



The logo consists of the letters 'REO' in a white, stylized, sans-serif font. The 'R' and 'E' are connected at the top, and the 'O' is a simple circle. The logo is centered within a solid blue rectangular background.

REO

Strom- und Spannungssensoren

The background of the page is a photograph of a blue plastic tray used for holding printed circuit boards (PCBs) during manufacturing. The tray is filled with several PCBs, some of which are partially obscured by the blue plastic dividers. The PCBs are green and feature various electronic components, including integrated circuits and surface-mount components. The lighting is bright, creating a clean and professional appearance.

Strom- und Spannungssensoren

Wissenswertes	S. 93
REO Doppelkern-Technologie	S. 94
Übersicht	S. 95-97
WKO-2C / -2C-B	S. 98
WKO-2C	S. 99-103
WDI	S. 104-105
WKO	S. 106-107
IE	S. 108-109
IE modular	S. 110-111
IN	S. 112-113
IB 0,5	S. 114-115
IN-B	S. 116-117
IN-D	S. 118-119
IN-I	S. 120-121
Sonderlösungen	S. 122

Wissenswertes über Strom- und Spannungssensoren

Breites Spektrum an REO-Stromwandlern für den individuellen Einsatz

Gerade im komplexen Bereich der Solar- und Windenergie als alternative Energiequelle steht die Effizienz an erster Stelle und erfordert den Einsatz hochentwickelter Leistungselektronik. Dadurch wird die Energie zuverlässig in die Anwendung geleitet und stets präzise kontrolliert und geschaltet. Diese Systeme und andere moderne Anwendungen benötigen eine genaue Koordinierung zwischen den Leistungshalbleitern, der Systemüberwachung, der Mechanik und den Rückmeldesensoren durch den Einsatz modernster Stromwandler.

Von der einfachen Stromüberwachung bis zu effizienter Energiereduzierung

Ein breites Spektrum an Strom- und Spannungswandlern aus dem Hause REO bietet eine Vielzahl an Anwendungsmöglichkeiten - von der einfachen Stromüberwachung über den Einsatz bei Frequenz-, Haupt- und Nebenstromumrichtern bis hin zur effizienten Energiereduzierung.

Unterschiedliche Technologien wie beispielsweise direktabbildende (Open Loop) und Kompensations- (Closed Loop) Technologie und Strommessungen im Bereich bis zu 3000 A ermöglichen den optimalen Einsatz für Ihre Anwendung.

Geringer Platzbedarf kombiniert mit hervorragender Leistung

REO-Stromwandler zeichnen sich insbesondere durch geringen Platzbedarf, hervorragende Linearität, kurze Ansprechzeit und geringe Eisen- und Ummagnetisierungsverluste aus.

Die Stromwandler-Baureihen sind in einer Bandbreite bis zu 150 kHz verfügbar und erreichen aufgrund der vorher durchgeführten und im Fertigungsprozess erfolgten Prüfungen - ob Vakuumverguss, Teilentladungsmessung oder Hochspannungsprüfung - eine hohe Zuverlässigkeit und sind an den entsprechenden Einsatzort perfekt angepasst.

REO Doppelkern-Technologie

In den meisten Anwendungen werden C/L-Stromwandler im Frequenzbereich DC bis 150kHz verwendet. Deswegen ist die Hall-Sensor-Technologie in vielen Fällen eine gute Lösung (siehe Abbildung 1). In dieser Ausführung ist der Hall-Effekt-Sensor im Luftspalt angeordnet und wird mit einer bipolaren Leistungsstufe verstärkt, um ein gleichgroßes und entgegengesetztes Magnetfeld im Kern zu erzeugen. Das führt dazu, dass das Stromausgangssignal direkt proportional zum messbaren Element auf dem Leiter ist.

Dieses Prinzip funktioniert auch bei niedrigeren Frequenzen, aber da Frequenzen auch die Kerninduktivität erhöhen, kann die Ausgleichselektronik nicht angemessen funktionieren. An dieser Stelle wirkt das Gerät wie ein herkömmlicher Stromwandler mit geringer Linearität. Dieser Effekt wird in Abbildung 2 gezeigt. Um diesen Effekt und die damit verbundene mangelnde Messgenauigkeit zu umgehen, ist der REO WKO-2C besonders wichtig. Dem REO-Entwicklungsteam ist es gelungen, einen sehr genauen Übergang zwischen dem elektronisch und dem transformatorisch geregelten Bereich zu realisieren.

Bei der neuen REO Doppelkern-Technologie wurden zwei ferromagnetische Kerne zusammengeführt, wie in Abbildung 3 ersichtlich. Diese mit Patent geschützte Lösung verbessert nachhaltig das bisher verwendete Verfahren.

- Durch den Kompensationseffekt ist der Stromwandler unempfindlich gegenüber externen Magnetfeldern
- Verbesserte Frequenzübertragung

REO's Doppelkern-Frequenzgang in Abbildung 4 zeigt den geregelten Verlauf zwischen der Elektronik und dem Transformator.

Tests mit anderen Stromwandlern zeigen, dass nur wenige einen ähnlich gleichmäßigen Frequenzübergang aufweisen. (Abbildung 5)

Abbildung 1

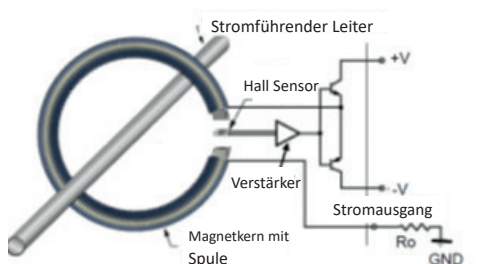


Abbildung 2

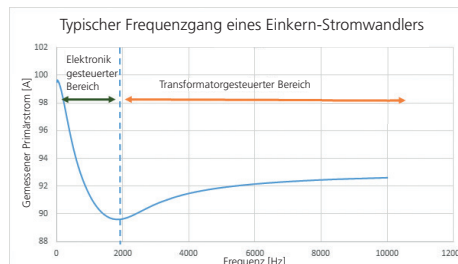


Abbildung 3

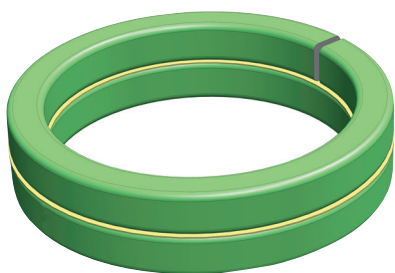


Abbildung 4

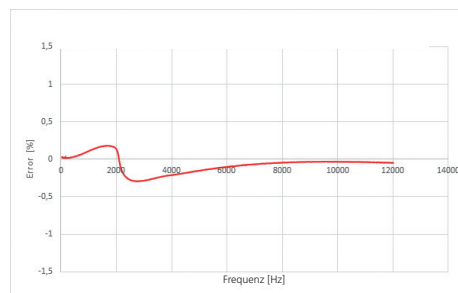
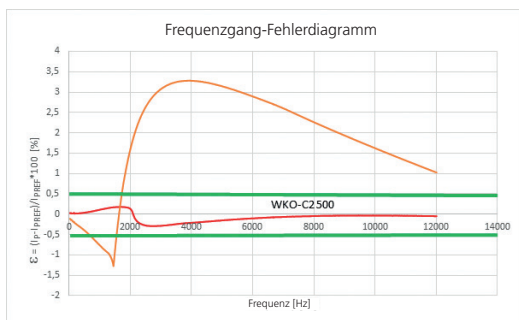


Abbildung 5



Übersicht industrielle Anwendung

Anwendungsfelder

- Servoantriebe
- Stromrichter
- USV
- Schweißgeräte
- Überwachung von Anlagen im Bereich der Motorentechnik
- Gabelstapler
- Klimaanlage
- Fahrstuhltechnik

Baureihe WDI

- Primärnennstrom: 25 bis 500 A
- Frequenzbereich: DC...10 kHz

Baureihe WKO

- Primärnennstrom: 25 bis 1000 A
- Frequenzbereich: DC...150 kHz

Baureihe WKO-2C

- Primärnennstrom: 300 bis 2000 A
- Frequenzbereich: DC...150 kHz

Baureihe IE

- Primärnennstrom: 1 bis 3000 A
- Frequenzbereich: 50 bis 400 Hz

Bunkern & Nachfüllen

- Baureihe VAREOTRON 166
- Baureihe VAREOTRON MFR

Baureihe IB 0,5

- Primärnennstrom: 0 bis 40 A
- Frequenzbereich: 50 bis 400 kHz

Baureihe IN

- Primärnennstrom: 1 bis 1000 A
- Frequenzbereich: 0,05 bis 50 kHz

Übersicht erneuerbare Energien

Anwendungsfelder

- Windkrafttechnik
- Solartechnik
- Netzüberwachung

Baureihe WDI

- Primärnennstrom: 25 bis 500 A
- Frequenzbereich: DC...10 kHz

Baureihe WKO

- Primärnennstrom: 25 bis 1000 A
- Frequenzbereich: DC...150 kHz

Baureihe WKO-2C

- Primärnennstrom: 300 bis 2000 A
- Frequenzbereich: DC...150 kHz

Baureihe IN

- Primärnennstrom: 1 bis 1000 A
- Frequenzbereich: 0,05 bis 50 kHz

Baureihe IN-D

- Differenzstrom: 0,1 bis 10 A
- Frequenzbereich: 0,05 bis 50 kHz

Übersicht Bahntechnik

Anwendungsfelder

- Hauptstrom- und Nebenstromumrichter für U- und S-Bahnen
- Überwachung Schaltzustände
- Hilfsbetriebeumrichter
- Energiemessungen
- Kontrollmessungen

Baureihe WDI

- Primärnennstrom: 25 bis 500 A
- Frequenzbereich: DC...10 kHz

Baureihe WKO

- Primärnennstrom: 25 bis 1000 A
- Frequenzbereich: DC...150 kHz

Baureihe WKO-2C

- Primärnennstrom: 300 bis 2000 A
- Frequenzbereich: DC...150 kHz

Baureihe IE

- Primärnennstrom: 1 bis 3000 A
- Frequenzbereich: 50 bis 400 Hz

Baureihe IN

- Primärnennstrom: 1 bis 1000 A
- Frequenzbereich: 0,05 bis 50 kHz

Baureihe IN-B

- Primärnennstrom: 600 A
- Frequenzbereich: 0,05 bis 50 kHz

Übersicht Mess- und Prüftechnik

Anwendungsfelder

- Stromanpassung
- Phasenkontrolle
- Anzeigeräte
- Impulsmessung
- Netz- und Anlagenschutz
- Zähler

Baureihe IN

- Primärnennstrom: 1 bis 1000 A
- Frequenzbereich: 0,05 bis 50 kHz

Baureihe IN-I

- Primärnennstrom: 0 bis 200 A
- Frequenzbereich: 0,05 bis 50 kHz

Baureihe IE

- Primärnennstrom: 1 bis 3000 A
- Frequenzbereich: 50 bis 400 Hz

Baureihe IB 0,5

- Primärnennstrom: 0 bis 40 A
- Frequenzbereich: 50 bis 400 kHz

Übersicht Energie-, Automati- sierungs- und Gebäudetechnik

Anwendungsfelder

- Netzüberwachung
- Überlastrelais
- Stromwächter
- Sensorüberwachung
- Energieabschaltung
- Strommessung
- Stromüberwachung
- Signalumsetzung
- Energiekontrolle

Baureihe WDI

- Primärnennstrom: 25 bis 500 A
- Frequenzbereich: DC...10 kHz

Baureihe WKO

- Primärnennstrom: 25 bis 1000 A
- Frequenzbereich: DC...150 kHz

Baureihe WKO-2C

- Primärnennstrom: 300 bis 2000 A
- Frequenzbereich: DC...150 kHz

Baureihe IE

- Primärnennstrom: 1 bis 3000 A
- Frequenzbereich: 50 bis 400 Hz

Baureihe IB 0,5

- Primärnennstrom: 0 bis 40 A
- Frequenzbereich: 50 bis 400 kHz

Baureihe IN

- Primärnennstrom: 1 bis 1000 A
- Frequenzbereich: 0,05 bis 50 kHz

WKO-2C / -2C-B

Aktive Stromwandler

REO hat eine neue Generation des Kompensationswandlers entwickelt. Dieser garantiert eine verbesserte Messgenauigkeit von 0,3% im gesamten Frequenzbereich: DC zu 150 kHz.

Der neue Stromwandler WKO-2C verfügt über die REO Doppelkern-Technologie. Es werden die neuesten Hall-Effekt-Elemente mit einem erweiterten Frequenzgang bis zu 150 kHz und einem genauen Phasengang genutzt.

Die komplett überarbeitete Elektronik sorgt dafür, dass der C/L-Stromwandler eine bessere Driftkompensation aufweist und ein erweiterter Temperaturbereich von -40°C bis 85°C erreicht wird.

Plug+Play
Modularer Aufbau

- vielfältige Befestigungsmöglichkeiten durch steckbare Montagefüße, Aufsatz für Stromschienen
- 5 verschiedene Anschlussmöglichkeiten: Molex-Stecker, Litzen oder Litzen mit Stecker

- durch das vereinheitlichte Design ist eine Kompatibilität zu den gängigen, am Markt erhältlichen Modellen möglich
- kein Umbau erforderlich
- Molex-22-29-2031
- JST-BH03B-XASK-BN High-Box Standard
- Schraubverbindung mit Faston-Anschluss
- JST-BH3P-VH-1
- Litzen-Anschluss

WKO-2C-B

Auch erhältlich für die Bahntechnik

- Erfüllt die in der Bahntechnik geforderten Sicherheitsnormen: EN 50178, EN 50155:2007 und IEC 61373:2010
- Speziell für die Bahntechnik: schock- und vibrationsgeprüft gemäß IEC 61373:2010
- Schraubverbindung mit Faston-Anschluss

Vorteile

- Hohe Strommessgenauigkeit von 0,3%
- Universelle Montagemöglichkeiten durch modulares Design
- Geringere Empfindlichkeit gegenüber äußeren Magnetfeldern
- Bidirektionale und isolierte Strommessung
- Stromausgang
- REO Doppelkern-Technologie
- Herstellung mit UL-gelisteten Materialien



EN 50178: 1997
UL 94-V0

Technische Daten

WKO-2C								
Typ	Primär RMS Nominal- strom I_{PN} [A]	Messbereich I_p [A]	Versorgung U_c [V]	Messgenauigkeit $X_G @ I_{PN}$ [-20...70°C] von I_{PN} [%]	Übersetzung K_N	Sekundär RMS Nominalstrom I_{SN} [mA]	Sekundär- wicklung Widerstand $R_s @ 85^\circ\text{C}$ [Ω]	Leerlauf- strom [mA]
WKO-2C-300	300	0 ... ± 2000	$\pm 11,4...25,2$	$< \pm 0,3$	2000	150	13	$26+I_s$
WKO-2C-500	500	0 ... ± 1000	$\pm 11,4...25,2$	$< \pm 0,3$	5000	100	76	$26+I_s$
WKO-2C-1000	1000	0 ... ± 2700	$\pm 14,25...25,2$	$< \pm 0,3$	5000	200	42	$26+I_s$
WKO-2C-2000	2000	0 ... ± 4000	$\pm 14,25...25,2$	$< \pm 0,3$	5000	400	26	$26+I_s$

Genauigkeit und dynamische Daten

WKO-2C							
Typ	Linearitätsfehler e [%]	Offsetfehler@25° I_o [mA]	Offset Drift -25°C ...+70°C I_{OT} [mA]	Reaktionszeit t_{ra} [μs]	Antwortzeit 10%-90% t_a [μs]	dI/dt [A/ μs]	Bandbreite -1dB [kHz]
WKO-2C-300	$< \pm 0,1$	$\pm 0,5$	< 25	0,2	0,4	400	150
WKO-2C-500	$< \pm 0,1$	$\pm 0,5$	< 25	0,2	0,4	400	150
WKO-2C-1000	$< \pm 0,1$	$\pm 0,5$	< 25	0,2	0,4	400	150
WKO-2C-2000	$< \pm 0,1$	$\pm 0,5$	< 25	0,2	0,4	1000	150

Isolationsdaten

WKO-2C						
Typ	Kriechstrecke d_{Cp} [mm]	Luftstrecke d_{Ci} [mm]	Kriechstromfestigkeit [CTI]	AC-Isolationstest 50/60Hz 1min U_d [kV]	Impuls Spannungstest 1,2/50 μs U_i [kV]	Masse [kg]
WKO-2C-300	14	13	600	6	12,5	0,340
WKO-2C-500	14	13	600	6	12,5	0,260
WKO-2C-1000	20	18	600	6	12,5	0,700
WKO-2C-2000	35	30	600	6	12,5	1,600

Typische Anwendungen: Variable Drehzahlregelung von Dreiphasen-AC-Motoren und Servoantrieben, Industrie-Wechselrichter, Unterbrechungsfreie Stromversorgungen, Alle Arten von Schaltnetzteilen, Stromversorgungen für Schweißanlagen

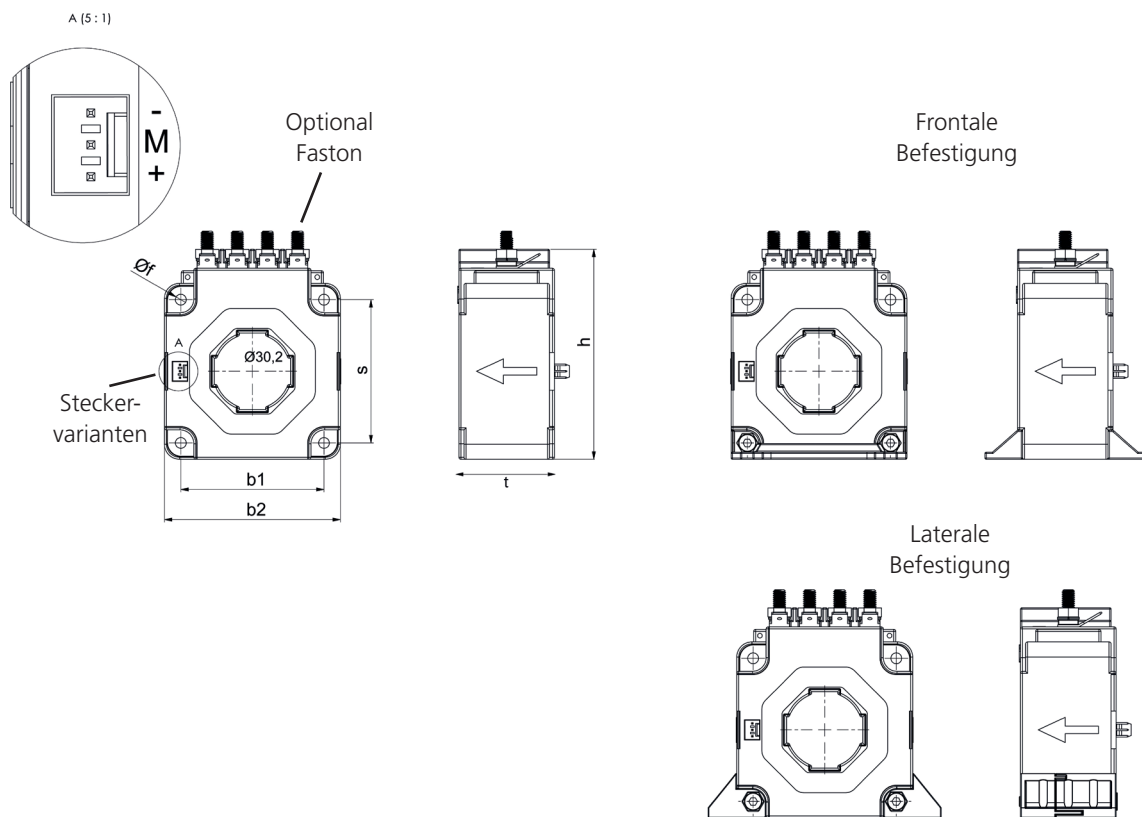
WKO-2C

Aktive Stromwandler

Mechanische Daten

- vielfältige Befestigungsmöglichkeiten durch steckbare Unterteile
- durch das vereinheitlichte Design ist eine Kompatibilität zu den gängigen, am Markt erhältlichen Modellen möglich
- kein Umbau erforderlich
- vielfältige Anschlussmöglichkeiten

WKO-2C									
Typ	b1 [mm]	b2 [mm]	t [mm]	s [mm]	h [mm]	D Ø [mm]	D1/D2 [mm]	Ø f [mm]	Ø e [mm]
WKO-2C-300	57	70	38	57	70	30,2	10,4/30,4	4,3	4,3
WKO-2C-500	57	70	38	57	70	30,2	10,4/30,4	4,3	4,3
WKO-2C-1000	78	94	42	78	94	38,5	13,5/40,5	5,3	5,3
WKO-2C-2000	102	135	52	102	135	57,5	20,5/60,5	6,5	6,5



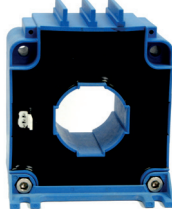
WKO-2C

Aktive Stromwandler

WKO-2C
Basismodell mit
Molex-Stecker



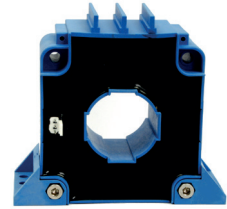
WKO-2C-F
Basismodell mit Molex-
Stecker und Montagefüßen
frontal



WKO-2C-FG
Basismodell mit
Molex-Stecker und
Montagefüßen frontal,
links montiert



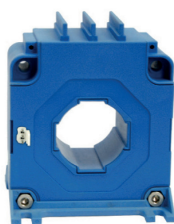
WKO-2C-L
Basismodell mit
Molex-Stecker und
Montagefüßen lateral



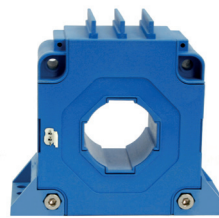
WKO-2C-A
Basismodell mit
Frontabdeckung



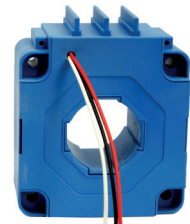
WKO-2C-A-F
Basismodell mit
Frontabdeckung und
Montagefüßen frontal



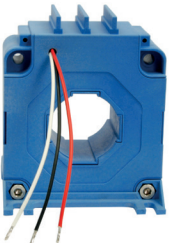
WKO-2C-A-L
Basismodell mit
Frontabdeckung und
Montagefüßen lateral



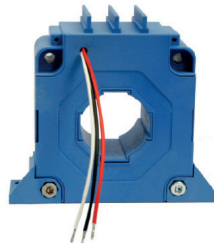
WKO-2C-A-K
Modell mit Front-
abdeckung und Litze



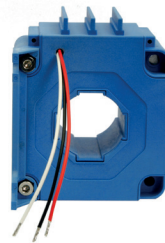
WKO-2C-A-K-F
Modell mit Front-
abdeckung und Litze
sowie Montagefüßen
frontal



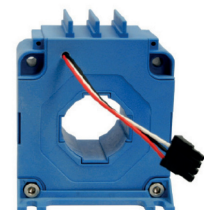
WKO-2C-A-K-L
Modell mit Front-
abdeckung und Litze
sowie Montagefüßen
lateral



WKO-2C-A-K-FG
Modell mit Front-
abdeckung und Litze
sowie Montagefüßen
frontal, links montiert



WKO-2C-A-S-F
Modell mit Front-
abdeckung, Litze mit
Stecker sowie Montage-
füßen frontal



WKO-2C-B
Basismodell mit Faston-
Steckern, Bolzen und
Frontabdeckung



WKO-2C-B-F
Basismodell mit Faston-
Steckern, Bolzen und
Frontabdeckung sowie
Montagefüßen frontal



WKO-2C-B-L
Basismodell mit Faston-
Steckern, Bolzen und
Frontabdeckung sowie
Montageaufsatz für
Stromschiene



WKO-2C-B-M
Basismodell mit Faston-
Steckern, Bolzen und
Frontabdeckung sowie
Montageaufsatz für
Stromschiene



WKO-2C-B-M-F
Basismodell mit Faston-
Steckern, Bolzen,
Frontabdeckung und
Montageaufsatz für
Stromschiene sowie
Montagefüßen frontal



WKO-2C-B-M-FR
Basismodell mit Faston-
Steckern, Bolzen und
Frontabdeckung sowie
Montageaufsatz für Strom-
schiene und Montagefüßen
frontal, rechts montiert



WKO-2C-B-M-L
Basismodell mit Faston-
Steckern, Bolzen und
Frontabdeckung sowie
Montageaufsatz für Strom-
schiene und Montagefüßen
lateral



WKO-2C-B-M-F-C
Basismodell mit Faston-
Steckern, Bolzen und
Frontabdeckung sowie
Montageaufsatz für Strom-
schiene, Montagefüßen
frontal und Stromschiene



Befestigungen optional erhältlich zur Montage an das Basismodell

C
Kupferschiene



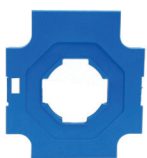
L
1 Satz Montagefüße
lateral, (2 links, 2 rechts)



F
1 Satz Montagefüße
frontal, (2 Stück)



A
Frontabdeckung



M
Montageaufsatz für
Stromschiene



WDI

Aktive Stromwandler

Direktabbildender Stromwandler (Open-Loop-Wandler)

Der Stromsensor WDI ist ein direktabbildender Stromwandler und ist zur Messung von Gleich- und Wechselströme ausgelegt. Der Primärstromfluss erzeugt einen Magnetfluss und dieser wird mittels eines Magnetkreises und Hallsensors

im Luftspalt ausgewertet. Mit einer elektronischen Schaltung wird das Signal des Hallsensors aufbereitet und am Ausgang ein exaktes Abbild des Primärstroms mit einer Spannung ausgegeben.

Vorteile (elektrisch)

- Messung von Gleich- und Wechselströmen
- Spannungsausgang
- Niedrige Leistungsaufnahme
- Keine zusätzlichen Verluste im Messkreis
- Hochwertige Isoliermaterialien nach UL gelistet
- Sichere elektrisch getrennte Primär- und Sekundärstromkreise
- Gutes Preis- Leistungsverhältnis

Vorteile (mechanisch)

- Geringes Gewicht
- Robuste Gehäusebauformen (horizontale/vertikale Montage)
- Anschlüsse: Klemmen, Stecker, Flachstecker oder Kabel
- Vielseitiges Gehäuseangebot mit unterschiedlichen Durchstecköffnungen



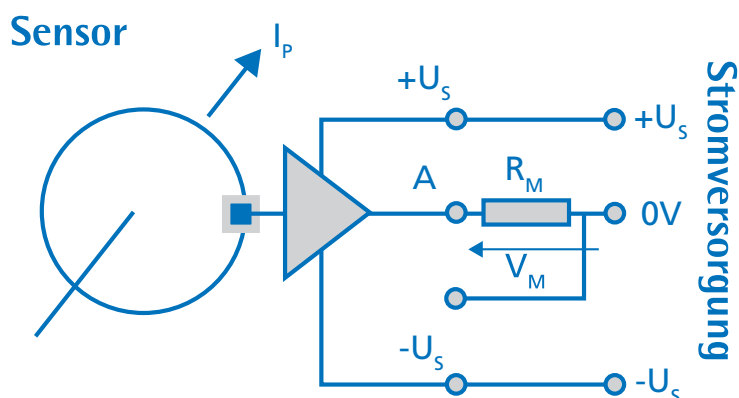
Technische Daten

WDI					
Typ			25	150	300
Primärstrom [A]	i _{PN}	Peak	25	150	300
Max. Primärstrom [A]	i _{maxPN}	Peak	0 - ±30	0 - ±180	0 - ±360
Sekundärstrom [mA]	i _{outPN}		±5	±5	±5
Min. Bürdenwiderstand [kΩ]	RBmin	±15 Vdc	±30A peak=2	±150A peak=2	±300A peak=2
				±180A peak=2	±360A peak=2
Max. Bürdenwiderstand [kΩ]	RBmax	±15 Vdc	±30A peak=10	±150A peak=2	±300A peak=2
				±180A peak=2	±360A peak=2
Max. Spitzenwert-Ausgangsspannung [V]	Û _{aN}	Peak	±10	±10	±10
Betriebsspannung [Vdc]	U _S	±5%	±15	±15	±15
Leerlaufstrom [mA]	IBO	(@ ±15V) + I _{outPN}	9	9	9
Isolationsprüfspannung [kV]	VP	r.m.s 50 Hz	3	3	3
Stehstoßspannung [kV]	VW	1,2/50 µs	3	5	5
Messgenauigkeit 50 Hz [%]	FU	@IPN, TA=25°C	±0,6	±0,6	±0,6
Linearitätsfehler [%]	FLU	@TA=25°C	≤1,0	≤1,0	≤1,0
Offsetspannung [mV]	U _o	@ IPN = 0, TA =25°C	20	20	20
Drift Offsetspannung [mV]	ΔU _o	I _o -25°C...+70°C	60	60	60
Temperaturtrift [%K]	%/ΔT		≤0,05	≤0,05	≤0,05
Ansprechzeit [µs]	t _r	@ 90% von IPN	<25	<25	<25
Frequenzbereich [kHz]	f		(-3 dB) DC...10	(-3 dB) DC...10	(-3 dB) DC...10
Umgebungstemperatur [°C]	TA		-25 bis + 75	-0 bis + 75	-0 bis + 75
Lagertemperatur [°C]	T _s		-10 bis + 85	-10 bis + 85	-10 bis + 85
Gewicht [kg]	m		0,075	0,075	0,075
Kriechstrecke [mm]	dCp		4	10	10
Luftstrecke [mm]	dCi		3	9	9

Typische Anwendungen: Industrie, Erneuerbare Energien, Bahntechnik, Energie-, Automatisierungs- und Gebäudetechnik

Abmessungen in mm

WDI												
Typ	PIN- Anschluss/ 4-polig	h [mm]	b [mm]	b1/b2 [mm]	t [mm]	DL [mm]	p/s [mm]	a/a1 [mm]	c1/c2 [mm]	f [mm]	e [mm]	l [mm]
WDI 25	A; O, -U; +U	39	39	-	26,5	10	-	3 x 10/6,5	25/6,5	M4	-	9
WDI 150	A; O, -U; +U	55	-	55/68	26	20,2	45/45	60/--	13,0/--	4,3	6,0 x 4,0	23
WDI 300	A; O, -U; +U	55	-	55/68	26	20,2	45/45	60/--	13,0/--	4,3	6,0 x 4,0	23



WKO

Aktive Stromwandler

Kompensations-Stromwandler (Closed-Loop-Wandler)

Die WKO-Stromsensoren arbeiten nach dem bewährten Kompensationsprinzip und sind zur Messung von Gleich-, Wechsel- und Mischströmen geeignet. Der Primärstromfluss erzeugt einen Magnetfluss, welcher durch eine interne Sekundärspule kompensiert wird.

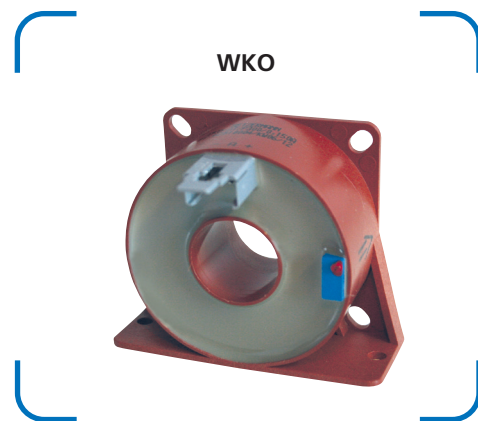
Die Stromauswertung wird mit einer elektronischen Schaltung und mit einem Hallsensor realisiert. Der sekundäre Kompensationsstrom ist ein genaues Abbild des zu messenden Primärstromes.

Vorteile (elektrisch)

- Messung von Gleich-, Wechsel- und Mischströmen
- Sehr hohe Genauigkeit und kurze Ansprechzeit
- Breites Frequenzspektrum und geringer Temperaturdrift
- Sehr gute Linearität und überstromfest
- Keine zusätzlichen Verluste im Messkreis (DC bis 150 kHz)
- Stromausgang für weite Übertragungsstrecken
- Hochwertige Isoliermaterialien nach UL gelistet (z.B. UL94VO)

Vorteile (mechanisch)

- Robuste Gehäusebauformen (horizontale oder vertikale Montage)
- Variable Anschlüsse z.B. Klemmen, Stecker, Flachstecker oder Kabel
- Vielseitiges Gehäuseangebot mit unterschiedlichen Durchstecköffnungen



Elektrische Daten

WKO						
Typ	WKO 25	WKO 50	WKO 100	WKO 300	WKO 500	WKO 1000
Primär RMS Nominalstrom IPN [A]	25	50	100	300	500	1000
Messbereich IP [A]	0 ... ±35	0 ... ±70	0 ... ±150	0 ... ±500	0 ... ±1000	0 ... ±1500
Versorgung UC [V]	±12...15	±12...15	±12...15	±12...15	±12...24	±12...24
Messgenauigkeit XG@I _{pn} [-20...70°C] von IPN [%]	< ±0,9	< ±1	< ±1	< ±1	< ±1	< ±1
Übersetzung KN	1000	1000	1000	2000	5000	5000
Sekundär RMS Nominalstrom ISN [mA]	25	50	100	150	100	200
Sekundärwicklung Widerstand Rs@70°C [Ω]	16	43	24	30	72	48
Leerlauf-Strom [mA]	36+IS	11+IS	36+IS	36+IS	36+IS	24+IS

Genauigkeit und dynamische Daten

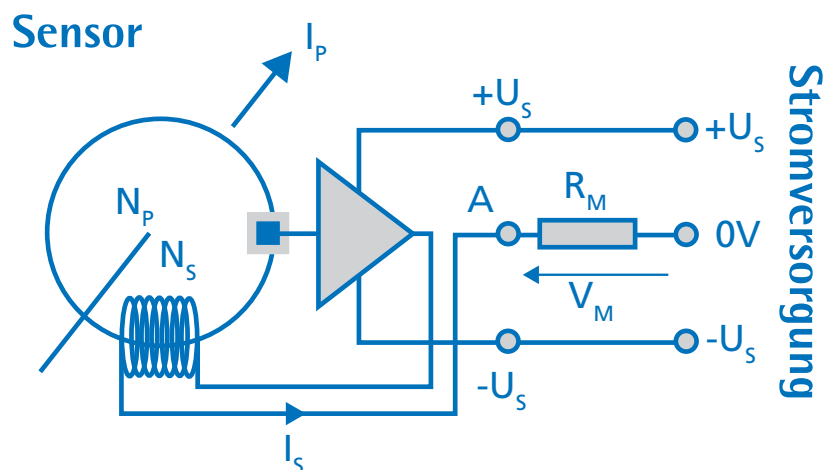
WKO						
Typ	WKO 25	WKO 50	WKO 100	WKO 300	WKO 500	WKO 1000
Linearitätsfehler [%]	< ±0,1	< ±0,1	< ±0,1	< ±0,1	< ±0,1	< ±0,1
Offsetfehler@25°C IO [mA]	< 0,3	< 0,3	< 0,4	< 0,2	< 0,2	< 0,3
Offset Drift -25°C ...+70°C IOT [mA]	< 0,5	< 0,5	< 1	< 0,5	< 0,5	< 0,5
Reaktionszeit t_{ra} [µs]	< 0,5	< 0,5	< 0,5	< 0,5	< 0,5	< 0,5
Antwortzeit 10%-90% t_a [µs]	< 1	< 1	< 1	< 1	< 1	< 1
dI/dt [A/µs]	> 50	> 50	> 100	> 100	> 100	> 100
Bandbreite -1dB [kHz]	DC...150	DC...200	DC...100	DC...100	DC...100	DC...100

Isolationsdaten

WKO						
Typ	WKO 25	WKO 50	WKO 100	WKO 300	WKO 500	WKO 1000
Kriechstrecke d_{Cp} [mm]	4	8	10	10	10	15
Luftstrecke d_{Ci} [mm]	3	7	9	9	9	12
Kriechstrom-Festigkeit [CTI]	600	600	600	600	600	600
AC -Isolationstest 50/60Hz 1min U_d [kV]	3,8	3,8	3,8	3,8	6	6
Impuls-Spannungstest 1,2/50µs U_i [kV]	6	6	6	6	12,5	14,5
Masse [kg]	0,08	0,022	0,125	0,125	0,240	0,450



Typische Anwendungen: Industrie, Erneuerbare Energien, Bahntechnik, Energie-, Automatisierungs- und Gebäudetechnik



Auf- und Durchsteckstromwandler

Bei Durchsteckstromwandler wird der bauseitige Primärleiter durch die Stromwandleröffnung im Gehäuse durchgesteckt. Die Durchstecköffnung orientiert sich jeweils an der primären Stromstärke. Wickelstromwandler besitzen eine

Primärwicklung und eine Sekundärwicklung. Beide Wicklungen sind auf dem geschlossenen Ringkern aufgebracht und durch Isolation voneinander getrennt. Dieses Prinzip findet überwiegend Anwendung bei kleinen Primärströmen.

Vorteile (elektrisch)

- Litzen- oder Klemmen nach UL 94 V0
- Aufsteckstromwandler zur direkten Leiterdurchführung
- Ausführung als Wickelwandler bei kleinen Strömen
- Ringbandkerne aus hochwertigen Silizium-Eisen
- Messung im unteren Frequenzbereich 16 2/3 bis 400Hz
- Hohe Kernausgangsleistung und hochwertige Isolierung
- Elektrisch getrennte Primär- und Sekundärstromkreise

Vorteile (mechanisch)

- Montagefreundliche Bauformen
- Variable Anschlüsse z.B. Klemmen, Stecker, Flachstecker, Litzen oder Printmontage
- Vielseitiges Gehäuseangebot mit unterschiedlichen Durchstecköffnungen
- Sehr lange Lebensdauer

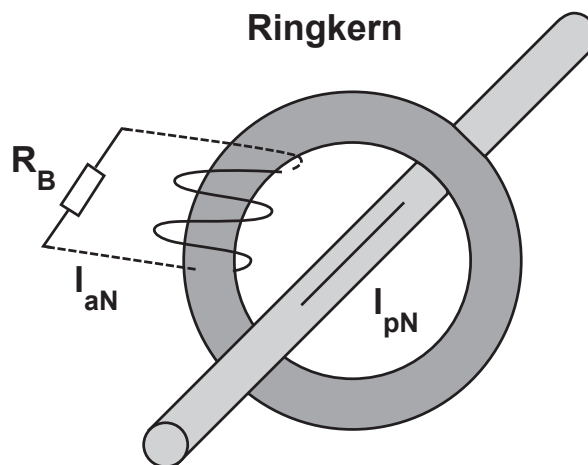


Technische Daten

IE								
Typ		50	100	300	500	1000	2000	3000
Primärstrom [A]	I_{pN}	50	100	300	500	1000	2000	3000
Max. Primärstrom [A]	I_{maxPN}	60	120	360	600	1200	2400	3600
Sekundärstrom [mA]	I_{aN}	1000	1000	1000	1000	1000	1000	1000
Leistung [VA]	P_{sek}	0,5	1,0	2,5	10	15	25	25
Übersetzungsverhältnis	K_N	50	100	300	500	1000	2000	3000
Bürdenwiderstand [Ω]	R_B	0,5	1,0	2,5	10	15	25	25
Bürdenspannung [V]	U_{RB}	0,5	1,0	2,5	10	15	25	25
Messgenauigkeit 50 Hz [%]	F_U	1,0	1,0	1,0	1,0	1,0	1,0	1,0
Umgebungstemperatur [°C]	T_A	-25 bis +70	-25 bis +70	-25 bis +70	-25 bis +70	-25 bis +70	-25 bis +70	-25 bis +70
Frequenz [Hz]	f	50 bis 400	50 bis 400	50 bis 400	50 bis 400	50 bis 400	50 bis 400	50 bis 400
Isolationsprüfspannung [kVac]	V_p	3	3	3	3	3	3	3



Typische Anwendungen: Industrie, Erneuerbare Energien, Bahntechnik, Energie-, Automatisierungs- und Gebäudetechnik



IE modular

Passive Stromwandler

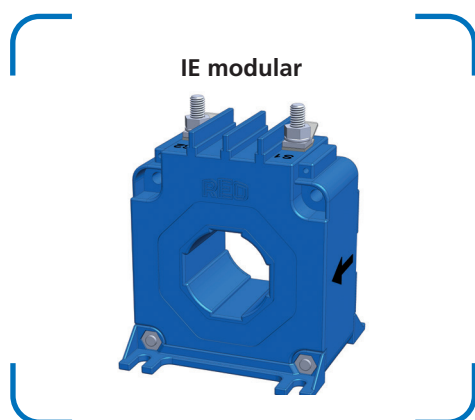
Eine REO Neuentwicklung von AC-Stromsensoren in modularem Aufbau

Bei Durchsteckstromwandler wird der bauseitige Primärleiter durch die Stromwandleröffnung im Gehäuse durchgesteckt. Die Durchstecköffnung orientiert sich jeweils an der primären Stromstärke. Wickelstromwandler besitzen eine Primärwicklung und eine Sekundärwicklung.

Beide Wicklungen sind auf dem geschlossenen Ringkern aufgebracht und durch Isolation voneinander getrennt. Dieses Prinzip findet überwiegend Anwendung bei kleinen Primärströmen.

Vorteile

- Bolzen oder Flachsteckeranschluss
- Durchsteckstromwandler zur direkten Leiterdurchführung
- Ringbandkerne aus hochwertigen Magnetkernen
- Frequenzbereich 16 2/3 bis 400 Hz optional
- Hohe Kernausgangsleistung und hochwertige Isolierung
- Elektrisch getrennte Primär- und Sekundärstromkreise
- Montagefreundliche Modulgehäuse
- Variable Anschlüsse, z.B. Bolzen, Stecker, Flachstecker, Litzen
- Vielseitiges Gehäuseangebot mit unterschiedlichen Durchstecköffnungen



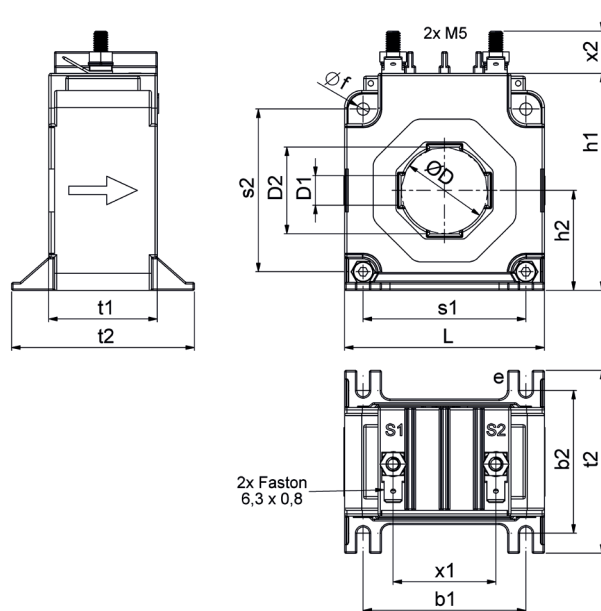
Technische Daten

IE modular					
Typ IE modular		500	1000	2500	
IPN	Primärnennstrom	500	1000	2500	[A]
ImaxPN	Max. Primärnennstrom	600	1200	3000	[A]
IaN	Sekundärstrom	1000			[mA]
RB	Bürdenwiderstand	5	15	30	[Ω]
URB	Bürdenspannung	5	15	30	[V]
PSek	Leistung	5	15	30	[VA]
KN	Übersetzungsverhältnis	500	1000	2500	
Fi	Messgenauigkeit (50 Hz)	0,5	0,5	0,5	[%]
f	Frequenz	50 - 400			[Hz]
TA	Umgebungstemperatur	-25 bis +70			[°C]
Vp	Isolationsprüfung	3			[KVac]
Anschluss		MS-Bolzen/Flachstecker 6,3 x 0,8			[mm ²]
Gewicht		0,8	0,8	1,8	[kg]
Normen		61869-2			

Typische Anwendungen: Industrie, Erneuerbare Energien, Bahntechnik, Energie-, Automatisierungs- und Gebäudetechnik

Abmessungen in mm

IE modular										
Typ	l [mm]	h1/h2 [mm]	t1/t2 [mm]	s1/s2 [mm]	b1/b2 [mm]	D [mm]	D1xD2 [mm]	f [mm]	e [mm]	x1/x2 [mm]
IE modular 500	70	76/35	38/64	57/57	57/50	30,2	30,4x10,4	4,3	4,3	36/15
IE modular 1000	94	100/47	42/72	78/78	78/60	38,5	40,5x13,5	5,3	5,3	36/15
IE modular 2500	135	141/67,5	52/88	102/102	102/70	57,5	60,5x20,5	6,5	6,5	36/15



IN

Passive Stromwandler

Messwandler

Die zunehmende Entwicklung und Verbreitung elektronischer Geräte mit höheren Arbeitsfrequenzen erfordert in diesem Bereich Stromwandler mit einem erweiterten Frequenzbereich.

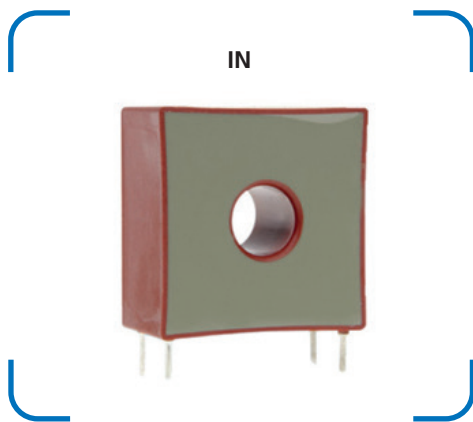
Diese Anforderung kann mit speziell ausgewählten Materialien in Verbindung mit einer optimierten Auslegung erfüllt werden.

Vorteile (elektrisch)

- Elektrisch
- PIN-Anschluss nach UL 94 V-0
- Stromwandler zur genaueren Strommessung
- Höhere Genauigkeitsklassen 1; 0,5; 0,2 als bei Standard-IE
- Messung im Frequenzbereich 16 2/3 bis 50kHz
- Impulsmessung (z.B. 8/20µs)
- Geringer Phasenfehler für Leistungsmessung
- Sehr niedrige Ummagnetisierungsverluste und Wirbelstromverluste
- Nanokristalline Ringkerne mit Banddicke von z.B. 20µm
- Elektrisch getrennte Primär- und Sekundärstromkreise
- Montagefreundliche Bauformen
- Vielseitiges Gehäuseangebot mit unterschiedlichen Durchstecköffnungen

Vorteile (mechanisch)

- Montagefreundliche Bauformen
- Vielseitiges Gehäuseangebot mit unterschiedlichen Durchstecköffnungen



Technische Daten

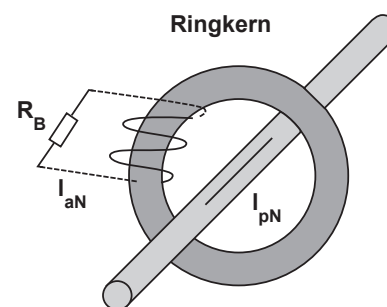
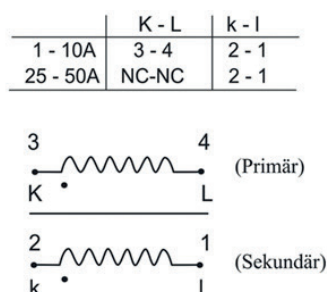
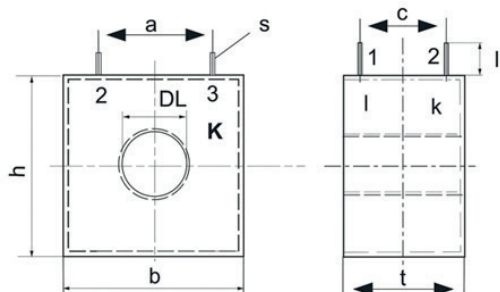
		IN					
Typ		1	3	5	10	25	50
Primärstrom [A]	I_{PN}	1	3	5	10	25	50
Max. Primärstrom [A]	I_{maxPN}	1,2	3,6	6	12	30	60
Sekundärstrom [mA]	I_{aN}	20	20	20	20	25	50
Leistung [VA]	P_{sek}	0,05	0,05	0,05	0,05	0,063	0,25
Übersetzungsverhältnis	K_N	50	150	250	500	1000	1000
Bürdenwiderstand [Ω]	R_B	125	125	125	125	100	100
Bürdenspannung [V]	U_{RB}	2,5	2,5	2,5	2,5	2,5	5
Messgenauigkeit 50 Hz [%]	F_U	≤ 1	≤ 1	≤ 1	≤ 1	≤ 1	≤ 1
Umgebungstemperatur [$^{\circ}C$]	T_A	-25 to +70	-25 to +70	-25 to +70	-25 to +70	-25 to +70	-25 to +70
Frequenz [Hz]	f	0,05 to 50	0,05 to 50	0,05 to 50	0,05 to 50	0,05 to 50	0,05 to 50
Isolationsprüfspannung Primär/Sekundär/2 sek [kVac]	V_P	3	3	3	3	3	3
PIN Anschluss		3-4 / 2-1	3-4 / 2-1	3-4 / 2-1	3-4 / 2-1	NC/2-1	NC/2-1
Gewicht [kg]		0,05	0,05	0,05	0,05	0,05	0,07
Normen		EN/IEC 61869-1/2					



Typische Anwendungen: Industrie, Erneuerbare Energien, Bahntechnik, Mess- und Prüftechnik, Energie-, Automatisierungs- und Gebäudetechnik

Abmessungen in mm

IN									
Typ	Anschluss [mm ²]	h [mm]	b [mm]	t [mm]	DL [mm]	s [mm]	l [mm]	a [mm]	c [mm]
IN/1	3-4/2-1	34	33	18	9	1,0	3,5	27,5	10
IN/3	3-4/2-1	34	33	18	9	1,0	3,5	27,5	10
IN/5	3-4/2-1	34	33	18	9	1,0	3,5	27,5	10
IN/10	3-4/2-1	34	33	18	9	1,0	3,5	27,5	10
IN/25	NC/2-1	34	33	18	9	1,0	3,5	27,5	10
IN/50	NC/2-1	38	38	20	13	1,0	6,5	30	10



IB 0,5

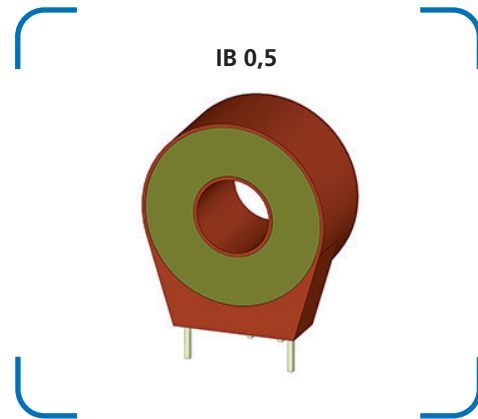
Passive Stromwandler

Messwandler

REO Stromwandler der Baureihe IB sind zur Montage auf Leiterplatten im Elektronikbereich der modernen Antriebstechnik für Regelzwecke und Messwerterfassung besonders gut geeignet.

Vorteile

- Geringer Platzbedarf
- Leiterplattenmontage
- Nach UL 94 V0
- Genauigkeitsklasse 1
- Messung im Frequenzbereich 50-400Hz
- Geringer Phasenfehler für Leistungsmessung
- Sehr niedrige Ummagnetisierungs- und Wirbelstromverluste
- Elektrisch getrennte Primär- und Sekundärstromkreise
- Montagefreundliche Bauformen



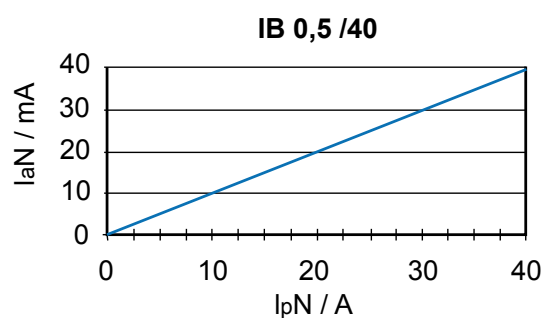
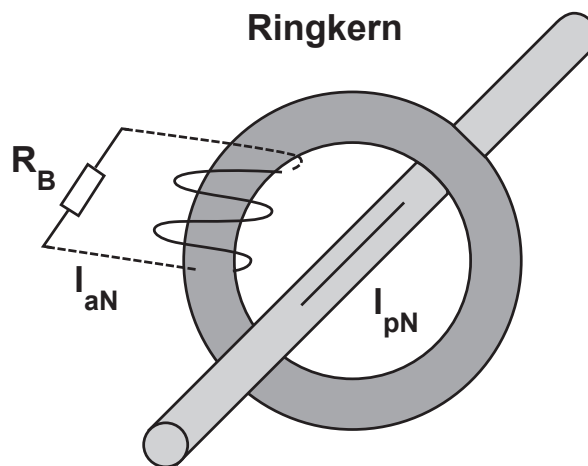
Technische Daten

IB 0,5				
Typ		IB 0,5/5	IB 0,5/20	IB 0,5/40
Primärstrom [A]	I_{pN}	0 - 5	0 - 20	0 - 40
Max. Primärstrom [A]	I_{maxPN}	7	25	50
Sekundärstrom [mA]	I_{aN}	0 - 10	0 - 25	0 - 40
Leistung [VA]	P_{sek}	0 - 0,010	0 - 0,025	0 - 0,040
Übersetzungsverhältnis	K_N	1:500	1:800	1:1000
Bürdenwiderstand [Ω]	R_B	100	40	25
Bürdenspannung [V]	U_{RB}	0 - 1		
Messgenauigkeit 50 Hz [%]	F_U	≤ 1		
Umgebungstemperatur [$^{\circ}C$]	T_A	0..+85		
Frequenzbereich [Hz]	f	50 - 400		
Isolationsprüfspannung [kVac]	V_p	3		



Abmessungen in mm

IB 0,5								
Typ	Primärstrom [A]	Höhe [mm]	Breite [mm]	Tiefe [mm]	Öffnung [mm]	PIN Stärke [mm]	PIN Länge [mm]	PIN Länge [mm]
IB 0,5/5	0 - 5	30	26,5/17,5	14,5	10,5	0,7x0,7	5,0	5,0
IB 0,5/20	0 - 20	30	26,5/17,5	14,5	10,5	0,7x0,7	5,0	5,0
IB 0,5/40	0 - 40	30	26,5/17,5	14,5	10,5	0,7x0,7	5,0	5,0



IN-B

Passive Stromwandler

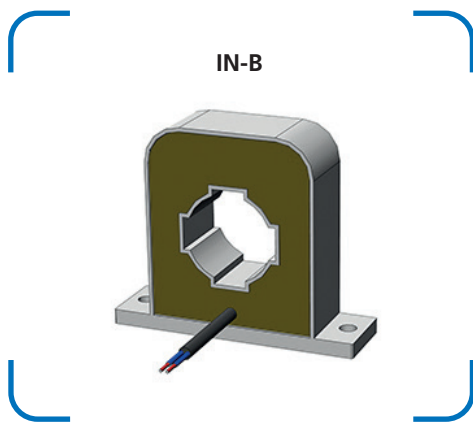
Auf- und Durchsteckstromwandler

Für hohe Anforderungen in der Bahn- und Industrietechnik bei höheren Frequenzen bis 50kHz. Hochwertige nanokristalline Kernmaterialien gewährleisten ein Höchstmaß an Übertragungsqualität bei niedrigen Verlusten. Verwendung ausschließlich ULgelisteter Materialien im Vollverguss mit UL94-V0-Material.

Stromwandler für gesteigerte Anforderungen wie im Bahnbereich oder mobilen Einsatz. Robuste Gehäusekonstruktionen mit zuverlässigen Befestigungsmöglichkeiten in vertikaler oder horizontaler Montage.

Vorteile

- Hohe Zuverlässigkeit
- Unkritisch bei Überlastströmen
- Stromwandler zur höherwertigen Strommessung
- Messung im Frequenzbereich 16 2/3 bis 50kHz
- Verwendung von nanokristallinen und höherwertigen Kernen
- Hochwertige Drähte der Temperaturklasse F (155°C), H (180°C)
- Hochwertige Isoliermaterialien nach UL gelistet (z.B. UL94V0)
- Sichere elektrisch getrennte Primär- und Sekundärstromkreise
- Robuste Gehäusebauformen (horizontale/vertikale Montage)
- Schwingung- und Schockprüfung nach DIN EN 61373 Kategorie 1 Klasse B

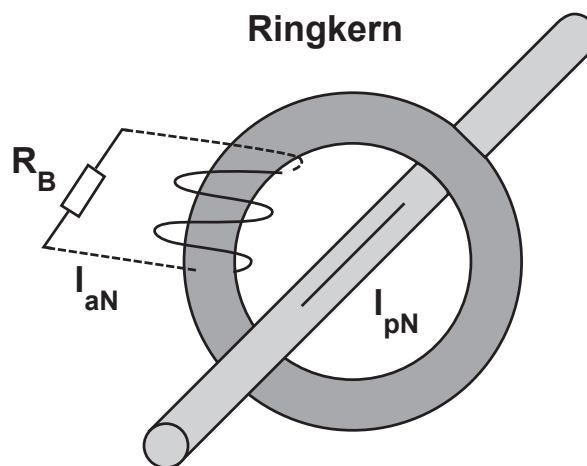
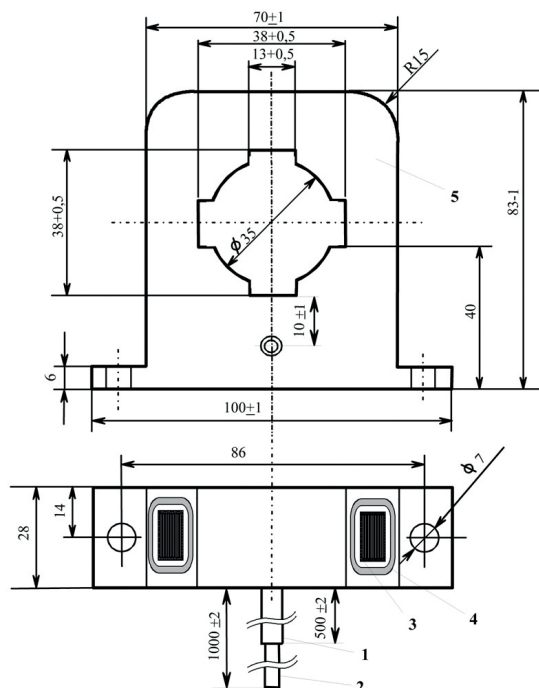


Technische Daten

IN-B			
Primärstrom [A]	I_{PN}	r.m.s	600
Max. Primärstrom [A]	I_{maxPN}	r.m.s	720
Sekundärstrom [mA]	I_{aN}	r.m.s	300
Leistung [VA]	P_{sek}		0,9
Übersetzungsverhältnis	K_N	1:	2000
Bürdenwiderstand [Ω]	R_B		10
Bürdenspannung [V]	U_{RB}	r.m.s	3
Messgenauigkeit 50 Hz [%]	F_U	@ IPN, TA = 25°C	≤ 1
Umgebungstemperatur [°C]	T_A		-25 to +70
Frequenz [Hz]	f		0,05 to 50
Isolationsprüfspannung Primär/Sekundär/2 sek [kVac]	V_P	r.m.s 50 Hz	3
Anschluss		3x0,5mm ² mit Schirm	Kabel
Lagertemperatur [°C]			-25 bis +85
Spulenwiderstand sekundär [Ω]		@ TA = 25 °C	36,5
Gewicht [kg]			0,210
Normen			EN61373



Typische Anwendungen: Industrie, Erneuerbare Energien, Bahntechnik, Mess- und Prüftechnik, Energie-, Automatisierungs- und Gebäudetechnik



IN-D

Passive Stromwandler

Differenzstromwandler

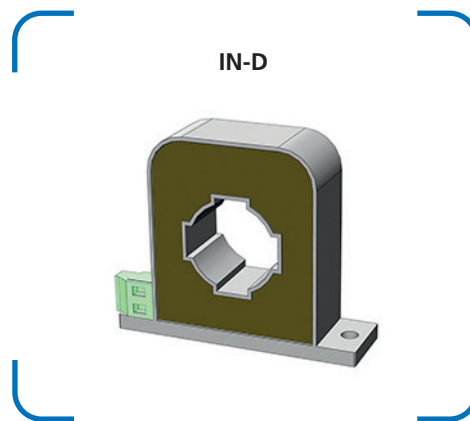
Der Differenzstromwandler ermöglicht an ein- oder dreiphasigen Versorgungskabeln oder Einzelleitungen die Messung des Differenzstromes. Beide stromführenden Leiter (Hin- und Rückleiter) werden durch die Stromöffnung des Stromwandlers durchgeführt. Die Strommessung erfolgt durch den Vergleich der Hin- und Rückleiter. Jede Abweichung wird am Ausgang des Differenzstromwandlers angezeigt. Durch die Verwendung hochpermeabler Werkstoffe ist eine typische Stromabweichung ab 10 mA gegeben.

Die große Öffnung ermöglicht im weiten Bereich das direkte Durchführen der Versorgungsleitungen mit Ausnahme des Schutzleiters. Durch die hohe Stromempfindlichkeit ist eine Auswertung in mehreren Stufen möglich:

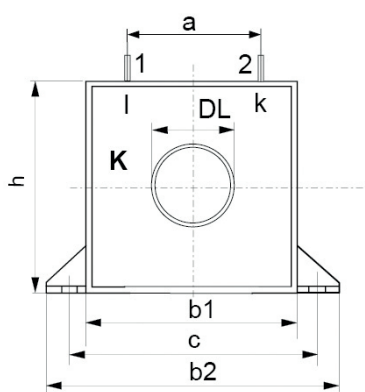
- Stufe 1: Ankündigung eines Fehler
- Stufe 2: Alarm
- Stufe 3: Abschaltung

Vorteile

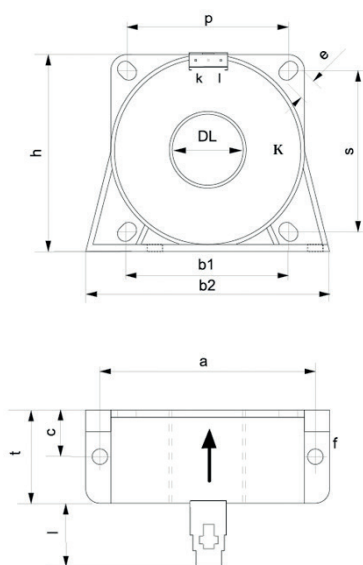
- Messung ab 25 Hz bis 400 Hz
- Nanokristalliner Kern
- Wandler zur Differenzstrommessung
- Hochwertige Isoliermaterialien nach UL gelistet (z.B. UL94VO)
- Sichere elektrisch getrennte Primär- und Sekundärstromkreise
- Robuste Gehäusebauformen (horizontale / vertikale Montage)
- Variable Anschlüsse
- Vielseitiges Gehäuseangebot mit diversen Durchstecköffnungen
- Differenzstrombereich von 2 – 50 A



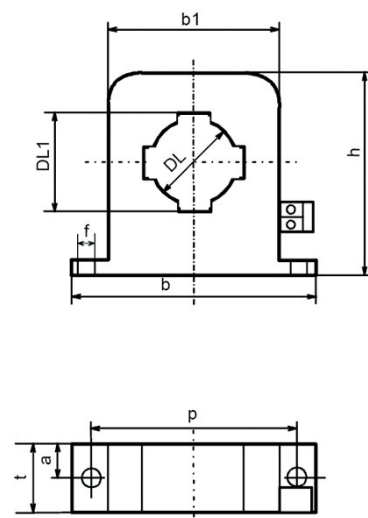
Gehäuse 1



Gehäuse 2



Gehäuse 3



Technische Daten

IN-D										
Typ		2	4	8	29	30	40	30	40	50
		Gehäuse A			Gehäuse B			Gehäuse C		
Primärstrom [A]	I_{PN}	0,1 - 1	0,1 - 2	0,1 - 4	0,1 - 10	0,1 - 10	0,1 - 10	0,1 - 10	0,1 - 10	0,1 - 10
Max. Primärstrom [A]	I_{maxPN}	2	4	8	20	30	40	30	40	50
Therm. Kurzzeitstrom	ITK	0,5	0,5	0,5	3,6	3,6	3,6	9	9	9
Sekundärstrom [mA]	I_{aN}	2	4	4	20	10	5	20	16,67	10
Leistung [VA]	P_{sek}	0,004	0,008	0,016	0,030	0,030	0,015	0,06	0,05	0,06
Übersetzungsverhältnis	K_N	500	500	1000	500	1000	2000	500	600	1000
Bürdenwiderstand [Ω]	R_B	1000	500	1000	75	300	600	150	180	600
Bürdenspannung [V]	U_{RB}	2,0	2,0	4,0	1,5	3,0	3,0	3,0	3,0	6,0
Messgenauigkeit 50 Hz [%]	F_U	≤1	≤1	≤1	≤1	≤1	≤1	≤1	≤1	≤1
Umgebungstemperatur [°C]	T_A	-10 bis +50	-10 bis +50	-10 bis +50	-10 bis +50	-10 bis +50	-10 bis +50	-10 bis +50	-10 bis +50	-10 bis +50
Frequenz [Hz]	f	25 bis 400	25 bis 400	25 bis 400	25 bis 400	25 bis 400	25 bis 400	25 bis 400	25 bis 400	25 bis 400
Isolationsprüfspannung Primär/Sekundär/2 sek [kVac]	V_P	3	3	3	3	3	3	3	3	3
Anschluss	A	Flach 6,3 x 0,8 / Steckanschluss MKS 1853 / Klemme 1,5 mm ²								
Lagertemperatur	TS	-25 bis +85	-25 bis +85	-25 bis +85	-25 bis +85	-25 bis +85	-25 bis +85	-25 bis +85	-25 bis +85	-25 bis +85
Spulenwiderstand	RS	11	11	46	4,5	19	65	5,5	6,5	21
Gewicht	m	0,068	0,068	0,070	0,278	0,278	0,290	0,280	0,280	0,290
Normen		EN/IEC 61869-1/2								
Kriechstromfestigkeit	CTI	Gehäuse / Gießharz 550/660M oder 400/600M								
Kriechstrecke	dCp	18	18	18	8	8	8	18	18	18
Luftstrecke	dCl	16	16	16	7	7	7	16	16	16



Typische Anwendungen: Industrie, Erneuerbare Energien, Mess- und Prüftechnik, Energie-, Automatisierungs- und Gebäudetechnik

Abmessungen in mm

IN-D													
Typ	Gehäuse	PIN- Anschluss [mm ²]	h [mm]	b1/b2 [mm]	t [mm]	DL/DL1 [mm]	FS [mm]	p/s [mm]	a [mm]	c [mm]	f [mm]	e [mm]	l [mm]
IN-D / 2	A	1 - 2	38	38 / 54	20	13 / -	6,3 x 0,8	-	30	47	4,8	-	9
IN-D / 4	A	1 - 2	38	38 / 54	20	13 / -	6,3 x 0,8	-	30	47	4,8	-	9
IN-D / 8	A	1 - 2	38	38 / 54	20	13 / -	6,3 x 0,8	-	30	47	4,8	-	9
IN-D / 20	B	MKS1853	55	50 / 68	26	20,2 / -	-	45 / 45	60	13	4,3	6 x 4,0	23
IN-D / 30	B	MKS1853	55	50 / 68	26	20,2 / -	-	45 / 45	60	13	4,3	6 x 4,3	23
IN-D / 40	B	MKS1853	55	50 / 68	26	20,2 / -	-	45 / 45	60	13	4,3	6 x 4,3	23
IN-D / 30	C	Klemme	83	100 / 70	28	35 / 38	-	86 / -	14	-	7	-	-
IN-D / 40	C	Klemme	83	100 / 70	28	35 / 38	-	86 / -	14	-	7	-	-
IN-D / 50	C	Klemme	83	100 / 70	28	35 / 38	-	86 / -	14	-	7	-	-

IN-I

Passive Stromwandler

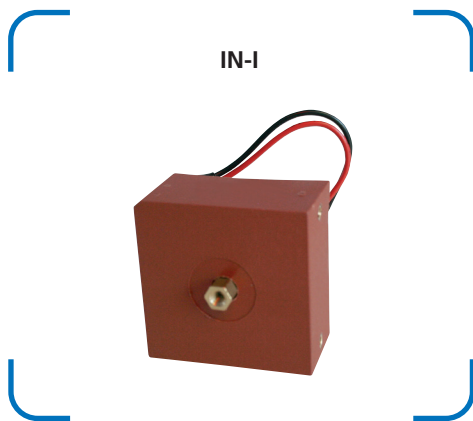
Impulsstromwandler

Die REO Impulsstromwandler der Reihe IN-I können aufgrund der ausgewählten Materialien Strom mit hoher Genauigkeit und im entsprechenden Übersetzungsverhältnis darstellen – damit eignen sie sich besonders für die Leistungsmessung, Stromüberwachung- und auswertung und für den Einsatz in Solarwechselrichtern. Ebenso sind sie ideal für die Anwendung in aktiven Filtern geeignet, da sie zur Messung von Stromspitzen ausgelegt werden können.

Der Primärstrom wird über einen Stromleiter gemessen, welcher durch den geschlossenen Ringkern führt. Das vom Stromfluss durch den Leiter erzeugte magnetische Feld wird vom Ringkern aufgenommen und erzeugt entsprechend dem Übersetzungsverhältnis der Sekundärwicklung einen kleineren Strom für Messzwecke. Durch dieses Verfahren ist ein hoher Messstrom auf einen wesentlich kleineren Strom herabgesetzt und zusätzlich durch eine sichere galvanische Trennung vom Primärstromkreis getrennt.

Vorteile

- Sehr genaue Strommessung KI 0,2
- Impulsstrommessung
- Verlustarmer Kern (Kernverluste $<10\text{W/kg}$ bei $20\text{kHz}/200\text{mT}$)
- Gehäuse aus UL VO-Material (Leiter muss positioniert sein)
- Vielfältige Anwendungen z.B. für:
Aktivfilter, EMV-Messungen und Impulsstrommessungen

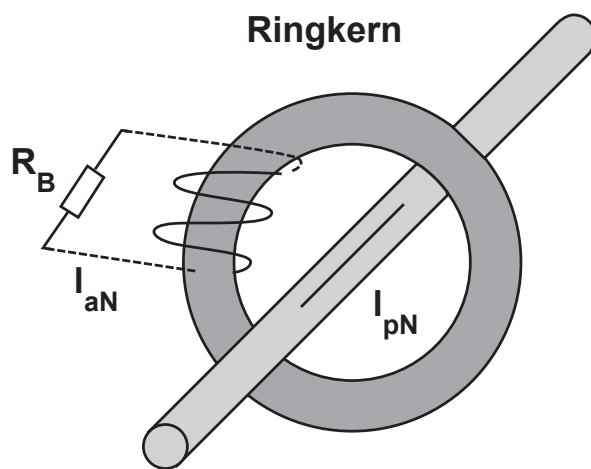
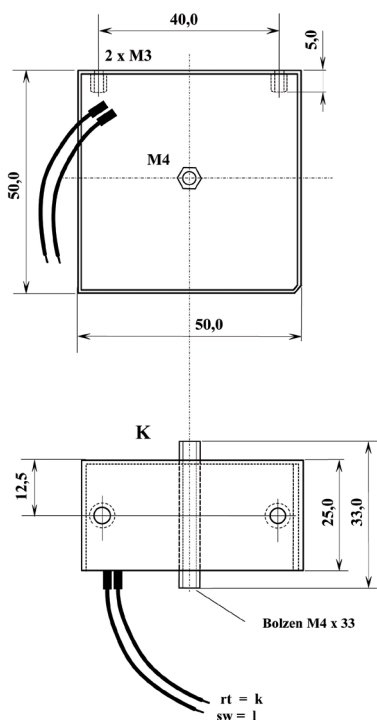


Technische Daten

			IN-I		
Typ			50	100	200
Primärstrom [A]	I_{pN}	r.m.s	0 - 50	0 - 100	0 - 200
Max. Primärstrom [A]	I_{maxPN}	r.m.s	± 60	± 120	± 240
Sekundärstrom [mA]	I_{aN}	r.m.s	0 - 50	0 - 100	0 - 200
Leistung [VA]	P_{sek}		0,5	1,0	1,5
Übersetzungsverhältnis	K_N	1:	1000	1000	1000
Bürdenwiderstand [Ω]	R_B		200	100	37,5
Bürdenspannung [V]	U_{RB}	r.m.s	10	10	7,5
Messgenauigkeit 50 Hz [%]	F_U		± 0,2	± 0,2	± 0,2
Umgebungstemperatur [°C]	T_A		-20 bis +70	-20 bis +70	-20 bis +70
Frequenz [Hz]	f		0,050 bis 50	0,050 bis 50	0,050 bis 50
Isolationsprüfspannung Primär/Sekundär/2 sek [kVac]	V_p	r.m.s 50 Hz	3	3	3
Anschluss	A	Litzen	150	150	150
Lagertemperatur	TS		-25 bis +85	-25 bis +85	-25 bis +85
Spulenwiderstand	RS	@ TA=25°C	11,5	11,5	9
Gewicht	m		0,270	0,270	0,270
Normen			EN/IEC 61869-1/2		
Kriechstromfestigkeit Gehäuse/Gießharz	CTI		550 / 600M		
Kriechstrecke	dCp	10	10	10	
Luftstrecke	dCl	9	9	9	



Typische Anwendungen: Mess- und Prüftechnik



Sonderlösungen

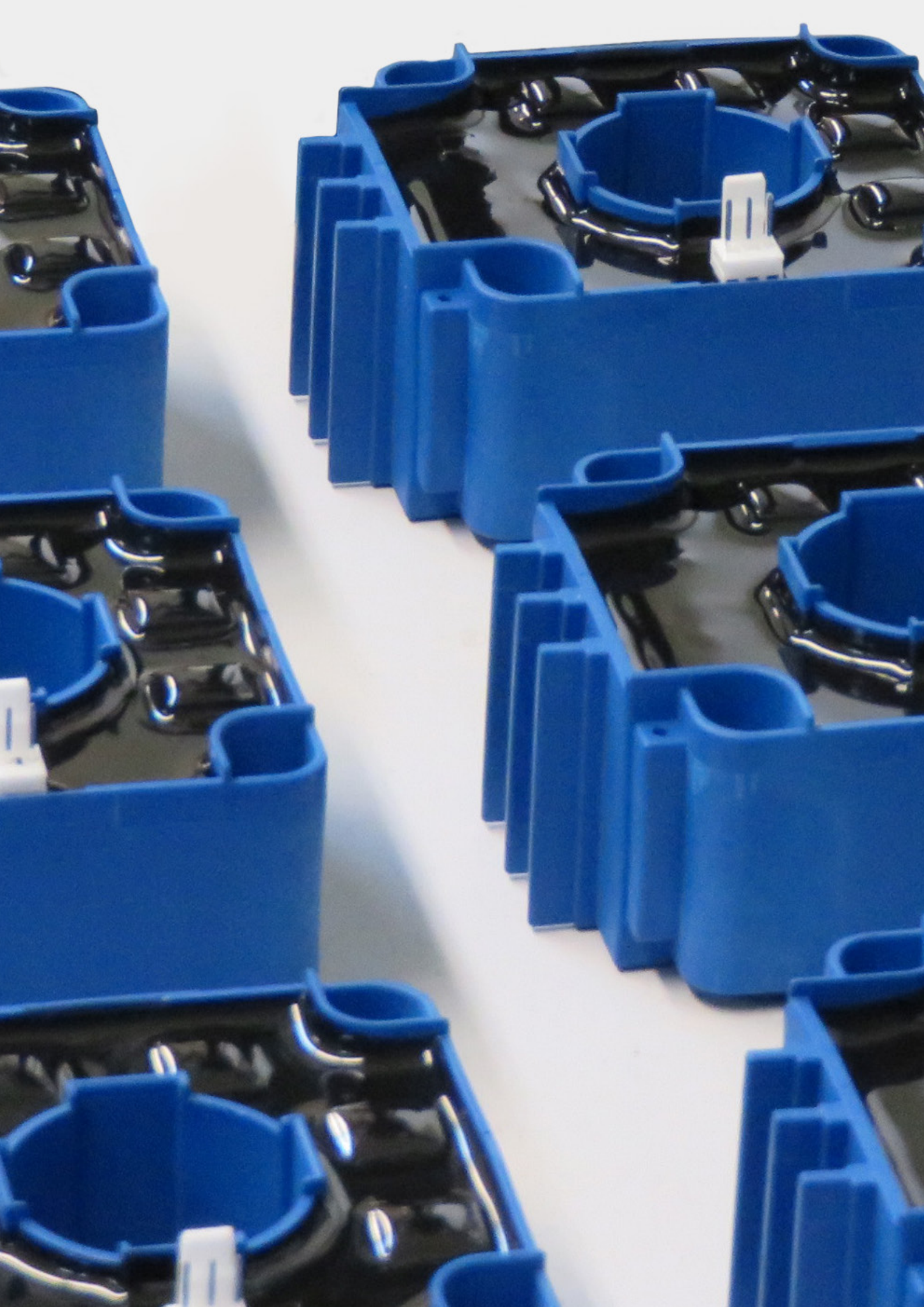
Standardisierte oder individuelle Produktlösung -
auch bei kleinen Mengen

Wie bei allen REO-Produkten ist neben unserem breiten Standardportfolio eine individuelle und optimal angepasste Lösung an Ihre Anforderungen möglich.

Beispiel:

Neuer AC-Messwandler Type IN05/500/5A-10VA-KI.0,2 mit einer Genauigkeit von 0,2 (nach IEC 60044-1) vereint folgende Vorteile:

- Genauigkeit 0,2 %
- Bürdenleistung 10VA
- Große Durchstecköffnung
- Isolierstoffklasse II UL94V0
- Norm IEC 60044-1



The logo for REO, consisting of the letters 'R', 'E', and 'O' in a stylized, white, outlined font, set against a solid blue rectangular background.

HF-Komponenten



HF-Komponenten

Wissenswertes	S. 127-129
HF-Übertrager in verschiedenen Bauformen	S. 130
HF-Coldplate	S. 131
Übersicht Speicherdrosseln	S. 132-133
Spezifikation HF-Transformator	S. 134

Wissenswertes über HF-Übertrager

Bei der Auslegung von HF-Übertragern spielt die Baugröße der Bauteile eine wichtige Rolle. Durch die Erhöhung der Frequenz gegenüber 50 Hz kann bei gleicher Leistung die Baugröße des Trafos stark reduziert werden. Unerwünschte Eigenschaften wie Wirbelstromverluste oder Streuinduktivität wachsen proportional zu den Abmessungen des Gerätes. Um diese störenden Nebeneffekte gering zu halten, die Lebensdauer zu erhöhen und gleichzeitig Kosten zu senken, wird die Baugröße der HF-Bauteile mit den von REO verwendeten Kernmaterialien auf ein Minimum reduziert. Bei der Auswahl der Kernmaterialien spielen die vom Kunden gewünschte Schaltfrequenz und Verluste eine besondere Rolle. Folgende Kernmaterialien werden bei REO-Übertragern und Drosseln (abhängig von der Frequenz) eingesetzt:

- Amorphe Kerne
- Nanokristalline Kerne
- Ferrite Kerne

Vorteile

- Lange Lebensdauer und Kosteneinsparung durch Minimierung der Baugröße
- Modulare Bauweise
- Wasserkühlung mittels Coldplate möglich
- Große Auswahl an Kernmaterialien und Wicklungen
- Isolation zwischen Primär- und Sekundärwicklung für Prüfspannungen bis 6 kV
- Isolation für Teilentladungsforderungen ≤ 10 pC nach DIN EN 61287: 1-10 mm (Isolationsabstand zwischen Primär- und Sekundärwicklung)
- Schutzklasse bis IP65 durch Litzenausleitung und Vollverguss
- Wärmeklasse B, F und H
- Umgebungstemperatur: -40 bis +85°C
- Große Bandbreite an Gehäuseformen
- Kundenspezifische Lösungen
- REOplus: REO spricht Ihre Sprache - durch weltweite Vertriebsniederlassungen und Produktionen ist REO immer nah am Kunden und kann so schnell, effizient und kostengünstig reagieren

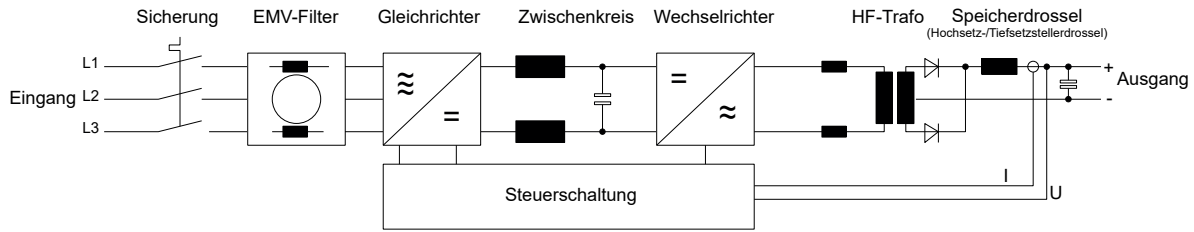
Je nach Berechnung und Anwendung bietet REO hierzu folgende Wickelarten an:

- Litzenwicklung
- Drahtwicklung
- Cu-Band

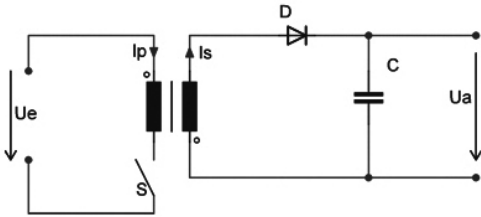
REO Leistungsübertrager sind im Kunststoffbecher für Industrieanwendungen (HF-Trafos kleiner Leistungen), als Aufbau auf einer Platine mit Stiften oder im Al-Profilgehäuse erhältlich. Vollverguss und eine große Auswahl an Litzen- und Drahtwicklungen sind weitere Pluspunkte unserer Leistungsübertrager.



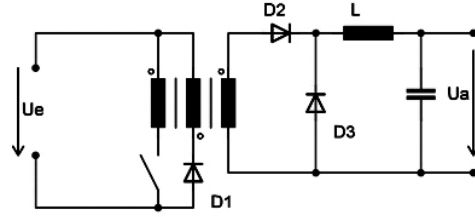
Amorphes Kernmaterial



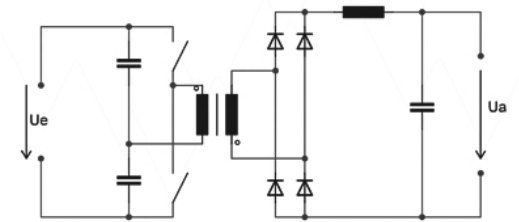
Schaltprinzip Sperrwandler



Schaltprinzip Durchflusswandler



Schaltprinzip Halbbrücken-Gegentaktwandler



Vorteile HF-Litzen

- Hoher Wirkungsgrad
- Unterdrückung des
- Skin- und Proximity-Effektes
- Minimale Wirbelstromverluste
- Vermeidung von „hot spots“
- Hohe Isolationsfestigkeit

Unterdrückung des Skin-Effektes durch HF-Litzen

Wechselströme induzieren in einem Leiter ein Magnetfeld, welches proportional zur Frequenz und Strom ist. Das Magnetfeld erzeugt wiederum einen Strom, dieser wirkt dem Hauptstrom entgegen. Da der Gegenstrom in der Mitte des Leiters am Größten ist, kann der Hauptstrom nur im äußeren Bereich des Leiters fließen. Man spricht von einer Stromverdrängung.

Bei HF-Litzen wird der Hauptstrom auf viele kleine einzelne Leiter verteilt. Dadurch wird sichergestellt, dass der Durchmesser des einzelnen Leiters kleiner als die Skintiefe ist, so dass der gesamte Leiterquerschnitt für den Stromtransport zur Verfügung steht.

Möglichkeit der Flüssigkeitskühlung bei HF-Übertragern und Drosseln

Das Profilgehäuse bietet dank besserer Wärmeabfuhr die Möglichkeit, das Bauelement auf eine Kühlplatte (Coldplate) zu montieren, um so eine weitere Optimierung zu erreichen. Die Kühlung erfolgt über Kühlplatten, die den Kühlkreislauf mechanisch vom elektrischen Stromkreis trennen. So haben die elektrisch aktiven Bauteile keinen Kontakt mit dem Kühlmedium.

Coldplate-Version

HF-Übertrager und Drosseln im Alu-Profil können durch die Anbindung an eine Coldplate noch effizienter Wärme abführen und auch in bestehende Kundensysteme integriert werden.

- Beispiel einer kundenspezifischen Lösung: Kombination von Filterdrosseln, Hochsetzstellerdrosseln und Übertragern, bahntauglich und an eine Coldplate montiert

Coldplate-Drossel CNW MC

- gezielte und optimierte Kühlung
- für Industrierwasser und Standard-Kühlflüssigkeiten geeignet
- einfacher Anschluss für Wasserkühlung
- Betriebsdruck bis 4bar (Prüfdruck 10bar)
- Schutzart bis IP64
- Verschiedenen Anschlüsse: Litzen, Klemmen, Klemmenkasten
- geräuscharm
- geringere Oberflächentemperatur

Kompetenz und Service bis ins kleinste Detail

Einer der besonderen Vorteile von REO besteht in der Auslegung der Bauteile für spezielle Anwendungen auf Basis der standardisierten Baureihen.

Service ist bei uns nicht nur ein Wort - fachkundige Techniker und Ingenieure entwickeln kundenspezifische Produktlösungen und nehmen sich die notwendige Zeit, um Ihre Vorstellungen umzusetzen. Produktentwicklung, -berechnung und -konstruktion erfolgen immer in enger Abstimmung mit dem Kunden.

Alle Geräte sind als Standardausführung sowie als kundenspezifische Sonderausführung erhältlich.

HF-Übertrager in verschiedenen Bauformen und mit unterschiedlichen Kernmaterialien

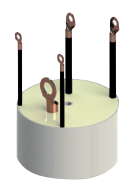
Vorteile

- Kleinere Baugröße durch hohe Frequenzen
- Weniger Verluste durch nanokristalline, amorphe und ferrite Kerne
- Kleinerer Materialeinsatz
- Höhere Isolationsklasse und geringere Geräusche durch Vergusstechnik
- Weitbereichseingangsspannung möglich, wenn $U_{pmax} \geq 2x U_{pmin}$ gefordert ist.

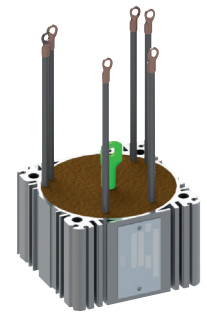
Anschlüsse

- Litzen mit Kabelschuh
- Kupferanschlusswinkel
- Messingschraubbolzen

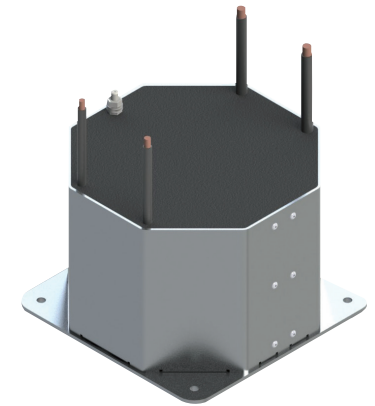
Bauform im Kunststoffbecher
Leistung: bis 10 kW



Bauform im Alu-Profilgehäuse
Leistung: bis 30 kW



Bauform im Alu-Faltgehäuse
Leistung: bis 100 kW



Technische Daten

HF-Übertrager	
Leistungsbereich:	1-100 kW
U_{pmin} [V]:	190-685 V
U_{pmax} [V]:	300-1800 V
U_{sek} [V]:	32-900 V
Ü:	0,5-20
I_{sek} [A]:	1,7-2x500 A

HF-Coldplate

Coldplate-Version

Die REO HF-Bauteile im Profilverguss eignen sich hervorragend zur Montage auf eine sog. „Coldplate“. Die Kühlung erfolgt über Kühlplatten, die den Kühlkreislauf mechanisch vom elektrischen Stromkreis trennen.

So haben die elektrisch aktiven Bauteile keinen Kontakt mit dem Kühlmedium. Alle HF-Übertrager können auf Kundenwunsch in der Coldplate-Version geliefert werden.

Vorteile

- Gewichtsoptimierung durch weniger Materialeinsatz
- Trennung des Kühlkreislaufs vom elektrischen Stromkreis
- Vielseitig kombinierbar

Beispiel einer Bauform



Übersicht Speicherdrosseln

Bauformen

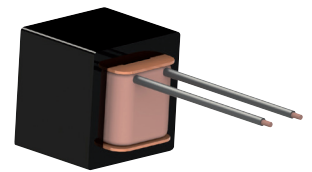
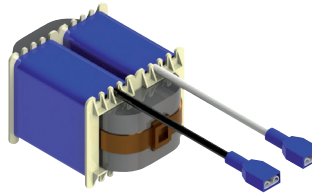
- Bauform A = offene Bauform, liegend (Beispiel: CHI 215 A)
- Bauform B = offene Bauform, stehend
- Bauform C = Gehäuse, liegend
- Bauform D = Gehäuse, stehend
- Bauform E = Gehäuse, vergossen mit Litze
- Bauform F = Sockel, liegend
- Bauform G = Sockel, stehend
- Bauform H = AL-Becher, vergossen mit Litze
- Bauform J = Alu-Profil

Kernmaterialien

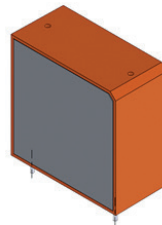
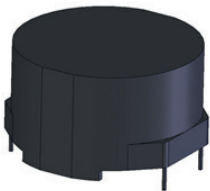
Für die Speicherdrosseln sind folgende Kernmaterialien erhältlich, welche die komplette Baureihenbezeichnung ergeben:

- 1 = Standard; Eisenpulver (Beispiel: CHI 211 = Baureihe (21) + x (1) für das Kernmaterial)
- 2 = Kool M μ
- 3 = MPP
- 4 = HF
- 5 = Ferrit (mit LS) (z.B CHI 215)
- 6 = amorph, nanokristallin
- 7 = SiFe
- 8 = andere

Bauform A, B



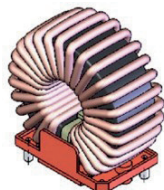
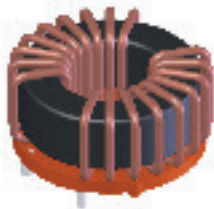
Bauform C, D



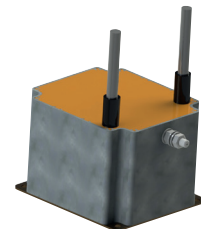
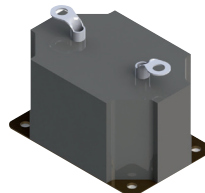
Bauform E



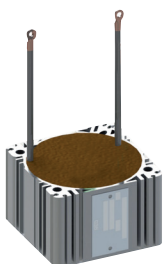
Bauform F, G



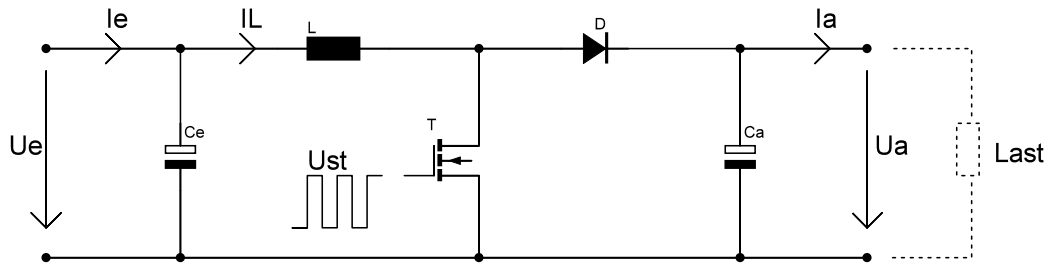
Bauform H



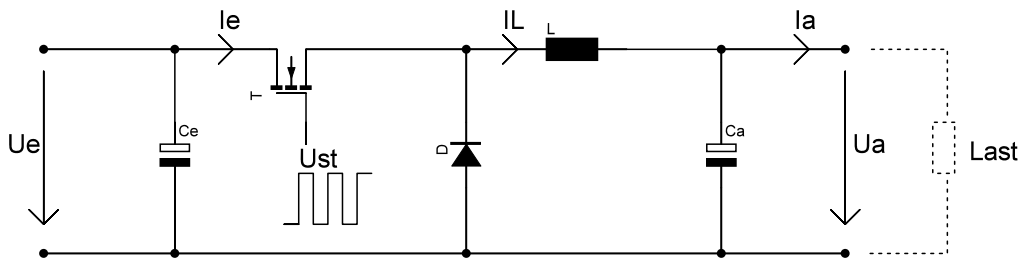
Bauform J



Schaltungsprinzip Hochsetzstellerdrossel



Schaltungsprinzip Tiefsetzstellerdrossel



Spezifikation HF-Transformator

Grund der Anfrage	
<input type="checkbox"/> Preisanfrage	<input type="checkbox"/> Bestellung

Spezifikation HF-Transformator		
Typenbezeichnung _____		
Anwendung	<input type="checkbox"/> Eintakt-Durchflußwandler	<input type="checkbox"/> Gegentakt-Durchflußwandler
Speerwandler	<input type="checkbox"/>	<input type="checkbox"/> Schaltung liegt als Anlage bei
Technische Parameter		
Eingangsgleichspannung*	$U_{min} = \text{_____} V$	$U_{min} = \text{_____} V$
Eingangsstrom*	$I_E = \text{_____} A$	
Tastverhältnis* ($T = t_{ein} / t_{aus}$)	$T = \text{_____} \text{max.}$	
Taktfrequenz* (f_T)	$\text{_____} \text{kHz}$	
Spannungs-Zeitfläche	$= \text{_____} \text{mVs}$	
Ausgangsgrößen	Leistung	$P_A = \text{_____} \text{kW/W}$
	Spannung	$U_A = \text{_____} V$
	Strom	$I_A = \text{_____} A$
Umgebungstemperatur	$T_u = \text{_____} ^\circ C$	
Isolierstoffklasse	_____	
Mechanische Parameter	<input type="checkbox"/> Richtwerte	<input type="checkbox"/> Unbedingt einhalten
Länge: $l = \text{_____} \text{mm}$	Breite: $b = \text{_____} \text{mm}$	Höhe $h = \text{_____} \text{mm}$
Weitere Angaben (z.B. Prüfkriterien, Prüfspannung, Normen)		
Bedarfsplanung (z.B. Muster, Vorserie, Serie, Stückzahlen)		

Kontaktdaten		
Firma:		Datum
Kontaktperson (tech.):	Kontaktperson (Einkauf)	Abteilung
Adresse:		
Stadt:		PLZ
Telefon		Fax
Internet		E-Mail

* Markierte Felder = Pflichtfelder, Eingabe erforderlich

REO AG
Brühler Straße 100 · D-42657 Solingen
Tel.: +49 (0)212 8804 0 · Fax: +49 (0)212 8804 188

E-Mail: info@reo.de
Internet: www.reo.de



DIVISIONS:

REO Vibratory Feeding and Power Electronics Division

Brühler Straße 100 · D-42657 Solingen
Tel.: +49 (0)212 8804 0 · Fax: +49 (0)212 8804 188
E-Mail: info@reo.de

REO Train Technologies Division

Erasmusstraße 14 · D-10553 Berlin
Tel.: +49 (0)30 3670236 0 · Fax: +49 (0)30 3670236 10
E-Mail: zentrale.berlin@reo.de

REO Drives Division

Holzhausener Straße 52 · D-16866 Kyritz
Tel.: +49 (0)33971 485 0 · Fax: +49 (0)33971 485 90
E-Mail: zentrale.kyritz@reo.de

REO Medical and Current Transformer Division

Schuldholzinger Weg 7 · D-84347 Pfarrkirchen
Tel.: +49 (0)8561 9886 0 · Fax: +49 (0)8561 9886 40
E-Mail: zentrale.pfarrkirchen@reo.de

REO Test and PowerQuality Division

Brühler Straße 100 · D-42657 Solingen
Tel.: +49 (0)212 8804 0 · Fax: +49 (0)212 8804 188
E-Mail: info@reo.de

PRODUCTION + SALES:

India

REO GPD INDUCTIVE COMPONENTS PVT. LTD
E-Mail: info@reogpd.com · Internet: www.reo-ag.in

USA

REO-USA, Inc.
E-Mail: info@reo-usa.com · Internet: www.reo-usa.com

SALES:

China

REO Shanghai Inductive Components Co., Ltd
E-Mail: info@reo.cn · Internet: www.reo.cn

France

REO VARIAC S.A.R.L.
E-Mail: reovariac@reo.fr · Internet: www.reo.fr

Great Britain

REO (UK) Ltd.
E-Mail: main@reo.co.uk · Internet: www.reo.co.uk

Italy

REO ITALIA S.r.l.
E-Mail: info@reoitalia.it · Internet: www.reoitalia.com

Poland

REO CROMA Sp.zo.o
E-Mail: croma@croma.com.pl · Internet: www.croma.com.pl

Spain

REO ESPAÑA 2002 S.A.
E-Mail: info@reospain.com · Internet: www.reospain.com

Switzerland

REO ELEKTRONIK AG
E-Mail: info@reo.ch · Internet: www.reo.ch

Turkey

REO TURKEY ELEKTRONIK San. ve Tic. Ltd. Şti.
E-Mail: info@reo-turkey.com · Internet: www.reo-turkey.com

United Arab Emirates

REO INDUCTIVE COMPONENTS FZCO
E-Mail: info@reo-middle-east.com
Internet: www.reo-middle-east.com